



MUNICÍPIO DE CORONEL VIVIDA – ESTADO DO PARANÁ

EDITAL DE LICITAÇÃO

PREGÃO ELETRÔNICO Nº 108/2022
PROCESSO LICITATÓRIO Nº 205/2022

LICITAÇÃO PARA AMPLA CONCORRÊNCIA

MODO DE DISPUTA “ABERTO e FECHADO”

OBJETO: REGISTRO DE PREÇOS PARA FUTURA E EVENTUAL FORNECIMENTO E INSTALAÇÃO DE LUMINÁRIAS DE LED E ACESSÓRIOS, PARA SUBSTITUIÇÃO DA ILUMINAÇÃO PÚBLICA NO PERÍMETRO URBANO, PARA ATENDER A SECRETARIA DE OBRAS, VIAÇÃO E URBANISMO.

DATA: 21/11/2022

ABERTURA: 09/12/2022



MUNICÍPIO DE CORONEL VIVIDA – ESTADO DO PARANÁ

EDITAL DE PREGÃO ELETRÔNICO Nº 108/2022 PROCESSO LICITATÓRIO Nº 205/2022

LICITAÇÃO PARA AMPLA CONCORRÊNCIA

1. PREÂMBULO

1.1. O **MUNICÍPIO DE CORONEL VIVIDA**, por meio do Presidente da Comissão Permanente de Licitação, Juliano Ribeiro, designado pela Portaria nº 20 de 19 de maio de 2022, torna público para conhecimento dos interessados que fará realizar o processo licitatório na modalidade **PREGÃO**, em sua forma **ELETRÔNICA**, sob o nº **108/2022**, do tipo menor preço, **POR LOTE**, que no dia **09 de dezembro de 2022, às 08:00 (oito) horas**, estará abrindo as propostas de preços e que às **09:30 (nove horas e trinta minutos)**, estará abrindo a sala de disputa de preços, através do endereço eletrônico www.bll.org.br, destinada a realização de licitação para o **REGISTRO DE PREÇOS PARA FUTURA E EVENTUAL FORNECIMENTO E INSTALAÇÃO DE LUMINÁRIAS DE LED E ACESSÓRIOS, PARA SUBSTITUIÇÃO DA ILUMINAÇÃO PÚBLICA NO PERÍMETRO URBANO, PARA ATENDER A SECRETARIA DE OBRAS, VIAÇÃO E URBANISMO**, conforme especificações estabelecidas neste Edital e demais anexos.

1.2. O procedimento licitatório obedecerá integralmente à legislação que se aplica à modalidade Pregão, sob a égide da Lei Federal nº 10.520, de 17 de julho de 2002, Lei Municipal nº 1.708 de 18 de setembro de 2003, Decreto Municipal nº 3262 e 3263 de 28 de setembro de 2006, Lei Complementar Federal nº 123 de 14 de dezembro de 2006, Lei Complementar Municipal nº 18 de 20 de dezembro de 2007, Lei Complementar nº 147, de 7 de agosto de 2014 e subsidiariamente, no que couber, as disposições da Lei Federal nº 8.666/93 e suas alterações posteriores e **Decreto Federal nº 10.024/2019**, bem como as condições estabelecidas neste Edital e seus anexos.

INÍCIO DO CADASTRO DAS PROPOSTAS: 23/11/2022, a partir das 08h00min.

TÉRMINO DO CADASTRO DAS PROPOSTAS: 09/12/2022, às 08h00min.

ABERTURA DAS PROPOSTAS: 09/12/2022, após às 08h00min.

INÍCIO DA DISPUTA DE PREÇOS: 09/12/2022, às 09h30min.

LOCAL: www.bll.org.br – “Acesso Identificado”

1.3. A apresentação da proposta leva a participante a aceitar e acatar todas as normas contidas no presente Edital e **será considerada evidencia que o produto e/ou serviço ofertado atende integralmente ao descritivo exigido neste edital.**

1.4. O inteiro teor do Edital e seus anexos poderão ser retirados gratuitamente (em mídia digital) junto a Divisão de Licitações e Contratos, na Prefeitura Municipal de Coronel Vivida, no horário de expediente, das 08h00min às 12h00min e das 13h00min às 17h00min, na Praça Angelo Mezzomo, s/n – Centro, na cidade de Coronel Vivida, Estado do Paraná, ou



MUNICÍPIO DE CORONEL VIVIDA – ESTADO DO PARANÁ

através dos sites: www.coronelvivida.pr.gov.br / www.bll.org.br. Demais informações, telefones: (46) 3232-8300/8304/8331, e-mail: licitacao@coronelvivida.pr.gov.br

2. DO OBJETO

2.1. A presente licitação tem por objeto o **REGISTRO DE PREÇOS PARA FUTURA E EVENTUAL FORNECIMENTO E INSTALAÇÃO DE LUMINÁRIAS DE LED E ACESSÓRIOS, PARA SUBSTITUIÇÃO DA ILUMINAÇÃO PÚBLICA NO PERÍMETRO URBANO, PARA ATENDER A SECRETARIA DE OBRAS, VIAÇÃO E URBANISMO.**

2.2. Será utilizado para o envio de lances no pregão eletrônico o modo de disputa “ABERTO e FECHADO”, em que os licitantes apresentarão lances públicos e sucessivos, com lance final e fechado, nos termos deste Edital.

3. DO VALOR MÁXIMO TOTAL

3.1. O valor máximo total admitido para a presente licitação é de **R\$ 1.712.884,00 (um milhão setecentos e doze mil oitocentos e oitenta e quatro reais)**, observado o valor máximo admitido para o LOTE e itens, conforme especificado no Anexo I do presente edital.

3.1.1. A disputa será realizada pela **unidade LOTE, podendo, se for o caso, ser utilizado a disputa simultânea de até 10 lotes**, já previsto no sistema eletrônico, devendo a empresa acessar o sistema utilizando sua chave/senha por meio do endereço: www.bll.org.br

4. DA JUSTIFICATIVA:

4.1. A justificativa para a realização deste processo encontra-se no item 2 e 3 do Termo de Referência – Anexo I do presente e devem ser rigorosamente observadas pelas partes.

5. DAS CONDIÇÕES GERAIS PARA PARTICIPAÇÃO

5.1. O Pregão, na forma Eletrônica será realizado em sessão pública, por meio da INTERNET, mediante condições de segurança – criptografia e autenticação – em todas as suas fases através do Sistema de Pregão, na Forma Eletrônica (licitações) da BLL.

5.1.1. Qualquer dúvida em relação ao acesso no sistema operacional, poderá ser esclarecida pela Bolsa de Licitações do Brasil – BLL, através do telefone (41) 3097-4600 ou e-mail contato@bll.org.br.

5.2. Poderão participar deste Pregão:

5.2.1. Quaisquer empresas interessadas que se enquadrem no ramo de atividade pertinente ao objeto da licitação e que atenderem a todas as exigências, inclusive quanto à documentação, constantes deste Edital e seus Anexos.



MUNICÍPIO DE CORONEL VIVIDA – ESTADO DO PARANÁ

5.3. Como requisito para participação neste Pregão, o licitante deverá manifestar, em campo próprio do sistema eletrônico, que está ciente e concorda com as condições previstas neste Edital, que cumpre plenamente os requisitos de habilitação e que sua proposta está em conformidade com as exigências do instrumento convocatório.

5.4. Como requisito para participação neste Pregão, o licitante deverá manifestar, em campo próprio do sistema eletrônico o tipo de empresa que o fornecedor representa (ME/EPP/OE/COOP). Essa informação é importante para o tratamento diferenciado aplicado às micro e pequenas empresas e cooperativas.

5.5. Não poderão participar direta ou indiretamente deste Pregão:

- a) Interessados que se enquadrem nas vedações previstas no art. 16 da lei estadual paranaense n.º 15.608/2007;
- b) Empresas cujo objeto social não seja pertinente e compatível com o objeto deste pregão;
- c) Empresas suspensas temporariamente de participar de licitação e de contratar com o MUNICÍPIO DE CORONEL VIVIDA - PR, conforme inciso III do artigo 150 da Lei Estadual Paranaense n.º 15.608/2007;
- d) Empresas punidas com a sanção prevista no item anterior, durante o prazo de vigência de igual sanção imposto por órgão ou entidades do Estado, nos termos do artigo 155 da Lei Estadual Paranaense nº 15.608/2007;
- e) Empresas impedidas de licitar e contratar no âmbito do Estado do Paraná conforme Lei Federal n.º 10.520/02, artigo 7º;
- f) Empresas declaradas inidôneas para licitar ou contratar com a Administração Pública Federal, Estadual, Municipal, Direta e Indireta com fulcro no inciso IV do artigo 150 da Lei Estadual Paranaense n.º 15.608/07 ou no inciso IV do artigo 87 da Lei Federal n.º 8.666/1993;
- g) Empresa que se encontre sob falência, dissolução, recuperação judicial ou extrajudicial;
- h) Consórcio de empresas, sob nenhuma forma;

i) Após receber a documentação de habilitação das licitantes vencedoras, a equipe de apoio fará consulta por meio eletrônico junto ao sítio do Tribunal de Contas do Estado do Paraná- <https://servicos.tce.pr.gov.br/tcepr/municipal/ai/ConsultarImpedidos.aspx> e no sítio da Controladoria Geral da União - <http://www.portaltransparencia.gov.br/sancoes/ceis>, verificando se a mesma foi declarada inidônea por algum ente público, caso seja comprovado tal ato, a mesma estará impossibilitada de licitar ou contratar com a Administração Pública, e havendo necessidade, será juntada cópia do processo administrativo do ente público que declarou a licitante inidônea junto ao processo em epígrafe;

j) Aquelas que tenham incompatibilidade negocial com o município, nos termos da Constituição Federal e da Lei Federal nº 8.666/93, bem como conforme interpretação do Tribunal de Contas do Estado do Paraná.



MUNICÍPIO DE CORONEL VIVIDA – ESTADO DO PARANÁ

5.6. A participação neste certame importa ao licitante o conhecimento de todas as condições estabelecidas no presente Edital, bem como a observância dos regulamentos, normas administrativas e técnicas aplicáveis.

6. DOS ESCLARECIMENTOS E DA IMPUGNAÇÃO DO ATO CONVOCATÓRIO

6.1. Conforme Art. 23 do Decreto Federal nº 10.024/2019, os pedidos de esclarecimentos referentes ao processo licitatório serão enviados ao pregoeiro, até 03 (três) dias úteis anteriores à data fixada para abertura da sessão pública, por meio eletrônico, através do e-mail: licitacao@coronelvividapr.gov.br ou por meio eletrônico, em campo específico da plataforma BLL.

6.1.1. Em hipótese alguma serão aceitos pedidos de esclarecimentos verbais quanto ao Edital.

6.1.2. O pregoeiro responderá aos pedidos de esclarecimentos no prazo de 02 (dois) dias úteis, contado da data de recebimento do pedido, e poderá requisitar subsídios formais aos responsáveis pela elaboração do edital e dos anexos.

6.1.3. As respostas aos pedidos de esclarecimentos serão divulgadas pelo sistema e vincularão os participantes e a administração.

6.2. Conforme previsto no art. 24 do Decreto Federal nº 10.024/2019, Qualquer pessoa poderá impugnar os termos do edital do pregão, por meio eletrônico, na forma prevista no edital, até 3 dias úteis anteriores à data fixada para abertura da sessão pública, através de e-mail no endereço eletrônico: licitacao@coronelvividapr.gov.br ou por meio eletrônico, em campo específico da plataforma BLL, no prazo mencionado.

6.2.1. A impugnação não possui efeito suspensivo e caberá ao pregoeiro, auxiliado pelos responsáveis pela elaboração do edital e dos anexos, decidir sobre a impugnação no prazo de 2 dias úteis, contado do data de recebimento da impugnação.

6.2.2. A concessão de efeito suspensivo à impugnação é medida excepcional e deverá ser motivada pelo pregoeiro, nos autos do processo de licitação.

6.2.3. Acolhida a impugnação contra o edital, será definida e publicada nova data para realização do certame.

6.2.4. As impugnações enviadas intempestivamente serão desconsideradas.

7. DO CREDENCIAMENTO

7.1. O credenciamento dar-se-á pela atribuição de chave de identificação e de senha, pessoal e intransferível, para acesso ao sistema eletrônico, no site www.bll.org.br.

7.2. O credenciamento junto ao provedor do sistema implica responsabilidade legal da licitante ou de seu representante legal e presunção de sua capacidade técnica para realização das transações inerentes ao Pregão Eletrônico.

7.3. O uso da senha de acesso pela licitante é de sua responsabilidade exclusiva, incluindo qualquer transação efetuada diretamente ou por seu representante, não cabendo ao



MUNICÍPIO DE CORONEL VIVIDA – ESTADO DO PARANÁ

provedor do sistema ou ao Município de Coronel Vivida - PR responsabilidade por eventuais danos decorrentes do uso indevido da senha, ainda que por terceiros.

7.4. O licitante deverá comunicar imediatamente ao provedor do sistema qualquer acontecimento que possa comprometer o sigilo ou a inviabilidade do uso da senha, para imediato bloqueio de acesso.

7.5. O licitante será responsável por todas as transações que forem efetuadas em seu nome no sistema eletrônico, assumindo como firmes e verdadeiras suas propostas e lances.

8. DA APRESENTAÇÃO DA PROPOSTA E DOS DOCUMENTOS DE HABILITAÇÃO NO SISTEMA

8.1. A licitante será responsável por todas as transações que forem efetuadas em seu nome no sistema eletrônico, assumindo como firmes e verdadeiras suas propostas e lances.

8.2. Incumbirá ainda à licitante acompanhar as operações no sistema eletrônico durante a sessão pública do Pregão, ficando responsável pelo ônus decorrente da perda de negócios diante da inobservância de quaisquer mensagens emitidas pelo sistema ou de sua desconexão.

8.3. A participação no Pregão dar-se-á por meio da digitação da senha privativa da licitante e subsequente encaminhamento da Proposta de Preço e dos Documentos de Habilitação exclusivamente por meio do sistema eletrônico, **até às 08h00min do dia 09 de dezembro de 2022** (Horário de Brasília).

8.3.1. Serão consideradas inválidas as propostas e os documentos de habilitação apresentados por quaisquer outros meios.

8.3.2. As Microempresas e Empresas de Pequeno Porte deverão encaminhar a documentação de habilitação, ainda que haja alguma restrição de regularidade fiscal e trabalhista, nos termos do art. 43, § 1º da Lei Complementar n.º 123/2006 e alterações.

8.4. Como requisito para a participação no Pregão, a licitante deverá manifestar, em campo próprio do sistema eletrônico, o pleno conhecimento e atendimento às exigências de habilitação previstas neste Edital.

8.5. Até a data e hora previstas neste Edital, a Licitante poderá acessar o sistema eletrônico para retirar, alterar ou complementar a proposta formulada. A partir do início da sessão pública, não poderão ser alteradas ou retiradas as propostas formuladas.

8.6. A Proposta de Preços deverá ser apresentada por meio de preenchimento do campo próprio existente no sistema **BLL**, sendo **obrigatório** o preenchimento do **“VI Unitário”** (valor unitário) e da **“Marca”** de cada item cotado, sendo que o valor **total do lote será preenchido automaticamente pelo sistema BLL**.



MUNICÍPIO DE CORONEL VIVIDA – ESTADO DO PARANÁ

8.6.1. Considerando que a disputa é por lote, a empresa deverá cotar todos os itens do lote, sob pena de desclassificação.

8.6.2. Visando a não identificação do licitante que possua marca própria ou fabricação própria na disputa eletrônica, o mesmo deverá indicar os termos “**marca própria**” ou “**fabricação própria**” na planilha existente no sistema BLL, **sob pena de desclassificação**. A indicação dos termos “marca própria” ou “fabricação própria” somente será aceita na proposta inicial. Caso a empresa seja vencedora, na proposta adequada ao lance vencedor, deverá apresentar a marca do produto.

8.7. A apresentação das propostas implicará na plena aceitação, por parte do licitante, das condições estabelecidas neste Edital.

8.7.1. EM CASO DE DIVERGÊNCIA, EM RELAÇÃO AO DESCRITIVO CONSTANTE NO EDITAL E NO PORTAL BLL, PREVALECERÁ O DESCRITIVO DO EDITAL.

8.8. A proposta comercial, neste momento, **não deverá conter** dados que identifiquem a Licitante. **Não deverá** ser anexado juntamente com a proposta qualquer documento de habilitação que identifique a empresa, sob pena de desclassificação. Os documentos de habilitação **devem ser inseridos no local apropriado.**

8.9. SERÁ DESCLASSIFICADA A PROPOSTA INICIAL QUE:

8.9.1. IDENTIFICAR A EMPRESA, CONFORME ESTABELECIDO NO EDITAL, SUBITEM 8.8.

8.10. Os documentos que compõem a habilitação do licitante melhor classificado somente serão disponibilizados para avaliação do pregoeiro e para acesso público após o encerramento do envio de lances.

8.11. A HABILITAÇÃO DO LICITANTE SERÁ AFERIDA POR INTERMÉDIO DOS SEGUINTE DOCUMENTOS (DOCUMENTOS DE HABILITAÇÃO):

8.11.1. A documentação de habilitação deverá ser inserida na plataforma eletrônica antes da abertura da sessão pública, a qual será utilizada para apuração quanto a habilitação da empresa que apresentou o menor lance. Deverão estar inseridos na plataforma eletrônica os seguintes documentos:

OBS: A empresa que for participar em mais de um lote deverá anexar na plataforma eletrônica, os documentos de habilitação em cada um dos lotes cotados, antes da abertura da sessão.

8.11.1.1. Da Habilitação Jurídica:



MUNICÍPIO DE CORONEL VIVIDA – ESTADO DO PARANÁ

- a) Registro comercial, para empresa individual;
- b) **Ato constitutivo, estatuto ou contrato social em vigor**, devidamente registrado, em se tratando de sociedades comerciais, e, no caso de sociedades por ações, acompanhado de documentos de eleição de seus administradores;
- c) Inscrição do ato constitutivo, no caso de sociedades civis, acompanhada de prova do registro de ata de eleição da diretoria em exercício (Registro Civil das pessoas Jurídicas) de investidura ou nomeação da diretoria em exercício;
- d) Decreto de autorização, devidamente publicado, em se tratando de empresa ou sociedade estrangeira em funcionamento no País, e ato de registro ou autorização para funcionamento expedido pelo órgão competente, quando a atividade assim o exigir.
- e) Certificado da Condição de Microempreendedor Individual - CCMEI, cuja aceitação ficará condicionada à verificação da autenticidade no sítio www.portaldoempreendedor.gov.br.

8.11.1.2. Da Regularidade Fiscal e Trabalhista:

- a) Prova de inscrição no Cadastro Nacional de Pessoa Jurídica (**CNPJ**), retirado via internet **no máximo 90 (noventa) dias** antes da data de abertura deste, de acordo com a Instrução Normativa da SRF nº 200 de 13 de setembro 2002);
- b) Prova de Regularidade de Débitos Relativos a **Tributos Federais** e à Dívida Ativa da União, mediante a apresentação de certidão Negativa ou Positiva com Efeitos de Negativa expedida conjuntamente pela Secretaria da Receita Federal do Brasil (SRFB) e pela Procuradoria-Geral da Fazenda Nacional (PGFN), referente a todos os créditos tributários federais e à Dívida Ativa da União (DAU) por elas administrados, inclusive os créditos tributários relativos às contribuições sociais previstas nas alíneas "a" a "d" do parágrafo único do artigo 11 da Lei Federal n.º 8.212/1991;
- c) Prova de Regularidade para com a Fazenda **Estadual**, por meio de Certidão Negativa de Débito ou Positiva com Efeitos de Negativa em relação a tributos estaduais, expedida pela Secretaria da Fazenda Estadual, do Estado sede da licitante;
- d) Prova de Regularidade para com a Fazenda **Municipal**, por meio de Certidão Negativa de Débito ou Positiva com Efeitos de Negativa em relação a tributos Municipais, expedida pela Prefeitura do Município sede da licitante;
- e) Prova de Regularidade relativa ao **FGTS**, por meio de Certificado de Regularidade Fiscal (CRF), expedida pela Caixa Econômica Federal (www.caixa.gov.br) ou do documento denominado "Situação de Regularidade do Empregador", com prazo de validade em vigor



MUNICÍPIO DE CORONEL VIVIDA – ESTADO DO PARANÁ

na data marcada para abertura dos envelopes e processamento do Pregão;

f) Prova de inexistência de débitos inadimplidos perante a **Justiça do Trabalho**, mediante a apresentação de certidão negativa ou positiva com efeitos de negativa, nos termos do Título VII-A da Consolidação das Leis do Trabalho, aprovada pelo Decreto-Lei nº 5.452, de 1º de maio de 1943, com validade igual ou posterior à data prevista para a abertura desta Licitação (www.tst.jus.br/certidao).

8.11.1.3. Da Qualificação Técnica:

a) **Certidão de registro de Pessoa Jurídica (proponente)** expedida pelo Conselho Regional de Engenharia e Agronomia – **CREA**, dentro de seu prazo de validade ou **Certidão de registro de Pessoa Jurídica (proponente)** expedida pelo Conselho de Arquitetura e Urbanismo – **CAU**, dentro de seu prazo de validade ou **Certidão de registro de Pessoa Jurídica (proponente) em Conselho, o qual, comprove a competência na área do objeto desta licitação**, dentro do seu prazo de validade junto com a documentação que demonstre as atribuições deste conselho;

b) **Certidão de registro de Pessoa Física** do profissional que irá atuar na qualidade de Responsável Técnico, expedida pelo Conselho Regional de Engenharia e Agronomia – **CREA**, dentro de seu prazo de validade ou **Certidão de registro de Pessoa Física** do profissional que irá atuar na qualidade de Responsável Técnico, expedida pelo Conselho de Arquitetura e Urbanismo – **CAU**, dentro do prazo de validade ou **Certidão de registro de Pessoa Física** do profissional que irá atuar na qualidade de Responsável Técnico, expedida por **Conselho, o qual, comprove a competência na área do objeto desta licitação**, dentro do seu prazo de validade junto com a documentação que demonstre as atribuições deste conselho e profissionais;

c) Apresentação de no mínimo 01 (um) **Atestado de Capacidade Técnico-Operacional (Pessoa Jurídica)**, expedido por pessoa jurídica de direito público ou direito privado, compatível com o item de maior relevância técnica e valor significativo (item 01), neste atestado deverá comprovar a execução do serviço descrito no item 01, com quantidade mínima de 25%.

ITEM	DESCRIÇÃO	QUANTIDADE
01	Fornecimento e Instalação de Luminárias	375 UNIDADES

c.1) Para a comprovação da quantidade exigida é possível a soma de até 03 (três) atestados.

c.2) Caso não apresente o atestado, o mesmo será inabilitado.

c.3) Este(s) atestado(s) deverá(ão) ser emitido(s) em nome da empresa, independentemente do profissional responsável técnico (alínea d)

c.4) O(s) atestado(s) deve(m) conter o nome, endereço e telefone do contato atestador, ou qualquer outro meio com o qual o licitador possa valer-se para manter contato com a pessoa declarante.



MUNICÍPIO DE CORONEL VIVIDA – ESTADO DO PARANÁ

Observação:

** Para a comprovação da capacidade técnico-operacional das licitantes, e desde que limitada, simultaneamente, às parcelas de maior relevância e valor significativo do objeto a ser contratado, é legal a exigência de comprovação da execução de quantitativos mínimos em obras ou serviços com características semelhantes, devendo essa exigência guardar proporção com a dimensão e a complexidade do objeto a ser executado. (Súmula 263/2011- TCU)*

d) Deverá ser comprovado **vínculo** entre o(s) responsável(is) técnico(s) e a empresa, seja na qualidade de sócio, através da cópia do contrato social ou ata de assembleia; como funcionário, através de cópia do livro de registro de funcionários e cópia da carteira de trabalho contendo as respectivas anotações de contrato de trabalho, constando a admissão até a data de abertura do presente edital; ou como contratado, por meio de contrato, ou ainda certidão de registro de pessoa jurídica em nome da proponente, onde conste o nome dos profissionais no quadro técnico, neste último caso podendo valer-se da mesma Certidão elencada na alínea “a”, não sendo necessário apresentação de cópia do mesmo documento, desde que cumpra as demais exigências solicitadas.

Observações:

** Os documentos solicitados nas alíneas “a, b e c”, devem, manter correspondência em relação aos conselhos e os profissionais. Exemplos: sendo a empresa registrada no CREA o profissional responsável técnico deverá ser do CREA ou sendo a empresa registrada no CAU o profissional responsável técnico deve ser do CAU. Da mesma forma o Atestado de Capacidade Técnico Profissional deve ser do profissional com vínculo demonstrado com a empresa e pertencente ao conselho de classe em que a empresa estiver registrada.*

** Considerando o Acórdão nº 1357/2018 – TCU – Plenário, que apoiando-se em julgamento exarado no Acórdão nº 2126/2016 – TCU – Plenário, que fixou que:*

“É ilegal a exigência de quitação de anuidades do Crea, para fins de habilitação, pois o art. 30, inciso I, da Lei 8.666/1993 exige apenas o registro na entidade.”, concluiu que: “A necessidade de quitação de anuidades do CREA contida no art. 69 da Lei 5.194/66 foi derogada pela Lei de Licitações (Lei 8.666/93), com a exigência apenas da inscrição na entidade profissional competente, devendo se interpretar o sistema infraconstitucional à luz dos princípios da ampla concorrência, afastando exigências que não sejam indispensáveis.”

8.11.1.4. Das Declarações:

a) **Declaração unificada** de idoneidade, cumprimento do disposto no inciso XXXIII do art. 7º da constituição federal, declaração de comprometimento e cumprimento ao art. 9º,



MUNICÍPIO DE CORONEL VIVIDA – ESTADO DO PARANÁ

inciso III da lei 8.666/93, da veracidade dos documentos e de ME/EPP (ver modelo conforme Anexo II).

8.11.1.5. Se, a proposta e as declarações foram assinadas pelo PROCURADOR, deverá ser enviada, junto com os documentos de habilitação:

a) **PROCURAÇÃO** por instrumento público ou particular, da qual conste poderes específicos para representar a empresa diante a administração pública municipal, podendo praticar todos os atos pertinentes ao certame (ver modelo conforme Anexo III).

8.12. A documentação deverá estar dentro do prazo de validade na data prevista para a abertura das propostas deste Edital (data de emissão/expedição e validade), e em nenhum caso será concedido prazo para apresentação de documentação que não foram anexados na plataforma eletrônica, bem como não será permitida documentação incompleta, protocolo ou quaisquer outras formas de comprovação que não sejam as condições exigidas neste Edital. Não serão aceitas certidões que contenham ressalvas de que “não são válidas para fins licitatórios.”

8.12.1. Independente da ordem de classificação, todas as licitantes deverão estar com a documentação em dia na data da licitação (no caso das ME, EPP e MEI, mesmo que vencida a data de validade dos documentos de regularidade fiscal e trabalhista).

8.13. Serão aceitas apenas as cópias legíveis, não sendo aceitos documentos cujas datas estejam esmaecidas, ilegíveis ou rasuradas.

8.14. Os documentos exigidos valerão nos prazos que lhes são próprios; inexistindo esse prazo, reputar-se-ão válidas por 90 (noventa) dias, contados de sua expedição.

8.15. Em nenhuma hipótese será concedida prorrogação de prazo para apresentação dos documentos exigidos para a habilitação, com exceção ao disposto no art. 43 da Lei Complementar 123/2006.

8.16. As microempresas e empresas de pequeno porte deverão apresentar toda a documentação exigida para efeito de comprovação de regularidade fiscal e trabalhista, mesmo que esta apresente alguma restrição.

8.16.1. Havendo alguma restrição na comprovação da regularidade fiscal e/ou trabalhista, será assegurado o prazo de 05 (cinco) dias úteis, cujo termo inicial corresponderá ao momento em que o proponente for declarado vencedor do certame, prorrogáveis por igual período, a critério da Administração Pública, para a regularização da documentação, pagamento ou parcelamento do débito, e emissão de eventuais certidões negativas ou positivas com efeito de certidão negativa.

8.17. As licitantes arcarão com todos os custos decorrentes da obtenção e apresentação dos documentos para habilitação.



MUNICÍPIO DE CORONEL VIVIDA – ESTADO DO PARANÁ

9. DA ABERTURA DA SESSÃO

9.1. A partir das 08h00min do dia 09 de dezembro de 2022 terá início à sessão pública do **Pregão Eletrônico nº 108/2022**, com a abertura das propostas de preços recebidas e, após análise, início da etapa de lances, prevista para as **09h30min**, conforme Edital.

9.2. Cabe ao licitante acompanhar as operações no sistema eletrônico durante a sessão pública do Pregão, ficando responsável pelo ônus decorrente da perda de negócios diante da inobservância de qualquer mensagem emitida pelo sistema ou de sua desconexão.

9.3. Aberta a sessão, o Pregoeiro verificará as propostas apresentadas e desclassificará aquelas que não estiverem em conformidade com os requisitos estabelecidos no Edital, sejam omissas, apresentem irregularidades ou defeitos capazes de dificultar o julgamento, **ou que identifiquem o licitante***.

*** É VEDADA A IDENTIFICAÇÃO DOS PROPONENTES LICITANTES NO SISTEMA, EM QUALQUER HIPÓTESE, ANTES DO TÉRMINO DA FASE COMPETITIVA DO PREGÃO (Decreto Federal nº 10.024/19, art. 30).**

9.3.1. A desclassificação de proposta será sempre fundamentada e registrada no sistema, com acompanhamento em tempo real por todos os participantes.

9.4. O sistema ordenará, automaticamente, as propostas classificadas pelo Pregoeiro, sendo que somente estas participarão da fase de lances.

9.5. Não havendo expediente ou ocorrendo qualquer fato superveniente que impeça a realização do certame na data marcada, a sessão pública será automaticamente transferida para o primeiro dia útil subsequente, no horário estabelecido neste Edital, desde que não haja comunicação do Pregoeiro em contrário.

10. DA ABERTURA DAS PROPOSTAS E FORMULAÇÃO DOS LANCES

10.1. Para o objeto licitado, haverá a disponibilização do sistema para a formulação de lances pelas Licitantes, cujos procedimentos são explicitados nos subitens a seguir, tendo por amparo legal aqueles previstos no Decreto Federal nº 10.024/2019.

10.2. Após a fase de “Classificação das Propostas”, o Pregoeiro dará sequência ao processo de Pregão, passando para a fase da “Sessão Pública de Lances”, da qual só poderão participar as proponentes que tiveram suas propostas classificadas na fase anterior.



MUNICÍPIO DE CORONEL VIVIDA – ESTADO DO PARANÁ

10.3. O sistema disponibilizará campo próprio para troca de mensagem entre o Pregoeiro e as licitantes.

10.4. Iniciada a etapa competitiva, as licitantes deverão encaminhar lances exclusivamente por meio do sistema eletrônico, sendo imediatamente informadas do seu recebimento e do valor consignado no registro.

10.4.1. Os lances serão ofertados pelo VALOR TOTAL DO LOTE.

10.5. A licitante somente poderá oferecer lance de valor inferior ao último por ele ofertado e registrado no sistema.

10.6. Não serão aceitos dois ou mais lances de mesmo valor, prevalecendo aquele que for recebido e registrado em primeiro lugar.

10.7. Será adotado para o envio de lances no pregão eletrônico o modo de disputa **“ABERTO E FECHADO”**, em que as licitantes apresentarão lances públicos e sucessivos, com lance final e fechado.

10.8. A etapa de lances da sessão pública terá duração inicial de 15 (quinze) minutos. Após esse prazo, o sistema encaminhará aviso de fechamento iminente dos lances, após o que transcorrerá o período de tempo de até 10 (dez) minutos, aleatoriamente determinado, findo o qual será automaticamente encerrada a recepção de lances.

10.9. Encerrado o prazo previsto no subitem anterior, o sistema abrirá oportunidade para que o autor da oferta de valor mais baixo e os das ofertas com preços até 10% (dez por cento) superiores àquela possam ofertar um lance final e fechado em até 05 (cinco) minutos, o qual será sigiloso até o encerramento deste prazo.

10.9.1. Não havendo pelo menos 03 (três) ofertas nas condições definidas neste subitem, poderão os autores dos melhores lances, na ordem de classificação, até o máximo de 03 (três), oferecer um lance final e fechado em até 05 (cinco) minutos, o qual será sigiloso até o encerramento deste prazo.

10.10. Após o término dos prazos estabelecidos nos subitens anteriores, o sistema ordenará os lances segundo a ordem crescente de valores.

10.10.1. Não havendo lance final e fechado classificado na forma estabelecida nos subitens anteriores, haverá o reinício da etapa fechada, para que as demais licitantes, até o máximo de 03 (três), na ordem de classificação, possam ofertar um lance final e fechado em até 05 (cinco) minutos, o qual será sigiloso até o encerramento deste prazo.

10.11. Poderá o pregoeiro, auxiliado pela equipe de apoio, justificadamente, admitir o reinício da etapa fechada, caso nenhuma licitante classificada na etapa de lance fechado atender às exigências de habilitação.

10.12. Caso a licitante não apresente lances, concorrerá com o valor de sua proposta.



MUNICÍPIO DE CORONEL VIVIDA – ESTADO DO PARANÁ

10.13. Durante o transcurso da sessão pública, as licitantes serão informadas, em tempo real, do valor do menor lance registrado, vedada a identificação da licitante.

10.14. No caso de desconexão com o Pregoeiro, no decorrer da etapa competitiva do Pregão, o sistema eletrônico poderá permanecer acessível às licitantes para a recepção dos lances.

10.15. Quando a desconexão do sistema eletrônico para o Pregoeiro persistir por tempo superior a 10 (dez) minutos, a sessão pública será suspensa e reiniciada somente após decorridas 24 (vinte e quatro) horas da comunicação do fato pelo Pregoeiro aos participantes, no sítio eletrônico utilizado para divulgação.

10.16. Para fins de cumprimento ao disposto no art. 44 da Lei Complementar 123/2006, as licitantes deverão informar no início da sessão pública se estão enquadradas como microempresa ou empresa de pequeno porte.

10.16.1. As licitantes deverão informar apenas se estão, ou não, enquadradas na condição de microempresa e empresa de pequeno porte. Portanto não poderão identificar-se pela razão social, nome fantasia ou quaisquer outras informações não pertinentes ao solicitado.

10.17. Fica a critério do pregoeiro a autorização da correção de lances com valores digitados errados ou situação semelhante, mesmo que antes do início da disputa de lances.

10.18. Ao finalizar a etapa dos lances, o sistema automaticamente avaliará se existem microempresas e/ou empresas de pequeno porte (MEs e/ou EPPs) participando do lote(s) do pregão. Se estas forem encontradas, então o sistema verificará se o preço por elas ofertado é até 5% (cinco por cento) maior do que a da melhor empresa previamente classificada, desde que esta não seja uma ME ou EPP. Terá o direito de ofertar o primeiro lance do desempate, a ME ou EPP que estiver com o preço imediatamente abaixo da primeira empresa previamente classificada. O lance ofertado deve ser obrigatoriamente menor que o lance ofertado pela empresa previamente classificada. O fornecedor terá no máximo 5 (cinco) minutos para ofertar o lance. Se assim não o fizer, então o sistema passará para a próxima ME ou EPP melhor classificada, desde que esta atenda aos critérios da LC 123/06.

10.18.1. No caso de equivalência dos valores apresentados pelas Microempresas ou Empresas de Pequeno Porte que se encontrem nos intervalos estabelecidos nos § 1º e 2º, do art. 44, da Lei Complementar nº 123/2006, será realizado sorteio entre elas para que se identifique aquela que primeiro poderá apresentar melhor oferta.

10.18.2. Na hipótese da não apresentação de proposta conforme itens anteriores, será vencedora a empresa que apresentar a menor proposta na fase da disputa de preços.

10.19. O sistema informará a proposta de menor preço imediatamente após o encerramento da etapa de lances, após negociação e decisão pelo Pregoeiro acerca da aceitação do lance de menor valor. As licitantes terão 02 (duas) horas úteis, contados da



MUNICÍPIO DE CORONEL VIVIDA – ESTADO DO PARANÁ

solicitação do pregoeiro no sistema, para envio da proposta e, se necessário, dos documentos complementares, adequada ao último lance ofertado para o e-mail fernando@coronelvivida.pr.gov.br com cópia para o e-mail licitacaocoronelvivida@gmail.com.

O não envio da proposta e se necessário documentos complementares via e-mail no prazo estabelecido implicará na inabilitação do licitante. Após o envio do e-mail, o responsável pelo envio deverá entrar em contato com o Pregoeiro para confirmar o recebimento do e-mail e do seu conteúdo. O Pregoeiro não se responsabilizará por e-mails que, por qualquer motivo, não forem recebidos em virtudes de problemas no servidor ou navegador, tanto do município quanto do emissor.

11. DO JULGAMENTO DAS PROPOSTAS

11.1. Para julgamento e classificação das propostas será adotado o critério de menor preço por LOTE, na análise da proposta de preços, será verificado o atendimento de todas as especificações e condições estabelecidas neste Edital e seus anexos.

11.2. Analisada a aceitabilidade dos preços obtidos, o Pregoeiro divulgará o resultado de julgamento da Proposta de Preço.

11.3. As propostas que apresentarem preços irrisórios, que impedirem o caráter competitivo do certame, que se mostrarem inexequíveis, que não espelharem o custo real do fornecimento ou que não atenderem as normas deste Edital, serão desclassificadas.

11.4. Não serão aceitos valores cotados com mais de 02 (duas) casas decimais após a vírgula, e, obrigatoriamente, estes números deverão ser superiores a zero.

11.4.1. Considerando que a disputa é pelo valor total do lote, caso o valor total do vencedor dividido pela quantidade possua mais de duas casas após a virgula, será solicitado ao licitante vencedor para reduzir o valor total proposto, para o unitário fechar com duas casas após a virgula.

11.5. A presente licitação é destinada a participação de empresas de qualquer porte.

11.6. Na hipótese de empate, nos casos de não haver lances, após a etapa competitiva, a proposta vencedora será sorteada pelo sistema eletrônico dentre as propostas empatadas.

11.7. A classificação e o julgamento das propostas são atos exclusivos do Pregoeiro, podendo desclassificar as propostas em desacordo com este Edital ou ainda, que se revelarem manifestamente inexequíveis, por fatos comprovados durante o processo de seleção.

11.8. Se a proposta ou o lance de menor valor não for aceitável, se o licitante desatender às exigências da fase de habilitação ou se houver recusa da primeira classificada em confirmar sua proposta, o pregoeiro examinará a proposta ou o lance subsequente, verificando a sua



MUNICÍPIO DE CORONEL VIVIDA – ESTADO DO PARANÁ

aceitabilidade e procedendo à sua habilitação, na ordem de classificação e assim sucessivamente, até a apuração de uma proposta, ou lance que atenda às normas do Edital.

11.9. Ocorrendo as situações previstas no item anterior, o pregoeiro poderá negociar com o licitante posteriormente classificado para que seja obtido preço melhor.

11.10. Será desclassificada a proposta ou o lance vencedor, que apresentar preço final superior ao preço máximo fixado ou que apresentar preço manifestamente inexequível.

11.11. No julgamento da habilitação e das propostas, o pregoeiro poderá sanar erros ou falhas de caráter formal que não alterem a substância das propostas, dos documentos e sua validade jurídica, mediante despacho fundamentado, registrado em ata e acessível a todos, atribuindo-lhes validade e eficácia para fins de habilitação e classificação.

12. ENVIO DOS DOCUMENTOS COMPLEMENTARES DE HABILITAÇÃO, APRESENTAÇÃO DA PROPOSTA DE PREÇOS AJUSTADA

12.1. Encerrada a etapa de lances, o pregoeiro convocará o licitante detentor da melhor oferta do lote, devendo este, encaminhar **no prazo de 02 (duas) horas úteis** para o e-mail fernando@coronelvivida.pr.gov.br com cópia para o e-mail licitacaocoronelvivida@gmail.com, a PROPOSTA DE PREÇOS ATUALIZADA, em conformidade com o último lance ofertado.

O não envio da proposta de preços via e-mail no prazo estabelecido implicará na desclassificação do licitante. Após o envio do e-mail, o responsável pelo envio deverá entrar em contato com o Pregoeiro para confirmar o recebimento do e-mail e do seu conteúdo. O Pregoeiro não se responsabilizará por e-mails que, por qualquer motivo, não forem recebidos em virtudes de problemas no servidor ou navegador, tanto do município quanto do emissor.

12.2. Dentre os documentos passíveis de solicitação pelo Pregoeiro, destacam-se os que contenham as características do material ofertado, tais como marca, modelo, tipo, fabricante e procedência, além de outras informações pertinentes, a exemplo de catálogos, folhetos ou propostas, encaminhadas por meio eletrônico, ou se for o caso, por outro meio e prazo indicados pelo Pregoeiro, sem prejuízo do seu ulterior envio pelo sistema eletrônico, sob pena de não aceitação da proposta.

12.2.1. Poderão ser solicitados também, documentos de habilitação complementares, necessário a confirmação daqueles exigidos em edital e já apresentados, nos termos do item 8.11 deste Edital, dentro do prazo estabelecido no item 12.1.

12.2.2. O prazo estabelecido para envio, caso seja necessário, de documentos de habilitação complementares, poderão ser prorrogados pelo Pregoeiro por solicitação escrita e justificada do licitante, formulada antes de findo o prazo, e formalmente aceita pelo Pregoeiro.



MUNICÍPIO DE CORONEL VIVIDA – ESTADO DO PARANÁ

12.2.3. Encerrado o prazo determinado, sem que os documentos complementares tenham sido enviados ou a documentação esteja incompleta, o licitante terá sua proposta recusada.

12.3. A Proposta de Preços ATUALIZADA do licitante vencedor deverá conter os seguintes elementos:

- a) Razão social da proponente, endereço e CNPJ;
- b) Número do Pregão;
- c) Descrição do objeto da presente licitação, em conformidade com as especificações deste Edital, sob pena de desclassificação do LOTE se considerado incompleto ou que suscite dúvida;
- d) Valor proposto, em moeda corrente nacional, **considerando até 02 (dois) algarismos após a vírgula**, devendo o mesmo incluir as despesas necessárias para a execução do objeto da presente licitação;
- e) Prazo de validade da proposta é de 60 (sessenta) dias, sendo que as propostas que omitirem ou indicarem prazo de validade inferior ao mínimo permitido serão entendidas como válidas pelo período de 60 (sessenta) dias consecutivos; cujo prazo não se confunde com o prazo de execução dos serviços, onde a proposta vencedora terá seus preços assegurados durante a validade da ata de registro de preços.
- g) MARCA dos produtos cotados, sob pena de desclassificação;**

12.3.1. A proposta deverá ser redigida com clareza, sem emendas, rasuras ou borrões, acréscimos ou entrelinhas, devidamente datada e assinada pelo representante legal da empresa (se Procurador acompanhado da respectiva Procuração, se não tiver sido enviada com os documentos de habilitação).

12.3.2. Se, no prazo para o encaminhamento da proposta, a vencedora, enviar a proposta atualizada com algum erro passível de correção, esta, poderá corrigi-la.

12.4. Nos valores propostos deverão estar inclusos todos os custos operacionais, encargos previdenciários, trabalhistas, tributários, comerciais, fretes e carretos, e quaisquer outros que incidam direta ou indiretamente no fornecimento dos bens de forma que o objeto do certame não tenha ônus para o Município de Coronel Vivida.

12.5. Não serão consideradas as propostas com alternativas, devendo as licitantes se limitarem às especificações deste Edital.

12.6. A apresentação da proposta por parte do licitante significa o pleno conhecimento e sua integral concordância e adesão para com as cláusulas deste edital e seus respectivos anexos.

12.7. Serão desclassificadas aquelas propostas que:

12.7.1. Não atenderem às exigências do presente Edital e seus anexos, sejam omissas, apresentem irregularidades ou defeitos, capazes de dificultar o julgamento, bem como aquelas que apresentem quaisquer ofertas de vantagens não previstas neste Edital, ou preços e vantagens baseados nas ofertas das demais licitantes.



MUNICÍPIO DE CORONEL VIVIDA – ESTADO DO PARANÁ

12.7.2. Identificaram a empresa.

12.8. Decorrido o prazo da validade da proposta, sem convocação para a contratação, ficam os licitantes liberados dos compromissos assumidos.

12.9. As licitantes arcarão com todos os custos decorrentes da elaboração e apresentação de suas propostas.

12.10. Conforme previsto no termo de referencia, os requisitos mínimos obrigatórios, serão analisados pelo Contratante mediante **demonstração técnica dos licitantes vencedores, bem como apresentação de 01 (uma) amostra (luminárias de LED)** para análise e verificação de atendimentos às respectivas **Especificações Técnicas (ANEXO I)** e as funcionalidades previstas e exigidas pelo Edital, e **os seguintes documentos: garantia mínima de 06 (seis) anos**, assinada pelo fabricante do produto em carta personalizada com o nome do município, e que não estejam em conformidade com as exigências da **ABNT – Associação Brasileira de Normas Técnicas e INMETRO e também da COPEL – Companhia Paranaense de Energia, ou não atender Especificações Técnicas (ANEXO I)**. Tais documentos e amostras serão solicitados pelo Pregoeiro, após a apresentação da proposta de preços atualizada adequada ao lance vencedor. **Fica definido o prazo máximo de 03 (três) dias úteis, após a solicitação do Pregoeiro para a apresentação das amostras e documentos.**

12.11. Será designada pela Administração Municipal os técnicos para acompanhar e avaliar a apresentação das especificações mínimas e documentos exigidos, a qual emitirá parecer sob o atendimento ou não a todas as especificações mínimas exigidas no edital.

12.12. O descumprimento de qualquer dos itens e a impossibilidade de fornecer os equipamentos ou documentos no ato da demonstração técnica, ensejará na desclassificação da concorrente.

12.13. A licitação ficará suspensa no sistema eletrônico após a solicitação da amostra. Será comunicado no sistema eletrônico a data de retorno para divulgação do resultado da demonstração técnica e prosseguimento do certame. Caso a licitante vencedora tenha apresentado toda a documentação, proposta e demonstração técnica corretas, será alterada a situação do lote para declarado vencedor, sendo aberto o prazo para manifestação de intenção de recursos previsto no item 14, subitem 14.1. Caso a licitante vencedora não tenha cumprido algum dos requisitos do edital, a mesma será desclassificada/inabilitada, sendo convocada a próxima classificada.

13. DISPOSIÇÕES GERAIS DE HABILITAÇÃO

13.1. As certidões/documentos expedidas pela Internet e que possuam código para averiguação, estão condicionadas à verificação de sua autenticidade nos sites de cada órgão emissor.



MUNICÍPIO DE CORONEL VIVIDA – ESTADO DO PARANÁ

13.2. Todos os documentos exigidos para habilitação deverão estar dentro dos respectivos prazos de validade.

13.3. Não serão aceitos documentos em forma de 'FAX ou equivalente' e nem a apresentação de protocolo ou comprovantes de pagamento em substituição a documento solicitado como definitivo.

13.4. Sob pena de inabilitação, todos os documentos apresentados deverão estar:

- a) em nome do licitante, com número do CNPJ e endereço respectivo.
- b) em nome da sede (matriz), se o licitante for à sede (matriz).
- c) em nome da filial, se o licitante for à filial, salvo aqueles documentos que, pela própria natureza, comprovadamente forem emitidos somente em nome da sede (matriz).

13.5. A falta de quaisquer documentos ou o descumprimento das exigências previstas nos subitens anteriores implicará a INABILITAÇÃO do licitante e sua consequente exclusão do processo.

13.6. Havendo superveniência de fato impeditivo, fica o licitante obrigado a declará-lo, sob as penalidades legais cabíveis.

13.7. Após a análise da proposta de menor preço, comprovado o atendimento às exigências fixadas neste Edital e aos requisitos da habilitação, o licitante será declarado vencedor.

14. DOS RECURSOS

14.1. Declarado o vencedor, qualquer licitante poderá manifestar imediata e motivadamente, a intenção de interpor recurso, por meio do próprio sistema, **no prazo máximo de 20 (vinte) minutos**, imediatamente posteriores à declaração do vencedor da disputa pelo Pregoeiro. Tal manifestação terá que conter a síntese das razões que o motivaram, sendo obrigatório a apresentação das razões ao Pregoeiro, **no prazo de até 03 (três) dias úteis**, a contar da data de manifestação e devidamente protocolados na Prefeitura Municipal, localizada na Praça Angelo Mezzomo, s/n, Centro ou através do e-mail licitacao@coronelvivida.pr.gov.br, no horário compreendido entre 08:00 a 17:00 horas nos dias úteis. A licitante desclassificada antes da fase de disputa também poderá manifestar a sua intenção de interpor recurso desta forma.

14.1.1. O prazo para manifestação da intenção de recorrer da decisão do pregoeiro iniciará logo após a habilitação das licitantes e será informado via chat, ficando sob responsabilidade das licitantes o acompanhamento das operações no Sistema Eletrônico.

14.2. Na hipótese do item 14.1, ficam os demais participantes intimados a apresentar contrarrazões, em igual prazo, que começará a correr ao término do prazo do recorrente.



MUNICÍPIO DE CORONEL VIVIDA – ESTADO DO PARANÁ

14.3. Após a apresentação das contrarrazões ou do decurso do prazo estabelecido para tanto, o pregoeiro examinará o recurso e contrarrazões, podendo reformar sua decisão ou encaminhá-lo, devidamente informado à autoridade competente para decisão.

14.4. O acolhimento de recurso, ou a reconsideração do Pregoeiro, importará a invalidação apenas dos atos insuscetíveis de aproveitamento.

14.5. O acolhimento do recurso, pela autoridade competente, implicará, tão somente, na invalidação dos atos insuscetíveis de aproveitamento.

14.6. A falta de manifestação imediata e motivada do licitante importará a decadência do direito de recorrer, a adjudicação do objeto pelo Pregoeiro à licitante vencedora e o encaminhamento do processo à autoridade competente para a homologação.

14.7. O recurso contra decisão do Pregoeiro não terá efeito suspensivo.

14.8. Decorridos os prazos para os recursos e contrarrazões, o Pregoeiro terá até 05 (cinco) dias úteis para:

14.8.1. Negar admissibilidade ao recurso, quando interposto sem motivação ou fora do prazo estabelecido;

14.8.2. Motivadamente, reconsiderar a decisão;

14.8.3. Manter a decisão, encaminhando o recurso à autoridade competente;

14.9. Decididos os recursos e constatada a regularidade dos atos procedimentais, a autoridade competente adjudicará o objeto e homologará o processo licitatório para determinar a contratação.

14.10. Não havendo recurso, o pregoeiro adjudicará o objeto ao licitante vencedor e encaminhará o procedimento à autoridade superior para homologação.

14.11. Os autos do processo permanecerão com vista franqueada aos interessados, na sala da Comissão Permanente de Licitação do Município de Coronel Vivida – Estado do Paraná, à Praça Ângelo Mezzomo, s/nº, centro, Coronel Vivida-PR, durante os dias úteis, das 08:00h (oito horas) às 12:00h (doze horas) e das 13:00 h (treze horas) às 17:00h (dezessete horas).

15. DA ADJUDICAÇÃO E DA HOMOLOGAÇÃO

15.1. A adjudicação ao licitante vencedor será realizada sempre que não houver manifestação dos participantes no sentido de apresentar recurso.

15.2. Ocorrendo a interposição de recursos, a adjudicação será realizada após a decisão dos mesmos.



MUNICÍPIO DE CORONEL VIVIDA – ESTADO DO PARANÁ

15.3. A homologação da licitação é de responsabilidade da autoridade competente, só podendo ser efetuada após a adjudicação ou depois de decididos os recursos, confirmada a regularidade de todos os procedimentos adotados.

15.4. A autoridade competente:

15.4.1. Deverá anular o presente Pregão, de ofício ou por provocação de terceiros, mediante parecer escrito e devidamente fundamentado, em caso de ilegalidade; ou

15.4.2. Poderá revogar o presente Pregão, a seu juízo, se for considerada inoportuna ou inconveniente ao interesse público, decorrente de fato superveniente devidamente comprovado, pertinente e suficiente para justificar tal conduta.

15.4.3. A nulidade do procedimento de licitação não gera obrigação de indenizar pela Administração, ressalvado o disposto no artigo 59, parágrafo único, da Lei Federal nº 8.666/93.

15.4.4. A nulidade da contratação opera efeitos retroativamente, impedindo os efeitos jurídicos que o contrato, ordinariamente, deveria produzir, além de desconstituir os já produzidos.

16. DA ASSINATURA DA ATA DE REGISTRO DE PREÇOS

16.1. Homologado o resultado da licitação pela autoridade competente, o Município convocará o licitante vencedor para, no prazo de 05 (cinco) dias úteis, assinar a ata de registro de preços, sob pena de decair do direito à contratação, sem prejuízo das sanções previstas neste edital e das demais sanções no art. 81 da Lei Federal nº 8.666/93.

16.1.1. Caso, a empresa vencedora, Pessoa Jurídica, seja sediada em outra jurisdição e, conseqüentemente, inscrita no CREA, CAU ou outro conselho do Estado do proponente, deverá apresentar, para assinatura da ata de registro de preços, **visto** junto ao CREA, CAU ou outro conselho do Estado do Paraná.

16.1.2. Caso, o profissional da empresa vencedora, Pessoa Física, seja sediada em outra jurisdição e, conseqüentemente, inscrita no CREA, CAU ou outro conselho em Estado do proponente, deverá apresentar, para assinatura da ata de registro de preços, **visto** junto ao CREA, CAU ou outro conselho do Estado do Paraná.

16.1.3. O Município de Coronel Vivida designará um gestor e fiscal para acompanhar a execução das obrigações contratuais.

16.1.4. A ata de registro de preços deverá ser assinada pelo representante legal da empresa ou seu preposto habilitado.

16.1.5. O responsável pela empresa ou seu preposto habilitado, deverá assinar a ata de registro de preços na Divisão de Licitações do Município de Coronel Vivida ou quando enviada via e-mail à empresa, a qual, deverá providenciar a assinatura do responsável, ou preposto habilitado, para posterior encaminhamento ao Município de Coronel Vivida.

16.2. O Município de Coronel Vivida, poderá, quando o convocado não assinar a ata de registro de preços no prazo e condições estabelecidos no item 16.1., convocar os proponentes remanescentes, na ordem de classificação, para negociar diretamente com a



MUNICÍPIO DE CORONEL VIVIDA – ESTADO DO PARANÁ

proponente melhor classificada, de conformidade com o presente edital, ou revogar a licitação, independentemente da cominação prevista no art. 81 da Lei Federal nº 8.666/93.

16.3. O prazo de que trata o item **16.1.** poderá ser revisto nas hipóteses e forma a que alude o art. 57, §§ 1º e 2º, da Lei Federal nº 8.666/93, desde que ocorra motivo justificado pela detentora, aceito pelo município.

16.4. Farão parte integrante da ata de registro de preços o presente edital e seus anexos, bem como os documentos constantes do processo e que tenham servido de base para a presente licitação e para a formulação da ata de registro de preços.

16.5. A ata de registro de preços se regerá pelas cláusulas e disposições nele constantes, pelas demais disposições constantes do presente edital, pelas disposições contidas na Lei nº 8.666/93, bem como pelas demais disposições legais aplicáveis à espécie do objeto da presente licitação, por mais especiais que sejam e mesmo que no Edital ou na minuta da ata de registro de preços não mencionados.

17. DAS OBRIGAÇÕES DO CONTRATANTE

17.1. As obrigações do contratante estão detalhadas no item 6 do Termo de Referência – Anexo I do presente e devem ser rigorosamente observadas pelas partes.

18. DAS OBRIGAÇÕES DA DETENTORA

18.1. As obrigações da detentora estão detalhadas no item 7 do Termo de Referência – Anexo I do presente e devem ser rigorosamente observadas pelas partes.

19. DA SUBCONTRATAÇÃO

19.1. As condições para a subcontratação estão detalhadas no item 8 do termo de Termo de Referência – Anexo I do presente e devem ser rigorosamente observadas pelas partes.

20. DAS CONDIÇÕES DE EXECUÇÃO E CRITÉRIO DE ACEITAÇÃO DOS SERVIÇOS

20.1. As condições de execução e critério de aceitação dos serviços estão fixadas detalhadamente no item 9 do Termo de Referência – Anexo I do presente e devem ser rigorosamente observadas pelas partes.

21. DA FORMA DE PAGAMENTO

21.1. A forma de pagamento está detalhada no item 11 do Termo de Referência – Anexo I do presente e devem ser rigorosamente observadas pelas partes.

22. DOS RECURSOS FINANCEIROS E ORÇAMENTÁRIOS



MUNICÍPIO DE CORONEL VIVIDA – ESTADO DO PARANÁ

22.1. Os recursos para assegurar o pagamento das obrigações constantes neste Edital correrão por conta das dotações orçamentárias vigentes de cada departamento e conforme abaixo:

ÓRGÃO: 08 – SECRETARIA MUNICIPAL DE OBRAS, VIAÇÃO E URBANISMO							
UNIDADE: 01 – DEPARTAMENTO DE OBRAS E SERVIÇOS URBANOS							
Natureza da Despesa: 3.3.90.30 – Material de Consumo							
Desdobramento da Despesa: 3.3.90.30.26 – Material Elétrico e eletrônico							
Desdobramento da Despesa: 3.3.90.30.24 – Material para Manutenção de Bens Imóveis							
UG	O/U	FONTES	P/A	DESCRIÇÃO	DESPESA PRINC.	DESD.	NATUREZA
00	08/01	507	2.053	Manutenção da Iluminação Pública 08.001.15.752.0031.2.053	434	2799 4451	3.3.90.3.26 3.3.90.30.24

Utilizar recursos da COSIP – Contribuição para Custeio dos Serviços de Iluminação Pública, disponíveis na conta corrente específica.

23. DO REAJUSTE DE PREÇOS E REEQUILÍBRIO ECONÔMICO FINANCEIRO

23.1. Durante a vigência do Registro de Preços, os valores registrados não serão reajustados.

23.2. Somente poderá ocorrer a recomposição de valores nos casos enquadrados no disposto no Artigo 65, II, “d” da Lei 8.666/93.

23.2.1. Não serão liberadas recomposições decorrentes de inflação, que não configurem álea econômica extraordinária, tampouco fato previsível.

23.3. Os pedidos de recomposição de valores deverão ser protocolados junto ao Setor de Protocolo da Prefeitura Municipal.

23.4. Somente serão analisados os pedidos de recomposição de valores que contenham todos os documentos comprobatórios para a referida recomposição, conforme disposto no Artigo 65, II, “d” da Lei 8.666/93.

23.5. Os valores recompostos somente serão repassados após a assinatura, devolução do Termo assinado (conforme o caso) e publicação do Termo de Aditamento.

24. DA REVISÃO DO REGISTRO DE PREÇOS

24.1. O gestor responsável pela Ata de Registro de Preços deverá acompanhar, periodicamente, os preços praticados no mercado para os bens registrados, nas mesmas condições de fornecimento, podendo, para tanto, valer-se de pesquisa de preços ou de outro processo disponível.

24.2. Quando o preço inicialmente registrado, por motivo superveniente, tornar-se superior ao preço praticado no mercado, o gestor da Ata de Registro de Preços deverá convocar o



MUNICÍPIO DE CORONEL VIVIDA – ESTADO DO PARANÁ

fornecedor visando à negociação para a redução de preços e a sua adequação ao praticado pelo mercado.

24.2.1. Frustrada a negociação, o fornecedor poderá ser liberado do compromisso assumido, desde que comprovadamente demonstre a inviabilidade de redução.

25. DAS SANÇÕES ADMINISTRATIVAS E PENALIDADES

25.1. Nos termos do Art. 7º da Lei 10.520/02, quem, convocado dentro do prazo de validade da sua proposta, não celebrar a ata de registro de preços, deixar de entregar ou apresentar documentação falsa exigida para o certame, ensejar o retardamento da execução de seu objeto, não mantiver a proposta, falhar ou fraudar na execução da ata de registro de preços, comportar-se de modo inidôneo ou cometer fraude fiscal, ficará impedido de licitar e contratar com a União, Estados, Distrito Federal ou Municípios e, será descredenciado no Sicafe, ou nos sistemas de cadastramento de fornecedores a que se refere o inciso XIV do art. 4º desta Lei, pelo prazo de até 5 (cinco) anos, sem prejuízo das multas previstas em edital, na ata de registro de preços e das demais cominações legais.

25.2. As sanções administrativas serão aplicadas em conformidade com o prescrito na Lei Federal nº 8666/93, e em legislação correlata, podendo ser das seguintes espécies:

- a) Advertência.
- b) Multa, na forma prevista no instrumento convocatório ou na ata de registro de preços.
- c) Suspensão temporária de participação em licitação e impedimento de licitar e contratar com a Administração.
- d) Declaração de inidoneidade.

25.2.1. As sanções previstas nos subitens “a”, “c” e “d” do item 25.2, poderão ser aplicadas cumulativamente com a do subitem “b”.

25.3. A multa imposta a detentora ou licitante, poderá ser:

- a) de caráter moratório, na hipótese de atraso injustificado na entrega ou execução do objeto da ata de registro, quando será aplicada nos seguintes percentuais:
 - I - 0,33% (trinta e três centésimos por cento) por dia de atraso, na entrega de material ou execução de serviços, calculado sobre o valor correspondente à parte inadimplida, quando o atraso não for superior 30 (trinta) dias corridos.
 - II - 0,66% (sessenta e seis centésimos por cento) por dia de atraso que exceder a alínea anterior, até o limite de 15 (quinze) dias, na entrega de material ou execução de serviços, calculado, desde o trigésimo primeiro dia de atraso, sobre o valor correspondente à parte inadimplida, em caráter excepcional, e a critério do órgão contratante.
- b) de caráter compensatório, quando será aplicada nos seguintes percentuais:
 - I - 15% (quinze por cento) do valor do empenho em caso de inexecução parcial do objeto pela detentora ou nos casos de rescisão da ata de registro de preços, calculada sobre a parte inadimplida.



MUNICÍPIO DE CORONEL VIVIDA – ESTADO DO PARANÁ

II - 20% (vinte por cento) sobre o valor da ata de registro de preços, pela sua inexecução total ou pela recusa injustificada do licitante adjudicatário em assinar ata de registro de preços ou retirar o instrumento equivalente, dentro do prazo estabelecido pela Administração.

28.3.1. O atraso, para efeito de cálculo de multa, será contado em dias corridos, a partir do primeiro dia útil seguinte ao do vencimento do prazo de entrega ou execução da Ata de Registro de Preços.

25.4. A instrução obedecerá ao princípio do contraditório, assegurada ao acusado ampla defesa, com a utilização dos meios e recursos admitidos em direito.

25.5. Na fase de instrução, o indiciado será notificado pelo gestor da ata de registro de preços e terá o prazo de 05 (cinco) dias úteis, contados a partir do recebimento do correio eletrônico no e-mail, para apresentação da Defesa Prévia, assegurando-se lhe vista do processo, e juntada dos documentos comprobatórios que considerar pertinentes à fundamentação dos fatos alegados na mesma.

25.6. O extrato da decisão definitiva, bem como toda sanção aplicada, será anotada no histórico cadastral da empresa e nos sistemas cadastrais pertinentes, quando for o caso, além do processo ser apostilado na sua licitação correspondente.

26. DA RESCISÃO CONTRATUAL E EXTINÇÃO

26.1. Na ocorrência de qualquer das hipóteses previstas nos artigos 77, 78 e 88 da Lei nº 8.666/93, o Município de Coronel Vivida poderá, garantida a prévia defesa, rescindir unilateralmente a ata de registro de preços, na forma do artigo 79 do mesmo diploma legal, bem como aplicar à detentora as sanções previstas no artigo 87 da Lei Federal nº 8.666/93.

26.2. A ata de registro de preços poderá ser rescindido pelos motivos previstos na Lei nº 8.666/93.

26.3. Será automaticamente extinto a ata de registro de preços quando do término do prazo estipulado.

27. DA ANTICORRUPÇÃO

27.1. As condições anticorrupção estão detalhadas no item 16 do Termo de Referência – Anexo I do presente e devem ser rigorosamente observadas pelas partes.

28. DA GESTÃO E DA FISCALIZAÇÃO DA ATA DE REGISTRO DE PREÇOS



MUNICÍPIO DE CORONEL VIVIDA – ESTADO DO PARANÁ

28.1. As condições quanto a gestão e fiscalização da ata de registro de preços estão detalhadas no item 17 do Termo de Referência – Anexo I do presente e devem ser rigorosamente observadas pelas partes.

28. DAS DISPOSIÇÕES GERAIS

28.1. Referências de Tempo: Para todas as referências de tempo será observado o horário oficial de Brasília - DF.

28.2. As normas disciplinadoras desta licitação serão sempre interpretadas em favor da ampliação da disputa entre os interessados, desde que a interpretação não viole a lei e não comprometa o interesse da Administração, a finalidade e a segurança da contratação.

28.3. O sistema disponibilizará campo próprio para troca de mensagens entre o Pregoeiro e os licitantes.

28.4. Os proponentes intimados para prestar quaisquer esclarecimentos adicionais deverão fazê-lo no prazo determinado pelo pregoeiro. O pregoeiro reserva-se o direito de solicitar o original de qualquer documento, sempre que julgar necessário.

28.5. Será facultado ao Pregoeiro ou à autoridade superior, em qualquer fase do julgamento, promover diligência destinada a esclarecer ou a complementar a instrução do processo, inclusive parecer técnico à Secretaria requerente do certame com relação aos produtos/serviços cotados, bem como solicitar aos órgãos competentes, elaboração de parecer técnico destinado a fundamentar a decisão.

28.6. O Pregoeiro poderá, ainda, relevar erros formais, ou simples omissões em quaisquer documentos, para fins de habilitação e classificação da proponente, desde que sejam irrelevantes, não firam o entendimento da proposta e o ato não acarrete violação aos princípios básicos da licitação e não grem a majoração do preço proposto.

28.7. Os Documentos remetidos por meio do Sistema BLL, ou que eventualmente tenham sido enviados através do e-mail, poderão ser solicitados em original ou cópia autenticada em prazo a ser estabelecido pelo Pregoeiro.

28.7.1. Somente haverá a necessidade de comprovação do preenchimento de requisitos mediante apresentação dos documentos originais não-digitais ou cópia autenticada quando houver dúvida em relação à integridade do documento digital.

28.7.2. Neste caso, os documentos, caso sejam solicitados, deverão ser encaminhados à Divisão de Licitações da Prefeitura Municipal de Coronel Vivida, situada na Praça Angelo Mezzomo, s/n – Centro, Coronel Vivida (85.550-000), Estado do Paraná, aos cuidados do Pregoeiro.



MUNICÍPIO DE CORONEL VIVIDA – ESTADO DO PARANÁ

28.7.3. Considerando o disposto no Art. 3º da Lei nº 13.726 de 08 de outubro de 2018 visando a desburocratização e simplificação dos atos e procedimentos administrativos de competência do município, se, a empresa optar pela conferência através do agente administrativo, caberá a este:

I - reconhecimento de firma, devendo o agente administrativo, confrontando a assinatura com aquela constante do documento de identidade do signatário ou com a assinatura constante do contrato social da empresa, ou estando este presente e assinando o documento diante do agente, lavrar sua autenticidade no próprio documento;

II - autenticação de cópia de documento, cabendo ao agente administrativo, mediante a comparação entre o original e a cópia, atestar a autenticidade;

III - juntada de documento pessoal do usuário, que poderá ser substituído por cópia autenticada pelo próprio agente administrativo.

28.8. As licitantes devem acompanhar rigorosamente todas as fases do certame e as operações no sistema eletrônico, inclusive mensagem via chat, sendo responsável pelo ônus decorrente da perda de negócios diante da inobservância de qualquer mensagem enviada ou emitida pelo Sistema ou de sua desconexão, bem como será responsável pela apresentação dos documentos solicitados nos prazos previstos.

28.9. Nenhuma indenização será devida às licitantes pela elaboração ou pela apresentação de documentação referente ao presente Edital.

28.10. A homologação do resultado desta licitação não implicará direito à contratação.

28.11. Na contagem dos prazos estabelecidos neste Edital, exclui-se o dia do início e inclui-se o do vencimento, observando-se que só se iniciam e vencem prazos em dia de expediente normal na Prefeitura Municipal de Coronel Vivida, exceto quando explicitamente disposto em contrário.

28.12. A autoridade competente poderá anular ou revogar, a qualquer tempo, no todo ou em parte, a presente licitação, por razões de interesse público decorrente de fato superveniente devidamente comprovado, pertinente e suficiente para justificar tal conduta, devendo anulá-la por ilegalidade, de ofício ou por provocação de terceiros, mediante parecer escrito e devidamente fundamentado, sem que caiba às Licitantes direito à indenização.

28.13. A anulação do procedimento licitatório induz a da ata de registro de preços, ressalvado o disposto no parágrafo único, art. 59 da Lei 8.666/93.

28.14. O resultado da licitação será divulgado pelo BLL através do site www.bll.org.br e estará disponível junto a Divisão de Licitações e Contratos do Município de Coronel Vivida.



MUNICÍPIO DE CORONEL VIVIDA – ESTADO DO PARANÁ

28.15. No caso de alteração deste Edital no curso do prazo estabelecido para a realização do Pregão, este prazo será reaberto, exceto quando, inquestionavelmente, a alteração não afetar a formulação das propostas.

28.16. É obrigação da proponente observar e acompanhar rigorosamente os editais, todas as fases do certame e comunicados oficiais divulgados conforme item anterior, ler e interpretar o conteúdo destes, desobrigando totalmente o órgão licitador, por interpretações errôneas ou inobservâncias.

28.17. A proponente deverá indicar ao Pregoeiro todos os meios de contato (telefone/endereço eletrônico (e-mail), para comunicação, e obriga-se a manter os dados devidamente atualizados durante todo o decurso processual. Será de sua inteira responsabilidade o retorno imediato de todos os atos comunicados, os quais serão considerados recebidos, não lhe cabendo qualquer alegação de não recebimentos dos documentos.

28.18. O pregoeiro não se responsabilizará por e-mails que, por qualquer motivo, não forem recebidos em virtude de problemas no servidor ou navegador, tanto do Município de Coronel Vivida quanto do emissor.

28.19. Caso o sistema eletrônico desconectar para o pregoeiro no decorrer da etapa de lances da sessão pública, e permanecendo acessíveis aos licitantes, os lances continuarão sendo recebidos, sem o prejuízo dos atos realizados.

28.20. Se a desconexão do pregoeiro persistir por tempo superior a 10min (dez minutos), a sessão pública será suspensa e só poderá ser reiniciada após decorrido, no mínimo 24h (vinte e quatro horas), após a comunicação do fato aos participantes em campo próprio no sistema eletrônico.

28.21. CASO A ETAPA DE LANCES ULTRAPASSE O HORÁRIO DE EXPEDIENTE, O PREGÃO SERÁ SUSPENSO E RETORNARÁ NO HORÁRIO INFORMADO PELO PREGOEIRO VIA CHAT.

28.22. Não havendo expediente, ocorrendo qualquer fato superveniente, ou mesmo indisponibilidade no Sistema BLL que impeça a realização do certame na data e horário marcado, a sessão pública será automaticamente transferida para o primeiro dia útil subsequente, no horário estabelecido neste Edital, desde que não haja comunicação do Pregoeiro em contrário.

28.23. Na hipótese de necessidade de suspensão da sessão pública para a realização de diligências, com vistas ao saneamento das propostas, a sessão pública somente poderá ser reiniciada mediante aviso prévio no sistema com, no mínimo, vinte e quatro horas de antecedência, e a ocorrência será registrada em ata.



MUNICÍPIO DE CORONEL VIVIDA – ESTADO DO PARANÁ

28.24. Incumbirá ao Licitante acompanhar as operações no Sistema Eletrônico, sendo responsável pelo ônus decorrente da perda de negócios diante da inobservância de qualquer mensagem enviada ou emitida pelo Sistema ou de sua desconexão.

28.25. Os prazos e as garantias dos produtos e dos serviços necessários à contratação do objeto são as definidas pela legislação (Código Civil Brasileiro e Código de Defesa do Consumidor), em vigor e alterações subsequentes.

28.26. Para dirimir, na esfera judicial, as questões oriundas do presente Edital, será competente o Foro da Comarca de Coronel Vivida - PR.

29. DOS ANEXOS

29.1. Constituem anexos do Edital e dele fazem parte integrante, independentemente de transcrição, os seguintes anexos:

Anexo I – Termo de referência.

Anexo II – Modelo de declaração unificada de idoneidade, cumprimento do disposto no inciso XXXIII do art. 7º da constituição federal, declaração de comprometimento e cumprimento ao art. 9º, inciso III da lei 8.666/93, da veracidade dos documentos e de ME/EPP.

Anexo III – Modelo de procuração.

Anexo IV – Modelo de proposta de preços.

Anexo V - Minuta da ata de registro de preços.

Coronel Vivida, 21 de novembro de 2022.

Juliano Ribeiro
Presidente da Comissão Permanente de Licitação



MUNICÍPIO DE CORONEL VIVIDA – ESTADO DO PARANÁ

ANEXO I

PREGÃO ELETRÔNICO Nº 108/2022

TERMO DE REFERÊNCIA

1. Objeto:

1.1. Implantação de registro de preços para futura e eventual fornecimento e instalação de **luminárias de LED e acessórios, para substituição da iluminação pública no perímetro urbano**, para atender a Secretaria de Obras, Viação e Urbanismo, conforme especificações e quantidades estabelecidas abaixo:

Conforme Requisição de Necessidades nº 455/2022 (Anexo I)

LOTE	ITEM	QTDE. ESTIMADA	UN	COD. PMCV	DESCRIÇÃO	VALOR MÁXIMO UNITÁRIO R\$	VALOR MÁXIMO TOTAL ESTIMADO R\$
1	1	1.500,00	UN	22713	LUMINÁRIA PÚBLICA LED ATÉ 80W, ESPECIFICAÇÕES CONFORME TR. (FORNECIMENTO E INSTALAÇÃO, COM REMOÇÃO DA EXISTENTE)	862,48	1.293.720,00
1	2	1.200,00	UN	22714	BRAÇO DE ILUMINAÇÃO PÚBLICA DE 3M, ESPECIFICAÇÕES CONFORME TR. (FORNECIMENTO E INSTALAÇÃO, COM REMOÇÃO DA EXISTENTE)	259,25	311.100,00
1	3	4.500,00	UN	22715	CONECTOR DE DERIVAÇÃO PERFURANTE TIPO CDP 10/70MM (FORNECIMENTO E INSTALAÇÃO)	8,70	39.150,00
1	4	2.400,00	UN	22716	PARAFUSO ROSCA DUPLA 300MM COM PORCAS (FORNECIMENTO E INSTALAÇÃO)	13,11	31.464,00
1	5	5.000,00	UN	22717	CABO 3 X 2,5MM ² 1KV HEPR (FORNECIMENTO E INSTALAÇÃO)	7,49	37.450,00
VALOR MÁXIMO TOTAL ESTIMADO DO LOTE							1.712.884,00

Valor Máximo Total Estimado R\$ 1.712.884,00 (um milhão setecentos e doze mil oitocentos e oitenta e quatro reais)

2. Justificativa:

2.1. A iluminação pública é indispensável para o desenvolvimento social e econômico nos municípios e constitui-se num dos vetores para a segurança de motoristas, pedestres, ciclistas, residentes e lojistas com uma iluminação de qualidade, visando deslocamento seguro e rápido nos períodos noturnos. Além do mais proporciona uma boa visibilidade da conformação geométrica da via durante a noite (obstáculos, degraus, de clives e aclives), uma valorização da paisagem urbana e suas obras de artes e equipamentos públicos, ajuda na redução dos acionamentos à manutenção, por falha ou vandalismo.

2.2. Com o avanço tecnológico e alta globalização se desenvolveu nas indústrias as luminárias (lâmpadas) de LED a qual vem sendo utilizada pela maior parte da população. Deste modo a administração pública não poderia ficar de fora e pensando na economicidade e uma boa prestação de serviço público, muitos municípios tem aderido à troca de luminárias de vapor mercúrio, metálico e sódio pelas de LED.



MUNICÍPIO DE CORONEL VIVIDA – ESTADO DO PARANÁ

2.3. As vantagens do uso de LED na iluminação pública não está unicamente baseada a ganhos econômicos, como também trazem benefícios ambientais. Esse dispositivo é livre de metais pesados e é composto por materiais recicláveis, além de ter uma vida útil prolongada. Diminuindo assim a necessidade de descartes frequentes desses materiais e a economia dos cofres públicos.

3. Justificativa da quantidade estimada:

3.1. O quantitativo está baseado em relatório de utilização dos produtos. As quantidades são estimadas e serão utilizadas de acordo com a necessidade e interesse da Administração Pública.

3.2. As quantidades são estimadas, serão utilizadas de acordo com a necessidade e interesse Secretaria de Obras, Viação e Urbanismo, sendo que ao término de vigência contratual, o remanescente ficará automaticamente suprimido, ficando a contratante desobrigada da aquisição total dos itens, e conseqüentemente do seu pagamento.

3.3. Neste sentido, cabe destacar que, quando a administração precisa licitar o primordial é planejar, o que expressa o Art. § 7º, inciso II, da lei 8.666/93:

“A definição das unidades e das quantidades a serem adquiridas em função do consumo e utilização provável, cuja quantidade estimada será obtida, sempre que possível, mediante adequadas técnicas quantitativas de estimativa.”

3.4. Conclui-se que as quantidades são necessárias e suficientes para atendimento pelo período de 12 meses.

4. Avaliação do Custo:

4.1. O custo total estimado da presente aquisição é de **R\$ 1.712.884,00 (um milhão setecentos e doze mil oitocentos e oitenta e quatro reais)**, conforme planilha de médias em anexo;

4.2. A metodologia de preços foi embasada no Decreto Municipal nº 6.529/2019, houve diversificação da base de pesquisa, certificando-se de que os preços obtidos correspondem aos praticados no mercado.

4.3. Para a ponderação dos custos foram realizadas pesquisas diretamente com empresas do ramo, bem como, através de propostas praticadas em licitações com o mesmo objeto, compondo-se a estimativa de preços da planilha em anexo.

4.4. Houve diversificação da base de pesquisa, certificando-se de que os preços obtidos correspondem aos praticados no mercado. Foram empregados contratos/atas de registro de preços de contratações similares de outros entes públicos, tendo como objetivo final a confecção do mapa comparativo de preços.

4.5. Toda a atividade de pesquisa, desde a seleção de parâmetros, cotação de preços nos parâmetros escolhidos ao juízo crítico sobre os valores encontrados, tem como objetivo final a confecção do mapa comparativo de preços, tratando-se de percentuais apenas para se estimar o custo de uma unidade, sendo assim desconsideramos valores muito acima ou



MUNICÍPIO DE CORONEL VIVIDA – ESTADO DO PARANÁ

muito abaixo dos demais para que não obtivéssemos valores equivocados dentro do processo, tanto sobrepreços como inexecuíveis.

5. Dos critérios:

5.1. Da modalidade: Pregão

5.2. Tipo de licitação: Menor Preço

5.3. Critério de Julgamento: para fins de julgamento das propostas será adotado o critério “**MENOR PREÇO POR LOTE**”, observado as condições definidas no Edital e seus anexos.

5.4. Licitação para Ampla Concorrência:

5.4.1. Neste certame não será aplicável, a exclusividade, benefício ME, EPP, art. 48 da Lei Complementar nº 123/2006, exceção contemplada pelo art. 49 da mesma lei, inciso III: o tratamento diferenciado e simplificado para as microempresas e empresas de pequeno porte não for vantajoso para a administração pública ou representar prejuízo ao conjunto ou complexo do objeto a ser contratado.

5.4.2. A segunda hipótese do art. 49, prevista no inciso III visa proteger a Supremacia do Interesse Público, eis que não aplicará a contratação diferenciada quando gerar efeitos negativos tornando-a lesiva para a Administração Pública. Dentre a lesividade vislumbra-se a onerosidade excessiva da licitação ou então prejuízo ao conjunto do objeto licitado, como por exemplo a divisão de cotas em objeto divisível que resulte em prejuízo ou subcontratação que desnature a identidade e funcionalidade do objeto.

6. Obrigações do Contratante:

6.1. Cumprir todos os compromissos financeiros assumidos com a Detentora.

6.2. Conferir no ato da entrega, através dos Gestores e Fiscais designados e caso haja alguma divergência com o objeto solicitado e o entregue, solicitar a reposição ou correção imediata.

6.3. Notificar, formal e tempestivamente, a Detentora sobre as irregularidades observadas no cumprimento das obrigações assumidas.

6.4. Aplicar as sanções administrativas contratuais pertinentes, em caso de inadimplemento.

6.5. Comunicar prontamente a Detentora, qualquer anormalidade no objeto, podendo recusar o recebimento, caso não esteja de acordo com as especificações e condições estabelecidas.

6.6. Comunicar à Detentora qualquer irregularidade manifestada durante a vigência da Ata de Registro de Preços, para que sejam adotadas as medidas pertinentes.

6.7. Exercer o acompanhamento e a fiscalização, pelos fiscais designados, anotando em registro próprio as falhas detectadas, indicando dia, mês e ano e encaminhando os apontamentos à autoridade competente para as providências cabíveis.

7. Obrigações da Detentora:

7.1. Cumprir integralmente as obrigações assumidas, conforme especificações contidas neste Termo de Referência.

7.2. Manter, todas as condições de habilitação e qualificação exigidas durante toda a vigência da Ata de Registro de Preços, de acordo com o art. 55, XIII, da Lei 8.666/93, informando o Contratante à ocorrência de qualquer alteração nas referidas condições.



MUNICÍPIO DE CORONEL VIVIDA – ESTADO DO PARANÁ

- 7.3. Comunicar imediatamente o Contratante no caso de ocorrência de qualquer fato que possa implicar no atraso da entrega do objeto e na execução do serviço, e qualquer anormalidade verificada, inclusive de ordem funcional, para que sejam adotadas as providências de regularização necessária.
- 7.4. Fornecer os produtos e serviços em estrita conformidade com as especificações contidas no Edital e proposta de preços apresentada, à qual se vincula, não sendo admitidas retificações, cancelamentos, quer seja de preços, quer seja nas condições estabelecidas.
- 7.5. Efetuar a entrega do objeto e a execução dos serviços com pontualidade, atendendo a todas as condições estabelecidas.
- 7.6. Custos relativos a deslocamento, para transporte do objeto licitado, serão por conta da Detentora, bem como o transporte de equipamentos (necessários à descarga), serão de responsabilidade da mesma, observadas as normas de segurança do trabalho e de trânsito, não cabendo nenhum ônus ao Contratante.
- 7.7. Responder por danos que venham a ser causadas por seus empregados ou preposto ao Contratante ou a terceiros, desde que fique comprovada sua responsabilidade, não se excluindo ou se reduzindo esta em virtude do acompanhamento realizado pelo Contratante, de acordo com o art. 70 da Lei n.º 8.666/93.
- 7.8. Certificar-se, preliminarmente, de todas as condições exigidas no Edital, não sendo levada em consideração qualquer argumentação posterior de desconhecimento.
- 7.9. Atender com prontidão as reclamações por parte do recebedor do objeto da licitação.
- 7.10. A Detentora deverá garantir a qualidade dos produtos entregue, assim como dos produtos e materiais, devendo reparar, corrigir, remover, substituir às suas expensas, no total ou em parte, os produtos que se verificarem vícios, defeitos, incorreções ou má qualidade.
- 7.11. Apresentar os empregados devidamente uniformizados e identificados por meio de crachá, além de fornecer e fiscalizar o uso de EPI's (Equipamentos de Proteção Individual) aos seus funcionários e prepostos.
- 7.12. Correrá por conta da Detentora as despesas para efetivo atendimento ao objeto licitado, tais como embalagens, seguro, transporte, fretes, tributos, encargos trabalhistas e previdenciários.
- 7.13. A Detentora deverá observar rigorosamente as normas regulamentadoras, sanitárias, de segurança, ambiental, de higiene e medicina do trabalho.
- 7.14. Não transferir a outrem, no todo ou em parte, o objeto deste Termo de Referência, sem prévia e expressa anuência da Administração, e em tudo o que seguir as diretrizes da Administração.
- 7.15. Não manter em seu quadro de pessoal menores em horário noturno de trabalho ou em serviços perigosos ou insalubres, não manter, ainda, em qualquer trabalho, menores de 16 (dezesseis) anos, salvo na condição de aprendiz, a partir de 14 (quatorze) anos.
- 7.16. Cumprir com outras obrigações decorrentes da aplicação do Código de Proteção e Defesa do Consumidor - conforme Lei nº 8.078/90, que sejam compatíveis com o regime de direito público.
- 7.17. Todos os casos atípicos não mencionados neste Termo de Referência, deverão ser apresentados ao Gestor e/ou Fiscal da ata para sua definição e determinação.



MUNICÍPIO DE CORONEL VIVIDA – ESTADO DO PARANÁ

8. Da Subcontratação:

8.1. Não será permitida a subcontratação total ou parcial do objeto, a associação da Ata de Registro de Preços com outrem, a cessão ou transferência, total ou parcial, bem como a fusão, cisão ou incorporação, salvo prévia e expressa autorização do Contratante.

8.2. Em caso de autorização de subcontratação total ou parcial do objeto, fica a subcontratada obrigada a apresentar previamente à autorização, os documentos comprobatórios de idoneidade, exigidos da detentora na fase de habilitação.

8.3. Autorizada qualquer das hipóteses retro, a Detentora permanecerá solidariamente responsável pelo cumprimento de todas as condições ajustadas na Ata de Registro de Preços e Edital.

9. Condições e características para entrega e aceitação dos itens:

9.1. Os produtos, objeto deste Termo de Referência, deverão ser fornecidos e instalados sem ônus para o Contratante, mediante solicitação formal através de Nota de Empenho e Autorização de Compras e/ou Ordem de Execução de Serviços, as quantidades nelas prescritas, deverão ser entregues nos locais, datas e horários determinados pela Secretaria solicitante.

9.2. A Detentora deverá realizar a instalação do objeto solicitado em até **30 (trinta) dias**, contados a partir do recebimento da Nota de Empenho e Autorização de Compras e/ou Ordem de Execução de Serviços, seguindo rigorosamente as quantidades solicitadas.

9.3. As características dos materiais deverão obedecer aos padrões de qualidade determinados pela **ABNT – Associação Brasileira de Normas Técnicas e INMETRO e também da COPEL – Companhia Paranaense de Energia**, por se tratar de material destinado a manutenção da rede de iluminação pública.

9.4. Para os lotes das luminárias de LED a Detentora deverá fornecer uma **garantia mínima de 06 (seis) anos**, assinada pelo fabricante do produto em carta personalizada com o nome do município.

9.5. Enquanto durar o período de garantia do fabricante, será de inteira responsabilidade da Detentora todos os custos com transporte da mercadoria para o Município, bem como o método de embalagem adequado à proteção efetiva contra choque e intempéries no deslocamento.

9.6. A entrega deverá conter a quantidade total solicitada, não sendo permitidas entregas parceladas, sob pena de devolução do objeto, bem como aplicação das penalidades previstas.

9.7. A entrega deverá ser realizada se segunda a sexta-feira, durante o horário de expediente. Em caso de necessidade de entregas fora do horário, este deverá ser comunicado ao Contratante e executado em comum acordo entre as partes.

9.8. Os produtos, objeto deste Termo de Referência, poderão ser adquiridos em pequenas quantidades, apenas para suprir as necessidades momentâneas, uma vez que o município não dispõe de depósito para armazenar mercadorias e nem sempre irá coincidir que um mesmo produto seja solicitado por vários departamentos. Neste caso a empresa vencedora de cada item se obriga a fornecer os produtos nas mesmas condições do edital.

9.9. As quantidades são estimadas, sendo que ao término da vigência da Ata de Registro de Preços, o remanescente ficará automaticamente suprimido, ficando o Contratante



MUNICÍPIO DE CORONEL VIVIDA – ESTADO DO PARANÁ

desobrigado da aquisição total dos produtos, e conseqüentemente seu pagamento.

9.10. O recebimento do objeto da aquisição se dará conforme o disposto no Art. nº 73, inciso II, alíneas “a” e “b”, e Art. nº 76, da Lei 8.666/93, e compreenderá duas etapas distintas, a seguir discriminadas:

9.10.1. **Recebimento provisório:** No momento da entrega e consistirá na mera contagem física, verificação da quantidade requisitada, apresentada na nota fiscal e constatação quanto a integridade das embalagens, lacres, etc.

9.10.2. **Recebimento definitivo:** Ocorrerá em no máximo 05 (cinco) dias após o recebimento provisório, caso confirmada a conformidade com as especificações técnicas, a nota fiscal será atestada pelo gestor e fiscal da Ata de Registro de Preços, autorizando assim o pagamento.

9.11. Se a quantidade e/ou qualidade do(s) produto(s) não corresponderem ao exigido, a Detentora terá um prazo de 72 (setenta e duas) horas, para que faça a devida correção, substituição ou complementação do total, sob pena de aplicação das penalidades previstas.

9.12. O recebimento provisório ou definitivo não exclui a responsabilidade da Detentora pelos prejuízos resultantes da incorreta execução da Ata de Registro de Preços.

9.13. Luminárias Led Tipo Pública:

9.13.1. As luminárias serão do tipo pública com tecnologia LED, vida útil do conjunto 65.000 horas¹ @L70 com certificado ativo conforme Portaria 20 do INMETRO. Ainda deverá atender às seguintes especificações com base nos dados declarados pela Portaria 20 do INMETRO e NBR60598-1 que serão consultados durante o certame pela comissão de Licitação para fins de classificação da proposta:

- a. Tensão de entrada 120~277 VAC
- b. Temperatura de cor dos LEDs 4.000K
- c. Pintura eletrostática na cor PRETO FOSCO (RAL9005),
- d. Fator de Potência Maior que 0,97²;
- e. Cabo de alimentação com 5 metros sem emendas³.
- f. Com ajuste de ângulo mínimo de -15º e +15º⁴
- g. Tomada sete pinos mais relé fotocontrolador incluso NBR 5123⁵.
- h. Deverá vir gravado a laser na luminária, o seguinte texto: “MUNICIPIO DE CORONEL VIVIDA - PR”, não será aceito adesivo ou pintura.
- i. fluxo luminoso mínimo de 12.200 lumens⁶

OBS: A cor PRETO FOSCO (letra c) e a gravação a laser “MUNICIPIO DE CORONEL VIVIDA - PR” (letra h), justificam-se para fins de padronização, controle e segurança patrimonial com o intuito de evitar furtos.

¹ A vida útil exigida mínima exigida, além de atender ao mínimo solicitado pela portaria Nº20/2017 do INMETRO, visa atender a necessidade de retorno de investimento projetada pelo município em função da economia gerada pela substituição das luminárias antigas por luminárias de LED.

² O fator de potência exigido além de contribuir para um melhor aproveitamento do sistema energético nacional, ocupando menos o sistema durante período de ponta, visa também não onerar a fatura da energia da iluminação quando da cobrança dos reativos a ser implementada com os sistemas de telemetria, que serão a próxima etapa em termos de iluminação pública do Município.



MUNICÍPIO DE CORONEL VIVIDA – ESTADO DO PARANÁ

³ Além de uma melhor condutância, o município visa com a especificação eliminar um ponto de falha (emenda), garantindo assim maior confiabilidade ao sistema como um todo.

⁴ O ajuste de ângulo nas luminárias se faz necessário a fim de aproveitar a infraestrutura existente dos braços de iluminação pública, que são de diferentes ângulos e tamanhos. Dessa forma, o município economizará não adquirindo novos braços e conseguirá atingir os níveis de iluminamento necessários, conforme o projeto executivo a ser realizado.

⁵ O licitante deverá ofertar luminária mais o relé fotocontrolador conforme NBR-5123-2016 e discriminar na proposta de preços a marca e modelo do relé fotocontrolador ofertado, sob pena de desclassificação.

⁶ O fluxo luminoso mínimo da luminária foi elencado de acordo com pesquisa ao site do INMETRO, garantindo a concorrência em termos de marcas que atendam as especificações, visando não apenas a economia de energia, mas o resultado luminoso na via, selecionando luminárias de alta eficiência luminosa, pois quanto maior a eficiência de lumens por watt, maior será o nível de iluminamento das vias com menor consumo de energia, de acordo com o projeto executivo a ser realizado, visando a contratação mais vantajosa ao município.

9.14. Documentação De Comprovação Da Luminária do Licitante Vencedor:

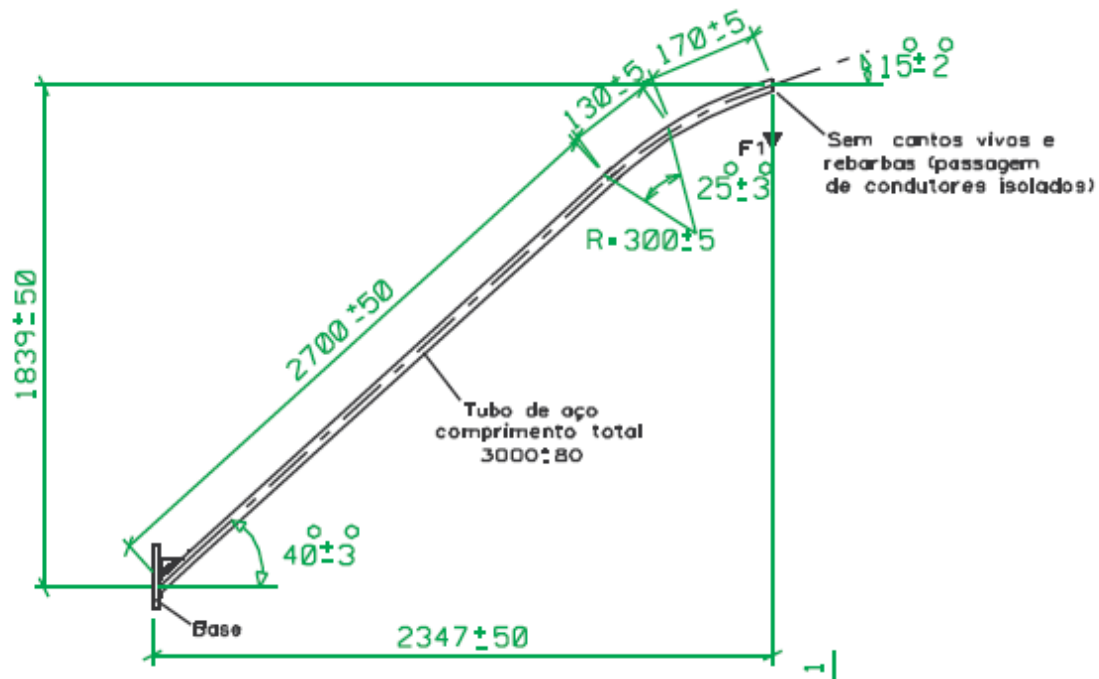
9.14.1. Para fins de comprovação da característica da luminária ofertada, o licitante vencedor deverá enviar junto com a amostra, sob pena de desclassificação, os seguintes documentos referentes às luminárias LED:

- a. Certificado de avaliação da conformidade conforme os requisitos da Portaria nº. 20 INMETRO das luminárias ofertadas.
- b. Registro de objeto INMETRO ativo das luminárias ofertadas.
- c. Termo expedido pelo fabricante da luminária constando que o cabo de alimentação de 5 metros esteja ligado/conectado diretamente no anti-surto sem emendas, inclusive cabo de proteção PE para uma melhor condutância e sem emenda até a conexão na rede.
- d. Relatório de Ensaio de Eficiência Energética e Fotométrico do produto ofertado.
- e. Relatório de ensaios de segurança dos produtos ofertados conforme portaria 20 INMETRO.
- f. Ensaio de vida útil do LED, LM-80 atendendo L70

9.15. Braço De Iluminação Pública:

9.15.1. Braço para Iluminação Pública, Padrão Copel, tipo BR-2 (NTC 813951/53), fabricado em Aço, comprimento total 3 metros, espessura de chapa 3mm, diâmetro de 46 a 49mm, galvanizado a fogo.

MUNICÍPIO DE CORONEL VIVIDA – ESTADO DO PARANÁ



VISTA ISOMÉTRICA

9.16. Substituição Das Luminárias:

9.16.1. O fornecimento e instalação de luminárias LED, rele fotocontrolador, cabo, deverão ser fornecidas na ponta dos braços de iluminação pública, para tanto deverão ser realizadas as seguintes previsões para este serviço:

- Desinstalação do conjunto de iluminação pública existente, braço, reatores e fotocontrolador.
- Fornecimento e execução da fiação nova (incluída na especificação da luminária) e dos três conectores CDP novos em todos os pontos de iluminação pública.
- Transportes das luminárias, lâmpadas, rele fotocontrolador e reatores em local indicado pela administração, dentro dos limites do município.
- A luminária deverá ser ligada a rede em 220V (F+F) com terra conectado ao NEUTRO da rede, considerando que a rede possui Neutro aterrado.
- Não será permitida a reutilização do relé fotocontrolador, parafuso, conector existente.



MUNICÍPIO DE CORONEL VIVIDA – ESTADO DO PARANÁ

9.17. Substituição Dos Braços:

9.17.1. O fornecimento e instalação dos braços deverão ser fixados no poste da rede de distribuição elétrica, para tanto deverão ser realizadas as seguintes previsões:

- a. Parafusos 300mm novos ou cintas adicionais necessárias à substituição.
- b. Transportes dos braços retirados para local indicado pela administração, dentro dos limites do município.
- c. Não será permitida a reutilização dos parafusos antigos existentes.

9.18. Garantia Das Luminárias, Relé Fotocélula E Assistência Técnica:

9.18.1. A licitante vencedora deverá apresentar, junto com a amostra, carta de garantia, assegurando ao município a garantia por defeito de fabricação das luminárias LED e relé fotocontrolador pelo **prazo mínimo de 6 (seis) anos**, contados a partir da data de instalação, carta de garantia personalizada em nome do município de Coronel Vivida-PR e assinada pelo fabricante dos produtos, com firma reconhecida e ou assinatura com certificado digital (com link para confirmação). A garantia dos itens defeituosos não se estende, estritamente, a:

- a. Descarga Atmosféricas;
- b. Vandalismo;
- c. Danos provocados por queda, impacto, enchente;
- d. Defeitos causados por caso fortuito ou força maior;
- e. Produtos alterados e/ou modificados;
- f. Produtos que não tenham sido instalados pela contratada.
- g. Oscilações na rede fora da tensão especificada e devidamente comprovada.

9.18.2. A contratada deverá assegurar o prazo de substituição dos produtos defeituosos, cobertos pela garantia, de no máximo 7 dias úteis contados da solicitação da administração.

9.18.3. Após o término da garantia contratual o fabricante da luminária deverá disponibilizar no mercado nacional, direta ou indiretamente, placa, driver e corpo ótico, itens para reparo e conserto das luminárias instaladas, por até 5 (cinco) anos, dos produtos ofertados. Esta condição deve ser formalizada por escrito em carta assinada pelo fabricante da luminária, personalizada em nome do Município de Coronel Vivida - PR e apresentada no ato do pregão.

10. Da Demonstração Técnica:

10.1. Decididos os recursos porventura interpostos, e constatada a regularidade dos atos procedimentais, ainda antecedendo a homologação a adjudicação a Autoridade Competente convocará a empresa classificada em primeiro lugar para realização da demonstração conforme segue:

10.1.2. A demonstração deverá ser realizada em até 3 (três) dias úteis;

10.1.3. Deverá apresentar 1 (uma) amostra (luminárias LED), para análise e verificação de atendimentos às respectivas **Especificações Técnicas (ANEXO I)** e as funcionalidades previstas e exigidas pelo Edital.

10.2. Será desclassificada a licitante que não fornecer **garantia mínima de 06 (seis) anos**, assinada pelo fabricante do produto em carta personalizada com o nome do município, e que não estejam em conformidade com as exigências da **ABNT – Associação Brasileira de Normas Técnicas e INMETRO e também da COPEL – Companhia Paranaense de Energia, ou**



MUNICÍPIO DE CORONEL VIVIDA – ESTADO DO PARANÁ

não atender Especificações Técnicas (ANEXO I).

10.3. Na avaliação serão considerados todas as características e parâmetros constantes no Termo de Referência.

10.4. Se o licitante não atender a qualquer uma das especificações técnicas e demais requisitos do sistema, a comissão de avaliação emitirá parecer desclassificando-a e convocará o segundo classificado para a fase de habilitação, e assim sucessivamente.

10.5. As amostras entregues serão descontadas do quantitativo total registrado, ficando sob a guarda do contratante para eventuais comparações com os produtos futuramente entregues.

10.6. A licitante que for desclassificada pela reprovação das amostras, poderá retirá-las após a homologação deste pregão.

10.7. Havendo a reprovação das amostras apresentadas, será convocado o licitante subsequente, até que se verifique o pleno atendimento do produto ofertado a este Edital.

10.8. A não apresentação das amostras ou apresentação de amostras em nítida desconformidade com o exigido pelo Edital, realizada pelo licitante classificado em primeiro lugar, poderá ensejar em abertura de processo administrativo para eventual aplicação de penalidade nos termos do Art. 7º da Lei 10.520/2002.

10.9. As demais licitantes poderão se fazer presentes na sessão de demonstração.

10.10. As demais licitantes somente poderão se manifestar em ata ao final da demonstração.

11. Qualificação técnica:

11.1. **Certidão de registro de Pessoa Jurídica (proponente)** expedida pelo Conselho Regional de Engenharia e Agronomia – **CREA**, dentro de seu prazo de validade ou **Certidão de registro de Pessoa Jurídica (proponente)** expedida pelo Conselho de Arquitetura e Urbanismo – **CAU**, dentro de seu prazo de validade ou **Certidão de registro de Pessoa Jurídica (proponente) em Conselho, o qual, comprove a competência na área do objeto desta licitação**, dentro do seu prazo de validade junto com a documentação que demonstre as atribuições deste conselho;

11.2. **Certidão de registro de Pessoa Física** do profissional que irá atuar na qualidade de Responsável Técnico, expedida pelo Conselho Regional de Engenharia e Agronomia – **CREA**, dentro de seu prazo de validade ou **Certidão de registro de Pessoa Física** do profissional que irá atuar na qualidade de Responsável Técnico, expedida pelo Conselho de Arquitetura e Urbanismo – **CAU**, dentro do prazo de validade ou **Certidão de registro de Pessoa Física** do profissional que irá atuar na qualidade de Responsável Técnico, expedida por **Conselho, o qual, comprove a competência na área do objeto desta licitação**, dentro do seu prazo de validade junto com a documentação que demonstre as atribuições deste conselho e profissionais;

11.3. Apresentação de no mínimo 01 (um) **Atestado de Capacidade Técnico-Operacional (Pessoa Jurídica)**, expedido por pessoa jurídica de direito público ou direito privado, compatível com o item de maior relevância técnica e valor significativo (item 01), neste atestado deverá comprovar a execução do serviço descrito no item 01, com quantidade mínima de 25%.

ITEM	DESCRIÇÃO	QUANTIDADE
01	Fornecimento e Instalação de Luminárias	375 UNIDADES



MUNICÍPIO DE CORONEL VIVIDA – ESTADO DO PARANÁ

11.3.1. Para a comprovação da quantidade exigida é possível a soma de até 03 (três) atestados.

11.3.2. Caso não apresente o atestado, o mesmo será inabilitado.

Observação:

** Para a comprovação da capacidade técnico-operacional das licitantes, e desde que limitada, simultaneamente, às parcelas de maior relevância e valor significativo do objeto a ser contratado, é legal a exigência de comprovação da execução de quantitativos mínimos em obras ou serviços com características semelhantes, devendo essa exigência guardar proporção com a dimensão e a complexidade do objeto a ser executado. (Súmula 263/2011- TCU)*

11.4. Deverá ser comprovado **vínculo** entre o(s) responsável(is) técnico(s) e a empresa, seja na qualidade de sócio, através da cópia do contrato social ou ata de assembleia; como funcionário, através de cópia do livro de registro de funcionários e cópia da carteira de trabalho contendo as respectivas anotações de contrato de trabalho, constando a admissão até a data de abertura do presente edital; ou como contratado, por meio de contrato, ou ainda certidão de registro de pessoa jurídica em nome da proponente, onde conste o nome dos profissionais no quadro técnico, neste último caso podendo valer-se da mesma Certidão elencada no item “11.1”, não sendo necessário apresentação de cópia do mesmo documento, desde que cumpra as demais exigências solicitadas.

11.5. Os documentos solicitados nos subitens “11.1”, “11.2” e “11.3”, devem, manter correspondência em relação aos conselhos e os profissionais. Exemplos: sendo a empresa registrada no CREA o profissional responsável técnico deverá ser do CREA ou sendo a empresa registrada no CAU o profissional responsável técnico deve ser do CAU. Da mesma forma o Atestado de Capacidade Técnico Profissional deve ser do profissional com vínculo demonstrado com a empresa e pertencente ao conselho de classe em que a empresa estiver registrada.

11.6. Considerando o Acórdão nº 1357/2018 – TCU – Plenário, que apoiando-se em julgamento exarado no Acórdão nº 2126/2016 – TCU – Plenário, que fixou que:

“É ilegal a exigência de quitação de anuidades do Crea, para fins de habilitação, pois o art. 30, inciso I, da Lei 8.666/1993 **exige apenas o registro na entidade.**”, concluiu que: “A necessidade de quitação de anuidades do CREA contida no art. 69 da Lei 5.194/66 foi derogada pela Lei de Licitações (Lei 8.666/93), **com a exigência apenas da inscrição na entidade profissional competente**, devendo se interpretar o sistema infraconstitucional à luz dos princípios da ampla concorrência, afastando exigências que não sejam indispensáveis.”

12. Qualificação técnica para assinatura da ata de registro de preços:



MUNICÍPIO DE CORONEL VIVIDA – ESTADO DO PARANÁ

12.1. Caso, a empresa vencedora, Pessoa Jurídica, seja sediada em outra jurisdição e, conseqüentemente, inscrita no CREA, CAU ou outro conselho do Estado do proponente, deverá apresentar, para assinatura da ata de registro de preços, **visto** junto ao CREA, CAU ou outro conselho do Estado do Paraná.

12.2. Caso, o profissional da empresa vencedora, Pessoa Física, seja sediada em outra jurisdição e, conseqüentemente, inscrita no CREA, CAU ou outro conselho em Estado do proponente, deverá apresentar, para assinatura da ata de registro de preços, **visto** junto ao CREA, CAU ou outro conselho do Estado do Paraná.

13. Forma de Pagamento:

13.1. O pagamento será efetuado até o 10º (décimo) dia útil do mês subsequente, após a entrega e/ou execução do objeto, apresentação da respectiva nota fiscal com discriminação resumida do objeto e número da nota de empenho, não apresentar rasura e/ou entrelinhas e esteja atestada pelo fiscal e gestor da Ata de Registro de Preços.

13.2. A liberação dos pagamentos ficará condicionada a apresentação da prova de regularidade para com a Fazenda Federal, Estadual e Municipal, prova de regularidade relativa à Seguridade Social (INSS) e ao Fundo de Garantia por Tempo de Serviço (FGTS) e Certidão Negativa de Débitos Trabalhistas (CNDT).

13.3. O pagamento será realizado preferencialmente por meio de ordem bancária, creditada na conta corrente da Detentora, ou por meio de fatura com utilização do código de barras.

13.4. Em caso de atraso de pagamento motivado exclusivamente pelo Contratante, como critério para correção monetária aplicar-se-á o IPCA - Índice Nacional de Preços ao Consumidor Amplo calculado pelo IBGE. Em caso de atraso de pagamento, desde que a Detentora não tenha concorrido de alguma forma para tanto, serão devidos pelo Contratante juros moratórios à taxa nominal de 6% a.a. (seis por cento ao ano), capitalizados diariamente em regime de juros simples. Quando da incidência da correção monetária e juros moratórios, os valores serão computados a partir do vencimento do prazo de pagamento de cada parcela devida.

14. Prazo de Vigência:

14.1. O prazo de vigência será de 12 (doze) meses, contados da assinatura da Ata de Registro de Preços.

15. Dotação Orçamentária:

15.1. Conforme princípio do planejamento integrado, em anexo.

15.2. Por se tratar de Registro de Preços, a reserva da dotação orçamentária deverá ser efetuada no ato da aquisição, devendo a Secretaria solicitante verificar a existência de saldo.

16. Anticorrupção:

16.1. As partes declaram conhecer as normas de prevenção à corrupção previstas na legislação brasileira, dentre elas, a Lei de Improbidade Administrativa (Lei Federal n.º 8.429/1992), a Lei Federal n.º 12.846/2013 e seus regulamentos, se comprometem que para a execução deste Termo de Referência, nenhuma das partes poderá oferecer, dar ou se



MUNICÍPIO DE CORONEL VIVIDA – ESTADO DO PARANÁ

comprometer a dar, a quem quer que seja, aceitar ou se comprometer a aceitar, de quem quer que seja, tanto por conta própria quanto por intermédio de outrem, qualquer pagamento, doação, compensação, vantagens financeiras ou benefícios indevidos de qualquer espécie, de modo fraudulento que constituam prática ilegal ou de corrupção, bem como de manipular ou fraudar o equilíbrio econômico financeiro do Termo de Referência, seja de forma direta ou indireta quanto ao objeto deste Termo de Referência, devendo garantir, ainda que seus prepostos, administradores e colaboradores ajam da mesma forma.

17. Da gestão e fiscalização da Ata de Registro de Preços:

17.1. Compete ao gestor e ao(s) fiscal(is) da Ata de Registro de Preços as atribuições previstas no Decreto Municipal nº 7.484 de 07 de janeiro de 2021 e as constantes na Lei 8.666/93.

17.2. A Administração indica como gestor da ata de registro de preços, o Secretário de Obras, Viação e Urbanismo, Mauro Busanello, Decreto Municipal nº 7.480, para as aquisições feitas pela Secretaria de Obras, Viação e Urbanismo.

18.3. Da Secretaria de Obras, Viação e Urbanismo, Reginaldo Muxfeldt, Decreto nº 7.682.

Declaração do Gestor e Fiscal da Ata de Registro de Preços

Declaramos estar cientes das responsabilidades e atribuições decorrentes da indicação e afirmamos plena concordância com as condições estabelecidas no Termo de Referência e demais anexos.

Declaramos, ainda, sob as penas da lei, que as informações aqui prestadas são verdadeiras.

Mauro Busanello
Secretário de Obras, Viação e
Urbanismo
Gestor

Reginaldo Muxfeldt
Secretaria de Obras, Viação e Urbanismo
Fiscal

Coronel Vivida, 09 de agosto de 2022.

De acordo e ciente dos itens do Termo de Referência e demais documentos anexados junto ao processo licitatório.



MUNICÍPIO DE CORONEL VIVIDA – ESTADO DO PARANÁ

ANEXO II

PREGÃO ELETRÔNICO Nº 108/2022

MODELO DA DECLARAÇÃO UNIFICADA DE IDONEIDADE, CUMPRIMENTO DO DISPOSTO NO INCISO XXXIII DO ART. 7º DA CONSTITUIÇÃO FEDERAL, DECLARAÇÃO DE COMPROMETIMENTO E CUMPRIMENTO AO ART. 9º, INCISO III DA LEI 8.666/93, DA VERACIDADE DOS DOCUMENTOS E DE ME/EPP

Sr. Pregoeiro Município de Coronel Vivida Coronel Vivida, Estado do Paraná – PR
Pregão Eletrônico nº 108/2022

A Empresa _____, devidamente inscrita no CNPJ nº _____, com endereço na Rua _____, nº _____, CEP: _____ na cidade de _____ Estado do _____, telefone (____) _____ - _____ por intermédio de seu representante legal, o (a) Sr (a) _____, inscrito (a) no CPF nº _____ e RG nº _____, DECLARA expressamente que:

I - Até a presente data inexistem fatos supervenientes impeditivos para habilitação no presente processo licitatório, estando ciente da obrigatoriedade de declarar ocorrências posteriores.

II - Não foi declarada inidônea por nenhum órgão público de qualquer esfera de governo, estando apta a contratar com o poder público.

III - Para cumprimento do disposto no inciso XXXIII do art. 7º da Constituição Federal, não empregamos menores de dezoito anos em trabalho noturno, perigoso ou insalubre e nem menores de dezesseis anos, em qualquer trabalho, salvo na condição de aprendiz, a partir dos quatorze anos de idade, em cumprimento ao que determina o inciso V do art. 27 da Lei nº 8.666/93, acrescida pela Lei nº 9.854/99.

IV - Comprometo-me a manter durante a execução do contrato, em compatibilidade com as obrigações assumidas, todas as condições de habilitação e qualificação exigidas na licitação.

V - Não possuímos em nosso quadro societário e de empregados, servidor ou dirigente de órgão ou entidade contratante ou responsável pela licitação, nos termos do inciso III, do artigo 9º da Lei nº 8.666, de 21 de junho de 1993.

VI - As informações e os documentos em papel digitalizados apresentados são verdadeiros e autênticos, sob as penas do art. 299 do Código Penal Brasileiro.

VII – Nos termos do art. 3º, da Lei Complementar nº 123/06, a empresa se enquadra na situação de (microempresa ou empresa de pequeno porte, conforme o caso) e que não se enquadra em qualquer das hipóteses de exclusão relacionadas no art. 3º da referida lei.

(CASO SE ENQUADRE)

Local e Data.

Assinatura do Representante Legal



MUNICÍPIO DE CORONEL VIVIDA – ESTADO DO PARANÁ

ANEXO III

PREGÃO ELETRÔNICO Nº 108/2022

MODELO DE PROCURAÇÃO

Ao
Pregoeiro do Município de Coronel Vivida – PR
Pregão Eletrônico nº 108/2022

Por este instrumento particular de Procuração, a (RAZÃO SOCIAL DA EMPRESA), com sede (ENDEREÇO COMPLETO) inscrita no CNPJ sob nº (xxxxxxxxxxxxxxxxxxxx), representada neste ato pelo Sr. (NOME), inscrito no CPF nº (XXXXXX) e RG nº (XXXXXX), nomeia e constitui seu bastante procurador o (a) Sr. (a) (NOME), inscrito no CPF nº (XXXXXX) e RG nº (XXXXXX), a quem confere amplos poderes para representa-la perante o MUNICÍPIO DE CORONEL VIVIDA – PR, no que se referir ao Pregão Eletrônico nº 108/2022, com poderes para tomar qualquer decisão durante todas as fases da Licitação, inclusive apresentar proposta em nome da Outorgante, formular verbalmente novas propostas de preços na(s) etapa(s) de lances, desistir expressamente de interpor recurso administrativo, manifestar imediata e motivadamente a intenção de interpor recurso administrativo ao final da sessão, interpor recursos administrativos, assinar a Ata da sessão, assinar declarações, prestar todos os esclarecimentos solicitados pelo Pregoeiro, podendo, enfim praticar todos os demais atos pertinentes ao certame em nome da Outorgante, inclusive assinar contratos e atas de registro de preços e demais compromissos.

Por ser verdade, firmamos a presente procuração para que produza os efeitos legais.

Local e Data.

Assinatura do Representante Legal



MUNICÍPIO DE CORONEL VIVIDA – ESTADO DO PARANÁ

ANEXO IV

PREGÃO ELETRÔNICO Nº 108/2022

MODELO DE PROPOSTA DE PREÇOS

ATENÇÃO: ESTE MODELO DE PROPOSTA DEVERÁ SER PREENCHIDO PELO LICITANTE VENCEDOR.

Sr. Pregoeiro
Município de Coronel Vivida

Razão Social:

CNPJ:

Endereço:

E-mail:

Telefone:

Agência:

Conta Bancária nº:

Banco:

Apresentamos nossa proposta de preços para o lote abaixo detalhado:

LOTE	ITEM	QTD	UN	COD. PMCV	DESCRIÇÃO	VALOR UNITÁRIO MÁXIMO R\$	VALOR UNITÁRIO PROPOSTO R\$	VALOR TOTAL PROPOSTO R\$
1	1	1.500,00	UN	22713	LUMINÁRIA PÚBLICA LED ATÉ 80W, ESPECIFICAÇÕES CONFORME TR. (FORNECIMENTO E INSTALAÇÃO, COM REMOÇÃO DA EXISTENTE)	862,48		
1	2	1.200,00	UN	22714	BRAÇO DE ILUMINAÇÃO PÚBLICA DE 3M, ESPECIFICAÇÕES CONFORME TR. (FORNECIMENTO E INSTALAÇÃO, COM REMOÇÃO DA EXISTENTE)	259,25		
1	3	4.500,00	UN	22715	CONECTOR DE DERIVAÇÃO PERFURANTE TIPO CDP 10/70MM (FORNECIMENTO E INSTALAÇÃO)	8,70		
1	4	2.400,00	UN	22716	PARAFUSO ROSCA DUPLA 300MM COM PORCAS (FORNECIMENTO E INSTALAÇÃO)	13,11		
1	5	5.000,00	UN	22717	CABO 3 X 2,5MM ² 1KV HEPR (FORNECIMENTO E INSTALAÇÃO)	7,49		

O valor total proposto para o lote é de R\$ (XXXXXXXXXX)

Validade da proposta: 60 (sessenta) dias.

Prazo de entrega: Conforme Edital.

Local e Data.

Assinatura do Representante Legal



MUNICÍPIO DE CORONEL VIVIDA – ESTADO DO PARANÁ

ANEXO V

PREGÃO ELETRÔNICO Nº 108/2022

MINUTA DA ATA DE REGISTRO DE PREÇOS

ATA DE REGISTRO DE PREÇOS Nº XX/2022

PREGÃO ELETRÔNICO Nº 108/2022

PRAZO: de xx de xxxxx de 2022 a xx de xxxxx de 2023

Ata de registro de preços que entre si celebram, de um lado o **MUNICÍPIO DE CORONEL VIVIDA - PARANÁ**, pessoa jurídica de direito público, com sede na Praça Ângelo Mezzomo, s/nº - Centro, Estado do Paraná, inscrito no CNPJ sob o nº 76.995.455/0001-56, neste ato representado pelo Prefeito Sr. **Anderson Manique Barreto**, portador do CPF sob o nº 967.311.099-91 e RG nº 5.228.761-8, a seguir denominado CONTRATANTE e do outro, a empresa **XXXXXXX**, pessoa jurídica de direito privado, com sede na xxxxxx, na cidade de xxxxx (xxxxx), Estado xxxx, inscrita no CNPJ/MF sob o n.º xxxxx, neste ato representada pelo Sr. **xxxxxxxxx**, portador do CPF sob o nº xxxxxx e RG nº xxxxx, a seguir denominada DETENTORA, vencedora da licitação na modalidade **PREGÃO ELETRÔNICO Nº 108/2022**, do tipo menor preço por ITEM, para o **REGISTRO DE PREÇOS PARA FUTURA E EVENTUAL FORNECIMENTO E INSTALAÇÃO DE LUMINÁRIAS DE LED E ACESSÓRIOS, PARA SUBSTITUIÇÃO DA ILUMINAÇÃO PÚBLICA NO PERÍMETRO URBANO, PARA ATENDER A SECRETARIA DE OBRAS, VIAÇÃO E URBANISMO**, conforme especificações contidas no termo de referência – ANEXO I”, fundamentados na Lei Federal nº 10.520, de 17 de julho de 2002, Lei Municipal nº 1.708, de 18 de setembro de 2003, Decreto Municipal nº 3262 e 3263, de 28 de setembro de 2006, Lei Complementar Federal nº 123 de 14 de dezembro de 2006, Lei Complementar Municipal nº 18 de 20 de dezembro de 2007, Lei Complementar nº 147, de 07 de agosto de 2014, no que couber, as disposições da Lei Federal nº 8.666/93 e suas alterações posteriores, **Decreto Federal nº 10.024/2019** e legislação complementar vigente, em estrita observância aos Diplomas Legais que norteiam as Licitações e Contratos Administrativos, mediante as cláusulas e condições seguintes:

CLÁUSULA PRIMEIRA: OBJETO

A presente Ata tem por objeto constituir o Sistema de Registro de Preços, com o respectivo Registro de Preços da proposta vencedora para **FUTURA E EVENTUAL FORNECIMENTO E INSTALAÇÃO DE LUMINÁRIAS DE LED E ACESSÓRIOS, PARA SUBSTITUIÇÃO DA ILUMINAÇÃO PÚBLICA NO PERÍMETRO URBANO, PARA ATENDER A SECRETARIA DE OBRAS, VIAÇÃO E URBANISMO**, de conformidade com as especificações constantes do Anexo I - Termo de Referência do edital, partes integrantes deste instrumento, independente de sua transcrição e conforme abaixo discriminado:

ITEM	QNTD	UN	DESCRIÇÃO		VALOR UNIT	VL TOTAL

(xxxxxxxxx)



MUNICÍPIO DE CORONEL VIVIDA – ESTADO DO PARANÁ

CLÁUSULA SEGUNDA: DA VIGÊNCIA DA ATA DE REGISTRO DE PREÇOS

Parágrafo Primeiro: A presente Ata de Registro de Preços terá vigência de 12 (doze) meses, **de xx de xxxxx de 2022 a xx de xxxxx de 2023.**

Parágrafo Segundo: O prazo de validade da ata de registro de preços não será superior a 12 meses, conforme o inciso III do § 3º do art. 15 da Lei Federal nº 8.666/93.

CLÁUSULA TERCEIRA: DAS QUANTIDADES ESTIMADAS

Parágrafo Primeiro: As quantidades são estimadas, sendo que ao término de vigência da Ata de Registro de Preços, o remanescente ficará automaticamente suprimido, ficando o contratante desobrigado da contratação de toda a quantidade e conseqüentemente do seu pagamento.

Parágrafo Segundo: A empresa detentora deverá atender as solicitações do Município de Coronel Vivida, qualquer que seja a quantidade constante na Nota de Empenho, observando as quantidades máximas estimadas na Ata de Registro de Preços.

Parágrafo Terceiro: A existência do registro de preços não obriga a Administração a firmar as futuras contratações, sendo-lhe facultada a realização de procedimento específico para as aquisições pretendidas, assegurado ao beneficiário deste registro de preços a preferência, em igualdade de condições.

Parágrafo Quarto: É vedado efetuar acréscimos nos quantitativos fixados pela ata de registro de preços, inclusive o acréscimo que trata o § 1º do art. 65 da Lei Federal 8.666/93.

CLÁUSULA QUARTA: DA PARTICIPAÇÃO DE OUTROS ÓRGÃOS OU ENTIDADES DA ADMINISTRAÇÃO

Parágrafo Primeiro: Esta Ata de Registro de Preços poderá ser utilizada por outro órgão ou entidade da Administração, mediante consulta prévia ao Contratante.

Parágrafo Segundo: Caberá a DETENTORA da Ata de Registro de Preços, observadas as condições nela estabelecidas, optar pela aceitação ou não do fornecimento, independentemente dos quantitativos registrados em Ata, desde que este fornecimento não prejudique as obrigações anteriormente assumidas.

CLÁUSULA QUINTA: CONDIÇÕES E CARACTERÍSTICAS PARA ENTREGA E ACEITAÇÃO DOS ITENS

As condições para aceitação dos produtos e execução dos serviços estão fixadas detalhadamente no item 9 do Termo de Referência – Anexo I do presente e devem ser rigorosamente observados pelos licitantes para a formulação das propostas.

CLÁUSULA SEXTA: DAS OBRIGAÇÕES DA DETENTORA

As obrigações da detentora estão detalhadas no item 7 do Termo de Referência – Anexo I do presente e devem ser rigorosamente observados pelos licitantes.

CLÁUSULA SÉTIMA: DAS OBRIGAÇÕES DO CONTRATANTE

As obrigações do contratante estão detalhadas no item 6 do Termo de Referência – Anexo I do presente e devem ser rigorosamente observados pelos licitantes.



MUNICÍPIO DE CORONEL VIVIDA – ESTADO DO PARANÁ

CLÁUSULA OITAVA: DA FORMA DE PAGAMENTO

A forma de pagamento está detalhada no item 13 do Termo de Referência – Anexo I do presente e devem ser rigorosamente observados pelos licitantes.

CLÁUSULA NONA: DOS RECURSOS FINANCEIROS E ORÇAMENTÁRIOS

Os recursos para assegurar o pagamento das obrigações constantes neste Edital correrão por conta das dotações orçamentarias vigentes de cada departamento e conforme abaixo:

ÓRGÃO: 08 – SECRETARIA MUNICIPAL DE OBRAS, VIAÇÃO E URBANISMO UNIDADE: 01 – DEPARTAMENTO DE OBRAS E SERVIÇOS URBANOS Natureza da Despesa: 3.3.90.30 – Material de Consumo Desdobramento da Despesa: 3.3.90.30.26 – Material Elétrico e eletrônico Desdobramento da Despesa: 3.3.90.30.24 – Material para Manutenção de Bens Imóveis							
UG	O/U	FUNTE	P/A	DESCRIÇÃO	DESPESA PRINC.	DESD.	NATUREZA
00	08/01	507	2.053	Manutenção da Iluminação Pública 08.001.15.752.0031.2.053	434	2799 4451	3.3.90.3.26 3.3.90.30.24

Utilizar recursos da COSIP – Contribuição para Custeio dos Serviços de Iluminação Pública, disponíveis na conta corrente específica.

CLÁUSULA DÉCIMA: DA SUBCONTRATAÇÃO

As condições para a subcontratação estão detalhadas no item 8 do termo de Termo de Referência – Anexo I do presente e devem ser rigorosamente observados pelos licitantes para a formulação das propostas.

CLÁUSULA DÉCIMA PRIMEIRA: DO REAJUSTE DE PREÇOS E REEQUILÍBRIO ECONÔMICO FINANCEIRO

Parágrafo Primeiro: Durante a vigência do Registro de Preços, os valores registrados não serão reajustados.

Parágrafo Segundo: Somente poderá ocorrer a recomposição de valores nos casos enquadrados no disposto no Artigo 65, II, “d” da Lei 8.666/93.

I - Não serão liberadas recomposições decorrentes de inflação, que não configurem álea econômica extraordinária, tampouco fato previsível.

Parágrafo Terceiro: Os pedidos de recomposição de valores deverão ser protocolados junto ao Setor de Protocolo da Prefeitura Municipal.

Parágrafo Quarto: Somente serão analisados os pedidos de recomposição de valores que contenham todos os documentos comprobatórios para a referida recomposição, conforme disposto no Artigo 65, II, “d” da Lei 8.666/93.

Parágrafo Quinto: Os valores recompostos somente serão repassados após a assinatura, devolução do Termo assinado (conforme o caso) e publicação do Termo de Aditamento.

CLÁUSULA DÉCIMA SEGUNDA: DA REVISÃO DO REGISTRO DE PREÇOS

Parágrafo Primeiro: O gestor responsável pela Ata de Registro de Preços deverá acompanhar, periodicamente, os preços praticados no mercado para os produtos/serviços registrados, nas mesmas condições de fornecimento, podendo, para tanto, valer-se de pesquisa de preços ou de outro processo disponível.



MUNICÍPIO DE CORONEL VIVIDA – ESTADO DO PARANÁ

Parágrafo Segundo: Quando o preço inicialmente registrado, por motivo superveniente, tornar-se superior ao preço praticado no mercado, o gestor da Ata de Registro de Preços deverá convocar o fornecedor visando à negociação para a redução de preços e a sua adequação ao praticado pelo mercado.

I - Frustrada a negociação, o fornecedor poderá ser liberado do compromisso assumido, desde que comprovadamente demonstre a inviabilidade de redução.

CLÁUSULA DÉCIMA TERCEIRA: DA RESCISÃO CONTRATUAL E EXTINÇÃO

Parágrafo Primeiro: Na ocorrência de qualquer das hipóteses previstas nos artigos 77, 78 e 88 da Lei nº 8.666/93, o Município de Coronel Vivida poderá, garantida a prévia defesa, rescindir unilateralmente a ata de registro de preços, na forma do artigo 79 do mesmo diploma legal, bem como aplicar à detentora as sanções previstas no artigo 87 da Lei Federal nº 8.666/93.

Parágrafo Segundo: A ata de registro de preços poderá ser rescindido pelos motivos previstos na Lei nº 8.666/93.

Parágrafo Terceiro: Será automaticamente extinto a ata de registro de preços quando do término do prazo estipulado.

CLÁUSULA DÉCIMA QUARTA: DA ANTICORRUPÇÃO

As condições anticorrupção estão detalhadas no item 16 do Termo de Referência – Anexo I do presente e devem ser rigorosamente observados pelos licitantes.

CLÁUSULA DÉCIMA QUINTA: DA GESTÃO E DA FISCALIZAÇÃO DA ATA DE REGISTRO DE PREÇOS

As condições quanto a gestão e fiscalização da ata de registro de preços estão detalhadas no item 17 do Termo de Referência – Anexo I do presente e devem ser rigorosamente observados pelos licitantes.

CLÁUSULA DÉCIMA SEXTA: DAS SANÇÕES ADMINISTRATIVAS E PENALIDADES

Parágrafo Primeiro: Nos termos do Art. 7º da Lei 10.520/02, quem, convocado dentro do prazo de validade da sua proposta, não celebrar a ata de registro de preços, deixar de entregar ou apresentar documentação falsa exigida para o certame, ensejar o retardamento da execução de seu objeto, não mantiver a proposta, falhar ou fraudar na execução da ata de registro de preços, comportar-se de modo inidôneo ou cometer fraude fiscal, ficará impedido de licitar e contratar com a União, Estados, Distrito Federal ou Municípios e, será descredenciado no Sicaf, ou nos sistemas de cadastramento de fornecedores a que se refere o inciso XIV do art. 4º desta Lei, pelo prazo de até 5 (cinco) anos, sem prejuízo das multas previstas em edital, na ata de registro de preços e das demais cominações legais.

Parágrafo Segundo: As sanções administrativas serão aplicadas em conformidade com o prescrito na Lei Federal nº 8666/93, e em legislação correlata, podendo ser das seguintes espécies:

- a) Advertência.
- b) Multa, na forma prevista no instrumento convocatório ou na ata de registro de preços.



MUNICÍPIO DE CORONEL VIVIDA – ESTADO DO PARANÁ

- c) Suspensão temporária de participação em licitação e impedimento de licitar e contratar com a Administração.
- d) Declaração de inidoneidade.

I - As sanções previstas nos subitens “a”, “c” e “d” do parágrafo segundo, poderão ser aplicadas cumulativamente com a do subitem “b”.

Parágrafo Terceiro: A multa imposta a detentora ou licitante, poderá ser:

- a) de caráter moratório, na hipótese de atraso injustificado na entrega ou execução do objeto da ata de registro, quando será aplicada nos seguintes percentuais:

I - 0,33% (trinta e três centésimos por cento) por dia de atraso, na entrega de material ou execução de serviços, calculado sobre o valor correspondente à parte inadimplida, quando o atraso não for superior 30 (trinta) dias corridos.

II - 0,66% (sessenta e seis centésimos por cento) por dia de atraso que exceder a alínea anterior, até o limite de 15 (quinze) dias, na entrega de material ou execução de serviços, calculado, desde o trigésimo primeiro dia de atraso, sobre o valor correspondente à parte inadimplida, em caráter excepcional, e a critério do órgão contratante.

- b) de caráter compensatório, quando será aplicada nos seguintes percentuais.

I - 15% (quinze por cento) do valor do empenho em caso de inexecução parcial do objeto pela detentora ou nos casos de rescisão da ata de registro de preços, calculada sobre a parte inadimplida.

II - 20% (vinte por cento) sobre o valor da ata de registro de preços, pela sua inexecução total ou pela recusa injustificada do licitante adjudicatário em assinar ata de registro de preços ou retirar o instrumento equivalente, dentro do prazo estabelecido pela Administração.

O atraso, para efeito de cálculo de multa, será contado em dias corridos, a partir do primeiro dia útil seguinte ao do vencimento do prazo de entrega ou execução da Ata de Registro de Preços.

Parágrafo Quarto: A instrução obedecerá ao princípio do contraditório, assegurada ao acusado ampla defesa, com a utilização dos meios e recursos admitidos em direito.

Parágrafo Quinto: Na fase de instrução, o indiciado será notificado pelo gestor da ata de registro de preços e terá o prazo de 05 (cinco) dias úteis, contados a partir do recebimento do correio eletrônico no e-mail, para apresentação da Defesa Prévia, assegurando-se lhe a vista do processo, e juntada dos documentos comprobatórios que considerar pertinentes à fundamentação dos fatos alegados na mesma.

Parágrafo Sexto: O extrato da decisão definitiva, bem como toda sanção aplicada, será anotada no histórico cadastral da empresa e nos sistemas cadastrais pertinentes, quando for o caso, além do processo ser apostilado na sua licitação correspondente.

CLÁUSULA DÉCIMA SÉTIMA: DA PUBLICAÇÃO DO EXTRATO

A publicação do presente instrumento, em extrato, na Imprensa Oficial do Município, ficará a cargo da Administração e da contratação por outros órgãos ou entidades da Administração que utilizarem desta Ata, por conta desses, no prazo e forma dispostos pela legislação pertinente.



MUNICÍPIO DE CORONEL VIVIDA – ESTADO DO PARANÁ

CLÁUSULA DÉCIMA OITAVA: DAS DISPOSIÇÕES FINAIS

Parágrafo Primeiro: Integram esta Ata de Registro de Preços o Ato Convocatório – **Pregão Eletrônico nº 108/2022** e seus anexos, bem como a proposta de preço escrita formulada pela DETENTORA da Ata, constando os preços de fechamento da operação e a documentação de habilitação, de cujos teores as partes declaram ter conhecimento e aceitam, independentemente de sua anexação.

Parágrafo Segundo: Os documentos referidos no item anterior são considerados suficientes para, em complemento a esta Ata, definirem sua extensão, e dessa forma, regerem a execução adequada do instrumento ora celebrado.

Parágrafo Terceiro: Os casos omissos serão resolvidos pelo Prefeito do Município, observadas às disposições estabelecidas na legislação vigente.

Parágrafo Quarto: Nenhuma indenização será devida aos licitantes pela elaboração e/ou apresentação de documentação relativa à licitação, nem em relação às expectativas de contratações dela decorrente.

Parágrafo Quinto: O foro designado para julgamento de quaisquer questões judiciais resultantes deste Edital será o de Coronel Vivida - PR, considerado aquele a que está vinculado o Prefeito.

E, por estarem justos e acordados, assinam a presente ata de registro de preços em 02 (duas) vias de igual teor e forma, juntamente com as testemunhas abaixo, de tudo cientes, para que produzam seus efeitos legais e jurídicos.

Coronel Vivida, xx de xxxxx de 2022.

.....
Anderson Manique Barreto	xxxxx
Prefeito	XXXXXXXXXXXXXXXX
CONTRATANTE	DETENTORA

Testemunhas:

.....
.....
(Anexar termo de referência)