



REPÚBLICA FEDERATIVA DO BRASIL
MARIO MIGUEL FERNANDEZ ESCALEIRA
Tradutor Público Juramentado nos Idiomas: INGLÊS - ESPANHOL - FRANCÊS
Matrícula na Junta Comercial nº 1399
Av. Paulista, 352 – 8º Andar – CEP 01310-000
Telefone/Fax: (11) 3287-3200 – São Paulo - SP

LIVRO Nº 502

FOLHA Nº 292

TRADUÇÃO Nº 3987

Certifico e dou fé para os devidos fins que nesta data me foi apresentado um documento em idioma **INGLÊS**, o qual traduzo para o vernáculo no seguinte teor:

[consta logotipo]
LUMINEDES

ILLUMINATION

RELATÓRIO EMITIDO PARA A ESB LIGHT

**Pacote de Manutenção do Lúmen para
LUXEON 5050**
(publicação: 10 de dezembro de 2021)

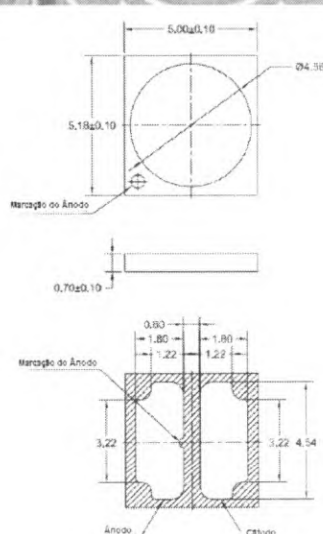
Seção 1 - Descrição do Modelo, Modelos Cobertos,
Ficha de Resumo do LM-80 e Dados TM-21-11

Seção 2 - Relatórios de Teste do LM-80

Seção 1

1.1 Descrição dos Modelos

O LUXEON 5050 24V com número de modelo L1 50-2780502400000 (CCT nominal 27 00K, 8 matrizes em série) foi usado nestes testes do LM-80. A Figura 1 apresenta a dimensão mecânica geral deste produto em mm.





REPÚBLICA FEDERATIVA DO BRASIL
MARIO MIGUEL FERNANDEZ ESCALEIRA
Tradutor Público Juramentado nos Idiomas: INGLÊS - ESPANHOL - FRANCÊS
Matrícula na Junta Comercial nº 1399
Av. Paulista, 352 - 8º Andar - CEP 01310-000
Telefone/Fax: (11) 3287-3200 - São Paulo - SP

LIVRO Nº 502

FOLHA Nº 293

TRADUÇÃO Nº 3987

1.2 Modelos Adicionais Cobertos

O resultado deste teste LM-80 pode ser aplicado aos seguintes números de peça:

Família de Produtos	Número da Peça	Configuração da Matriz	Correntes de manutenção equivalentes
LUXEON 5050 24 V	L150-aabb5024xxx0x	8 matrizes em série	60mA, 100mA, 200mA
LUXEON 5050 6V	L150-aabb5006xxx0x	2 matrizes em série x 4	240mA, 400mA, 800mA
LUXEON 5050 HE 24V	L150-aabb5024xxxHx	8 matrizes em série	60mA, 100Ma 200mA
LUXEON 5050 HE 6V	L150-aabb5006xxxHx	2 matrizes em série x 4	240mA 400mA, 800mA

Observações:

- aa: designa CCT nominal de 2200K a 6500K (27 = 2700K, 30 = 3000K, etc)
- bb: designa CRI mínimo (70 = 70CRI, 80 = 80CRI, etc)
- x: designa uso de marketing (por exemplo, binning, etc.)

Número de relatório S4d2e emitido para marcelo.patricio@lumileds.com em quinta, 16 de dez

1.3 Ficha de Resumo do LM-80

Ficha de Resumo do LM-80

Informações Administrativas

Série de subcomponentes testada: LUXEON 5050

Número do modelo do subcomponente testado: L150-2780502400000 (nominal 2700K)

Data de emissão do relatório: 2021 (consulte a Seção 2 para detalhes)

Data de revisão do relatório (quando aplicável): n/a



REPÚBLICA FEDERATIVA DO BRASIL
MARIO MIGUEL FERNANDEZ ESCALEIRA
Tradutor Público Juramentado nos Idiomas: INGLÊS - ESPANHOL - FRANCÊS
Matrícula na Junta Comercial nº 1399
Av. Paulista, 352 - 8º Andar - CEP 01310-000
Telefone/Fax: (11) 3287-3200 - São Paulo - SP

LIVRO Nº 502

FOLHA Nº 294

TRADUÇÃO Nº 3987

Data de início dos testes: 30 de dezembro de 2016

Data de conclusão dos testes: 8 de outubro de 2019

Método de amostragem do DUT: 30 amostras por condição de teste

Identificação do DUT

Nome do fabricante do DUT: Lumileds LLC

Identificação do DUT, por exemplo, número do modelo: L150-2780502400000

Descrição do DUT, incluindo se o DUT é um pacote ou módulo de LED: Pacote de LED

Características do DUT

Potência de entrada total (W): Potência média inicial de 5,19 W na corrente máxima de manutenção **Densidade média da corrente por matriz de LED (mA/mm²):** 388 mA/mm² na corrente máxima **Densidade média de potência por matriz de LED (W/mm²):** 0,044 W/mm² na corrente máxima **CRI representativo (Ra) do conjunto de amostras testado:** 81

(Indique se o valor informado é o valor médio ou mediano do conjunto de amostras, ou por unidade)

1.4 Dados do TM-21-11

A vida útil do L70 de manutenção do lúmen é calculada de acordo com o método IESNA TM-21-11 com 17.000 horas de dados de manutenção e tamanho de amostra de 30 por condição de teste.

Condições de Teste	alfa	B	L70 (hrs)	
			Relatado	Projetado
60mA 70°C	2.4810E-06	1.0100	102.000	147.776
60mA 85°C	2.9141E-06	1.0100	102.000	125.794
60mA 105°C	3.3408E-06	1.0083	102.000	109.232



REPÚBLICA FEDERATIVA DO BRASIL
MARIO MIGUEL FERNANDEZ ESCALEIRA
Tradutor Público Juramentado nos Idiomas: INGLÊS - ESPANHOL - FRANCÊS
Matrícula na Junta Comercial nº 1399
Av. Paulista, 352 - 8º Andar - CEP 01310-000
Telefone/Fax: (11) 3287-3200 - São Paulo - SP

LIVRO Nº 502

FOLHA Nº 295

TRADUÇÃO Nº 3987

100mA 85°C	3.0919E-06	1.0093	102.000	118.350
100mA 105°C	3.5230E-06	1.0060	102.000	102.948
200mA 85°C	3.3137E-06	1.0092	102.000	110.399
200mA 105°C	3.9159E-06	1.0084	93.231	-

Lxx Projetado Adicional por TM-21-11:

L80 Projetado

	Se = 60mA	Se = 100mA	Se = 200mA
Ts = 70°C	93.955		
Ts = 85°C	79.971	75.163	70.102
Ts = 105°C	69.262	65.045	59.131

L90 Projetado

	Se = 60mA	Se = 100mA	Se = 200mA
Ts = 70°C	46.482		
Ts = 85°C	39.553	37.069	34.558
Ts = 105°C	34.006	31.612	29.053

Seção 2. Relatório de Teste do LM-80

Nº de Referência do Relatório	Corrente	Temperatura Ts
R2SH161210050-10-17000-M2	60mA	70°C
	60mA	85°C
	60mA	105°C
R2SH161210051-10-17000-M2	100mA	85°C
	100mA	105°C
R2SH161210052-10-17000-M4	200mA	85°C
	200mA	105°C



REPÚBLICA FEDERATIVA DO BRASIL
MARIO MIGUEL FERNANDEZ ESCALEIRA
Tradutor Público Juramentado nos Idiomas: INGLÊS - ESPANHOL - FRANCÊS
Matrícula na Junta Comercial nº 1399
Av. Paulista, 352 – 8º Andar – CEP 01310-000
Telefone/Fax: (11) 3287-3200 – São Paulo - SP

LIVRO Nº 502

FOLHA Nº 296

TRADUÇÃO Nº 3987

[consta logotipos]

[consta logotipos]

RELATÓRIO DE TESTE
De acordo com IES LM-80-15
Para

Lumileds Malaysia Sdn Bhd

**No.3, Lintang Bayan Lepas 8, Kawasan Perindustrian Bayan Lepas Fasa 4,
Mukim 12,**

Modelo: LUXEON 5050

Tipo de Relatório: Relatório de Teste de 17.000 Horas	Tipo de Produto: Pacote de LED
Engenheiro de Testes: Pote Wang	
Número do Relatório: R2SH161210050-10-17000-M2	
Data de Teste: 30-12-2016 a 08-10-2019	
Data do Relatório: 12/03/2021	
Revisado por: Blake Zhang / Engenheiro EE	
Nota Revisada: O relatório anterior R2SH161210050-10-17000-M1 foi substituído por este relatório em 12/03/2021	
Instalação de Teste: O local da instalação de teste foi No.12, Pulong East 1st Road, Tangxia Town, Dongguan, Guangdong, China.	
Preparado por: Bay Area Compliance Laboratories Corp. (Dongguan), No.12, Pulong East 1st Road, Tangxia Town, Dongguan, Guangdong, China. Tel: +86-0769-86858888 Fax: +86-0769-86858588	
Acreditação: Número de Acreditação IAS TL-460.	

[consta carimbo]
[consta qr code]



REPÚBLICA FEDERATIVA DO BRASIL
MARIO MIGUEL FERNANDEZ ESCALEIRA
Tradutor Público Juramentado nos Idiomas: INGLÊS - ESPANHOL - FRANCÊS
Matrícula na Junta Comercial nº 1399
Av. Paulista, 352 – 8º Andar – CEP 01310-000
Telefone/Fax: (11) 3287-3200 – São Paulo - SP

LIVRO Nº 502

FOLHA Nº 297

TRADUÇÃO Nº 3987

Bay Area Compliance Laboratories Corp. (Dongguan)

No.12, Pulong East 1st Road, Tangxia Town,
Dongguan, Guangdong, China. Número de Acreditação IAS TL-460

[consta logotipo]

ÍNDICE

1 - Informações Gerais	3
1.1 Descrição das Fontes de Luz LED	3
1.2 Normas Usadas	3
1.3 Equipamento de Testes	3
1.4 Nível de Acionamento	3
1.5 Condições Ambientais para Teste de Manutenção	4
1.6 Método e Incerteza de Medição Fotométrica	4
1.7 Declaração de Rastreabilidade	4
1.8 Conjunto de Amostras	5
2 - Resumo do Resultado do Teste.....	6
3 - Dados de Teste	7
3.1 Conjunto de Dados 1, 70°C, 60mA (Manutenção do Lúmen)	7
3.2 Conjunto de Dados 1, 70°C, 60mA (Tensão Direta)	9
3.3 Conjunto de Dados 1, 70°C, 60mA (Mudança da Cromaticidade).....	11
3.4 Conjunto de Dados 2, 85°C, 60mA (Manutenção do Lúmen)	13
3.5 Conjunto de Dados 2, 85°C, 60mA (Tensão Direta)	15
3.6 Conjunto de Dados 2, 85°C, 60mA (Mudança da Cromaticidade).....	17
3.7 Conjunto de Dados 3, 105°C, 60mA (Manutenção do Lúmen)	19
3.8 Conjunto de Dados 3, 105°C, 60mA (Tensão Direta)	21
3.9 Conjunto de Dados 3, 105°C, 60mA (Mudança da Cromaticidade)	23
4 - Foto DUT	25
4.1 Dimensões Mecânicas	25
4.2 Foto DUT	25
5 - Revisão do Relatório	26
Orientações	27

1 - Informações Gerais

1.1 Descrição das Fontes de Luz LED



REPÚBLICA FEDERATIVA DO BRASIL
MARIO MIGUEL FERNANDEZ ESCALEIRA
Tradutor Público Juramentado nos Idiomas: INGLÊS - ESPANHOL - FRANCÊS
Matrícula na Junta Comercial nº 1399
Av. Paulista, 352 – 8º Andar – CEP 01310-000
Telefone/Fax: (11) 3287-3200 – São Paulo - SP

LIVRO Nº 502

FOLHA Nº 298

TRADUÇÃO Nº 3987

Tamanho da Amostra:

90 PCS amostras de teste estavam em boas condições e foram recebidas em 10/12/2016. As amostras foram numeradas de 1 a 30, 31 a 60 e 61 a 90.

Fabricante: Lumileds Malaysia Sdn Bhd
Modelo: LUXEON 5050
Número da Peça: L150-2780502400000
Tipo de Peça: Pacote LED
Nível de Acionamento: CC 60mA
CCT Nominal: 2700K

Método de Amostragem:

As amostras de LED para os testes IESNA LM-80 consistem em unidades construídas a partir de um mínimo de três lotes de fabricação, com cada lote de fabricação construído a partir de diferentes lotes de wafer construídos em dias não consecutivos.

Esses lotes de fabricação são escolhidos para representar uma ampla distribuição paramétrica.

Cada amostra é soldada a todas as placas de estresse de confiabilidade para um determinado conjunto de testes IESNA LM-80.

1.2 Normas Usadas:

- IESNA LM-80-15: Método Aprovado pelo IES para Medir a Manutenção do Lúmen de Fontes de Luz LED.
- CIE 127:2007: Medição de LEDs

1.3 Equipamento de Testes

Dispositivo	Fabricação	Nº do Modelo	Nº de Série	Data de Calibração	Data de Vencimento da Calibração
Esfera integradora de 0,3 m	EVERFINE	Diâmetro 0,3 m	1011119	08/03/2019	07/03/2020
Potência de Teste Programável para LEDs	EVERFINE	LED300E	1008002	08/03/2019	07/03/2020
Espectrorradiômetro de matriz de alta precisão	EVERFINE	HAAS-2000	1012016T	08/03/2019	07/03/2020
Fonte de Luz Padrão	EVERFINE	D062	G100278CJ7351206	24/12/2018	24/12/2019
Fonte de alimentação CC digital de precisão estabilizada	EVERFINE	WY605-V110	G115987CJ7321114	08/03/2019	07/03/2020
Máquina de envelhecimento multicamadas	BACL	B2-270	20024	10/03/2019	09/03/2020
Fonte de Alimentação Digital CC e CV CC	EVERFINE	WY5015	11090008	23/07/2019	22/07/2020
Fonte de Alimentação Digital CC e CV CC	EVERFINE	WY5015	11060002	23/07/2019	22/07/2020



REPÚBLICA FEDERATIVA DO BRASIL
MARIO MIGUEL FERNANDEZ ESCALEIRA
Tradutor Público Juramentado nos Idiomas: INGLÊS - ESPANHOL - FRANCÊS
Matrícula na Junta Comercial nº 1399
Av. Paulista, 352 - 8º Andar - CEP 01310-000
Telefone/Fax: (11) 3287-3200 - São Paulo - SP

LIVRO Nº 502

FOLHA Nº 299

TRADUÇÃO Nº 3987

Fonte de Alimentação Digital CC e CV CC	EVERFINE	WY5015	11090007	10/04/2019	09/04/2020
--	----------	--------	----------	------------	------------

1.4 Nível de Acionamento

As amostras são acionadas com uma corrente contínua (CC) constante durante o teste de manutenção, a medição fotométrica e elétrica. O valor da corrente foi regulado dentro de $\pm 3\%$ do valor especificado pelo fabricante durante o teste de manutenção e dentro de $\pm 0,5\%$ durante o teste de medição fotométrica e elétrica.

1.5 Condições Ambientais para Teste de Manutenção

Para o teste de manutenção do lúmen, as amostras dentro de um conjunto de dados foram instaladas em placas de resfriamento em câmaras térmicas com fluxo de ar ambiente mínimo. A temperatura da caixa e a temperatura ambiente foram monitoradas por termopares, sendo um soldado no local mais frio da caixa dos DUTs (TMP_{LED}), enquanto o outro é montado a uma distância de 5 mm acima do local do TMP. Durante o teste de vida, o TMP_{LED} dos LEDs mais frios foi mantido a uma temperatura superior ou igual a 2°C abaixo da temperatura nominal da caixa correspondente. O ar circundante foi mantido a uma temperatura superior ou igual a 5°C abaixo da temperatura nominal da caixa correspondente. Os termopares foram protegidos contra radiação óptica direta do DUT e estão em conformidade com a Tabela 1 "Limites Especiais" da ASTM E230.

As amostras foram conectadas à fonte de alimentação CC em circuitos em série com uma corrente constante. A corrente direta foi regulada para dentro $\pm 3\%$ do valor especificado pelo fabricante.

A umidade relativa dentro da câmara foi mantida abaixo de 65% durante o teste.

Para medição da fotometria, a temperatura ambiente durante o teste foi ajustada para $25^\circ\text{C} \pm 2^\circ\text{C}$, UR <65%.

1.6 Método e Incerteza de Medição Fotométrica

A esfera integrada e o espectrorradiômetro são usados para medir o fluxo luminoso e a coordenada de cromaticidade $u'v'$. A medição de 2π foi usada e a amostra foi acionada por fonte de alimentação CC. A corrente direta foi regulada dentro de $\pm 0,5\%$ do valor nominal. O sistema de teste foi calibrado por lâmpada de referência halógena. A temperatura ambiente durante o teste foi configurada para $25^\circ\text{C} \pm 2^\circ\text{C}$, UR <65%. O ponto de medição de temperatura foi localizado na esfera e a temperatura foi detectada por uma sonda de temperatura.

A incerteza das medições de saída de luz é $U=1,59\%$ ($K=2$), no nível de confiança de 95%. A incerteza das medições de temperatura de cor correlacionadas é $U=21\text{K}$ ($K=2$), no nível de confiança de 95%. A incerteza da temperatura é $U=0,8671^\circ\text{C}$ ($K=2$), no nível de confiança de 95%.

1.7 Declaração de Rastreabilidade



REPÚBLICA FEDERATIVA DO BRASIL
MARIO MIGUEL FERNANDEZ ESCALEIRA
Tradutor Público Juramentado nos Idiomas: INGLÊS - ESPANHOL - FRANCÊS
Matrícula na Junta Comercial nº 1399
Av. Paulista, 352 - 8º Andar - CEP 01310-000
Telefone/Fax: (11) 3287-3200 - São Paulo - SP

LIVRO Nº 502

FOLHA Nº 300

TRADUÇÃO Nº 3987

A Bay Area Compliance Laboratories Corp. (Dongguan) atestou que todas as calibrações foram realizadas usando normas adequadas às Normas Primárias Nacionais e ao Sistema Internacional de Unidades (SI).

1.8 Conjunto de Amostras3

Conjunto de Dados 1: 70°C, 60mA

Número da Peça: L150-2780502400000
Número de Unidades: 30
Temperatura da Caixa: >68°C
Temperatura Ambiente: >65°C
Corrente de Acionamento do Teste de Vida Útil: 60mA
Corrente de Medição: 60mA

Conjunto de Dados 2: 85°C, 60mA

Número da Peça: L150-2780502400000
Número de Unidades: 30
Temperatura da Caixa: >83°C
Temperatura Ambiente: >80°C
Corrente de Acionamento do Teste de Vida Útil: 60mA
Corrente de Medição: 60mA

Conjunto de Dados 3: 105°C, 60mA

Número da Peça: L150-2780502400000
Número de Unidades: 30
Temperatura da Caixa: >83°C
Temperatura Ambiente: >103°C
Corrente de Acionamento do Teste de Vida Útil: >100°C
Corrente de Medição: 60mA

2 Resumo do Resultado do Teste

Conjunto de Dados:	Tamanho da Amostra	Falhas Observadas:	Intervalo de Teste	Duração do Teste	α :	β :	Vida Útil do TM-21 L70 Relatada
1	30	0	1000hrs	17000hrs	2.476E-06	1.010	>102000 hrs
2	30	0	1000hrs	17000hrs	2.916E-06	1.010	>102000 hrs
3	30	0	1000hrs	17000hrs	3.341E-06	1.008	>102000 hrs

Manutenção Média do Lúmen (Porcentagem do Fluxo Luminoso Inicial)

Conjunt o de Dados:	1000hrs	2000hrs	3000hrs	4000hrs	5000hrs	6000hrs	7000hrs	8000hrs	9000hrs
1	100,	100,15%	99,96%	99,78%	99,60%	99,40%	99,20	99,00%	98,81%



REPÚBLICA FEDERATIVA DO BRASIL
MARIO MIGUEL FERNANDEZ ESCALEIRA
Tradutor Público Juramentado nos Idiomas: INGLÊS - ESPANHOL - FRANCÊS
Matrícula na Junta Comercial nº 1399
Av. Paulista, 352 - 8º Andar - CEP 01310-000
Telefone/Fax: (11) 3287-3200 - São Paulo - SP

LIVRO Nº 502

FOLHA Nº 301

TRADUÇÃO Nº 3987

2	100,	99,99%	99,79%	99,58%	99,37%	99,14%	98,91	98,68%	98,41%
3	99,9	99,71%	99,46%	99,19%	98,94%	98,69%	98,42	98,16%	97,86%

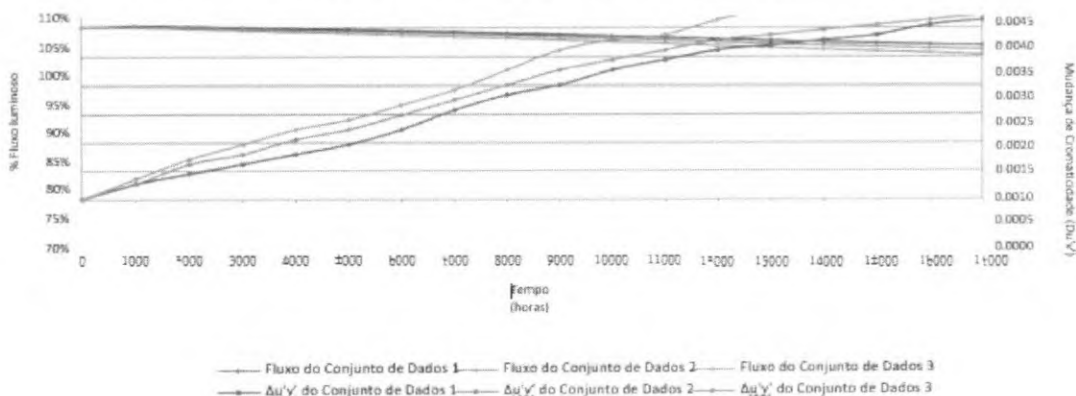
Conjunto de Dados:	10000hrs	11000hrs	12000hrs	13000hrs	14000hrs	15000hrs	16000hrs	17000hrs
1	98,54%	98,31%	98,03%	97,74%	97,50%	97,28%	97,07%	96,91%
2	98,09%	97,84%	97,51%	97,18%	96,91%	96,67%	96,39%	96,18%
3	97,52%	97,24%	96,85%	96,49%	96,18%	95,91%	95,59%	95,29%

Mudança de Cromaticidade Média

Conjunto de Dados:	1000hrs	2000hrs	3000hrs	4000hrs	5000hrs	6000hrs	7000hrs	8000hrs	9000hrs
1	0.0003	0.0005	0.0007	0.0009	0.0011	0.0014	0.0018	0.0021	0.00
2	0.0003	0.0007	0.0009	0.0012	0.0014	0.0017	0.0020	0.0023	0.00
3	0.0004	0.0008	0.0011	0.0014	0.0016	0.0019	0.0022	0.0026	0.00

Conjunto de Dados:	10000hrs	11000hrs	12000hrs	13000hrs	14000hrs	15000hrs	16000hrs	17000hrs
1	0.0026	0.0028	0.0030	0.0031	0.0032	0.0033	0.0035	0.0036
2	0.0028	0.0030	0.0032	0.0033	0.0034	0.0035	0.0036	0.0037
3	0.0032	0.0033	0.0036	0.0038	0.0039	0.0041	0.0043	0.0045

Manutenção Média do Lúmen e Mudança de Cromaticidade VS. Tempo





REPÚBLICA FEDERATIVA DO BRASIL
MARIO MIGUEL FERNANDEZ ESCALEIRA
Tradutor Público Juramentado nos Idiomas: INGLÊS - ESPANHOL - FRANCÊS
Matrícula na Junta Comercial nº 1399
Av. Paulista, 352 - 8º Andar - CEP 01310-000
Telefone/Fax: (11) 3287-3200 - São Paulo - SP

LIVRO Nº 502

FOLHA Nº 302

TRADUÇÃO Nº 3987

3. Dados de Teste

3.1 Conjunto de Dados 1, 70°C, 60mA (Manutenção do Lúmen)

Nº	Φ(lm)	Manutenção do Lúmen (%)								
		0h (Inicial)	1000hrs	2000hrs	3000hrs	4000hr	5000hrs	6000hrs	7000hrs	8000hrs
1	259.1	100.27	100.08	99.88	99.77	99.58	99.31	99.11	98.92	98.69
2	267.8	100.30	100.04	99.89	99.70	99.40	99.25	98.92	98.88	98.69
3	258.6	100.39	100.23	100.08	99.73	99.57	99.34	99.07	98.88	98.76
4	264.6	100.34	100.30	100.11	99.77	99.66	99.43	99.17	98.98	98.72
5	258.8	100.23	100.15	100.04	99.92	99.77	99.61	99.34	99.07	98.96
6	256.4	100.27	100.04	99.96	99.92	99.80	99.73	99.57	99.38	99.22
7	262.0	100.38	100.08	100.04	99.89	99.77	99.54	99.31	99.16	99.12
8	261.3	100.31	100.04	99.85	99.58	99.54	99.31	99.16	98.97	98.66
9	267.3	100.34	100.11	99.96	99.74	99.63	99.36	99.21	99.06	98.84
10	265.4	100.26	100.23	99.89	99.85	99.70	99.51	99.21	99.02	98.76
11	260.4	100.27	100.12	99.88	99.65	99.54	99.31	99.04	98.81	98.62
12	264.0	100.30	100.15	100.11	99.73	99.43	99.38	99.17	98.94	98.71
13	263.8	100.34	100.04	99.81	99.62	99.36	99.24	99.01	98.90	98.64
14	265.0	100.34	100.19	99.89	99.77	99.58	99.40	99.21	98.94	98.79
15	262.7	100.42	100.27	100.08	99.81	99.62	99.47	99.20	99.05	98.97
16	261.3	100.38	100.19	99.96	99.69	99.62	99.31	99.16	98.93	98.66
17	261.0	100.34	100.11	99.85	99.50	99.39	99.16	98.93	98.70	98.51
18	259.9	100.46	100.27	100.15	99.92	99.65	99.46	99.19	99.08	98.81
19	268.0	100.30	100.19	99.96	99.85	99.81	99.63	99.48	99.22	98.99
20	262.3	100.34	100.23	99.92	99.89	99.81	99.58	99.54	99.43	99.24
21	259.7	100.31	100.15	99.92	99.69	99.58	99.35	99.15	98.96	98.77
22	260.7	100.31	100.04	99.88	99.85	99.62	99.42	99.16	98.93	98.66
23	265.3	100.30	100.15	99.89	99.77	99.62	99.36	99.21	99.06	98.83
24	262.9	100.38	100.23	100.04	99.89	99.66	99.47	99.32	99.05	98.86
25	265.9	100.34	100.15	99.92	99.89	99.62	99.36	99.29	99.02	98.83
26	257.8	100.35	100.12	100.04	99.96	99.81	99.50	99.38	99.22	99.07
27	253.9	100.24	100.08	99.88	99.65	99.49	99.21	98.98	98.78	98.66
28	262.5	100.23	100.19	99.89	99.73	99.47	99.28	99.09	98.86	98.74
29	264.6	100.34	100.15	100.08	99.92	99.66	99.51	99.28	99.06	98.87
30	258.6	100.27	100.08	99.85	99.65	99.38	99.34	99.03	98.88	98.57
Média	262.1	100.32	100.15	99.96	99.78	99.60	99.40	99.20	99.00	98.81
Median	262.2	100.32	100.15	99.92	99.77	99.62	99.36	99.18	98.97	98.77
desv	3.4	0.06	0.08	0.10	0.12	0.13	0.13	0.16	0.16	0.18
Min.	253.9	100.23	100.04	99.81	99.50	99.36	99.16	98.92	98.70	98.51
Máx.	268.0	100.46	100.30	100.15	99.96	99.81	99.73	99.57	99.43	99.24

Nº	Manutenção do Lúmen (%)							
	10000hrs	11000hrs	12000hrs	13000hrs	14000hrs	15000hrs	16000hrs	17000hrs



REPÚBLICA FEDERATIVA DO BRASIL
MARIO MIGUEL FERNANDEZ ESCALEIRA
Tradutor Público Juramentado nos Idiomas: INGLÊS - ESPANHOL - FRANCÊS
Matrícula na Junta Comercial nº 1399
Av. Paulista, 352 - 8º Andar - CEP 01310-000
Telefone/Fax: (11) 3287-3200 - São Paulo - SP

LIVRO Nº 502

FOLHA Nº 303

TRADUÇÃO Nº 3987

1	98.26	98.03	97.84	97.65	97.38	97.11	96.87	96.49
2	98.51	98.36	98.10	97.83	97.68	97.50	97.31	96.98
3	98.53	98.30	97.95	97.64	97.37	97.22	97.06	96.87
4	98.45	98.15	97.85	97.43	97.24	97.09	96.94	96.67
5	98.61	98.45	98.18	97.95	97.64	97.18	96.99	96.83
6	99.02	98.87	98.67	98.48	98.36	97.93	97.70	97.50
7	99.01	98.89	98.70	98.55	98.28	98.13	97.75	97.60
8	98.43	98.24	97.93	97.74	97.59	97.47	97.32	97.13
9	98.62	98.35	98.02	97.87	97.68	97.61	97.57	97.49
10	98.38	98.15	97.89	97.51	97.21	97.14	97.06	97.02
11	98.39	98.12	97.73	97.62	97.31	96.85	96.62	96.47
12	98.52	98.33	98.18	98.11	97.92	97.88	97.46	97.20
13	98.29	98.07	97.69	97.42	97.16	96.93	96.47	96.40
14	98.53	98.26	98.04	97.81	97.51	97.13	96.94	96.91
15	98.71	98.44	98.25	97.79	97.49	97.15	96.95	96.88
16	98.35	98.01	97.74	96.98	96.71	96.36	96.25	96.13
17	98.31	98.16	97.82	97.70	97.43	96.90	96.86	96.59
18	98.50	98.19	98.00	97.46	97.08	96.58	96.46	96.34
19	98.77	98.58	98.25	98.06	97.69	97.46	97.20	97.13
20	98.97	98.70	98.40	97.90	97.67	97.56	97.14	97.10
21	98.54	98.27	98.04	97.84	97.69	97.54	97.42	97.34
22	98.35	98.12	97.81	97.66	97.47	97.31	97.12	96.97
23	98.68	98.49	98.08	97.96	97.70	97.59	97.32	97.21
24	98.55	98.29	98.02	97.57	97.34	97.11	96.92	96.80
25	98.46	98.12	97.86	97.25	97.14	97.03	96.84	96.73
26	98.80	98.53	98.18	97.60	97.36	97.32	97.21	97.09
27	98.35	98.19	97.91	97.72	97.32	97.12	96.65	96.34
28	98.44	98.13	97.79	97.37	97.14	97.07	96.95	96.57
29	98.72	98.53	98.30	98.15	98.00	97.96	97.77	97.69
30	98.26	98.11	97.80	97.56	97.33	97.18	96.95	96.75
Média	98.54	98.31	98.03	97.74	97.50	97.28	97.07	96.91
Mediana	98.51	98.27	98.01	97.71	97.45	97.18	97.02	96.89
desv pad	0.21	0.23	0.26	0.33	0.35	0.40	0.38	0.40
Min.	98.26	98.01	97.69	96.98	96.71	96.36	96.25	96.13
Máx.	99.02	98.89	98.70	98.55	98.36	98.13	97.77	97.69

3.2 Conjunto de Dados 1, 70°C, 60mA (Tensão Direta)

Nº	Tensão Direta (V)									
	0h (Inicial)	1000hrs	2000hrs	3000hrs	4000hrs	5000hrs	6000hrs	7000hrs	8000hrs	9000hrs
1	22.43	22.46	22.42	22.42	22.42	22.44	22.43	22.44	22.44	22.44
2	22.37	22.40	22.35	22.36	22.36	22.37	22.37	22.37	22.39	22.38
3	22.29	22.33	22.29	22.28	22.29	22.30	22.29	22.30	22.27	22.27
4	22.39	22.42	22.38	22.38	22.38	22.40	22.39	22.40	22.42	22.41
5	22.37	22.41	22.36	22.36	22.36	22.37	22.37	22.38	22.38	22.38
6	22.45	22.48	22.43	22.44	22.44	22.45	22.45	22.46	22.46	22.45



REPÚBLICA FEDERATIVA DO BRASIL
MARIO MIGUEL FERNANDEZ ESCALEIRA

Tradutor Público Juramentado nos Idiomas: INGLÊS - ESPANHOL - FRANCÊS

Matrícula na Junta Comercial nº 1399

Av. Paulista, 352 - 8º Andar - CEP 01310-000

Telefone/Fax: (11) 3287-3200 - São Paulo - SP

LIVRO Nº 502

FOLHA Nº 304

TRADUÇÃO Nº 3987

7	22.42	22.45	22.40	22.41	22.41	22.42	22.41	22.42	22.42	22.42
8	22.39	22.42	22.38	22.38	22.38	22.39	22.39	22.40	22.41	22.41
9	22.32	22.36	22.31	22.32	22.32	22.33	22.32	22.34	22.34	22.33
10	22.49	22.53	22.48	22.49	22.49	22.50	22.49	22.50	22.51	22.50
11	22.37	22.41	22.37	22.37	22.37	22.38	22.38	22.39	22.40	22.39
12	22.41	22.44	22.40	22.41	22.40	22.41	22.41	22.42	22.41	22.41
13	22.41	22.44	22.40	22.41	22.41	22.42	22.42	22.43	22.44	22.43
14	22.47	22.50	22.46	22.47	22.47	22.47	22.47	22.49	22.49	22.48
15	22.51	22.55	22.50	22.51	22.51	22.52	22.52	22.54	22.54	22.53
16	22.33	22.37	22.33	22.34	22.33	22.34	22.34	22.35	22.36	22.35
17	22.38	22.43	22.38	22.38	22.38	22.39	22.38	22.40	22.40	22.39
18	22.31	22.35	22.31	22.32	22.31	22.32	22.31	22.32	22.32	22.31
19	22.67	22.72	22.66	22.67	22.66	22.67	22.67	22.68	22.69	22.68
20	22.44	22.48	22.43	22.43	22.43	22.44	22.44	22.45	22.48	22.47
21	22.26	22.30	22.26	22.26	22.26	22.27	22.26	22.28	22.28	22.27
22	22.48	22.52	22.47	22.48	22.48	22.49	22.48	22.50	22.50	22.50
23	22.35	22.38	22.34	22.34	22.34	22.35	22.35	22.36	22.36	22.36
24	22.40	22.44	22.40	22.40	22.40	22.41	22.40	22.42	22.43	22.42
25	22.37	22.41	22.37	22.37	22.37	22.38	22.37	22.39	22.39	22.39
26	22.35	22.39	22.35	22.35	22.34	22.36	22.35	22.37	22.37	22.36
27	22.35	22.39	22.35	22.35	22.35	22.36	22.35	22.37	22.37	22.36
28	22.35	22.39	22.35	22.36	22.35	22.36	22.36	22.37	22.37	22.36
29	22.38	22.43	22.38	22.38	22.37	22.39	22.39	22.40	22.40	22.39
30	22.29	22.33	22.29	22.29	22.28	22.29	22.30	22.31	22.29	22.28
Média	22.39	22.43	22.39	22.39	22.39	22.40	22.40	22.41	22.41	22.40
Median	22.38	22.42	22.38	22.38	22.38	22.39	22.39	22.40	22.40	22.39
desv	0.08	0.08	0.08	0.08	0.08	0.08	0.08	0.08	0.08	0.08
Mín.	22.26	22.30	22.26	22.26	22.26	22.27	22.26	22.28	22.27	22.27
Máx.	22.67	22.72	22.66	22.67	22.66	22.67	22.67	22.68	22.69	22.68

Nº	Tensão Direta (V)							
	10000hrs	11000hrs	12000hrs	13000hrs	14000hrs	15000hrs	16000hrs	17000hrs
1	22.43	22.44	22.43	22.47	22.47	22.46	22.46	22.47
2	22.37	22.39	22.39	22.42	22.42	22.41	22.42	22.43
3	22.26	22.28	22.27	22.32	22.30	22.29	22.31	22.31
4	22.40	22.42	22.41	22.45	22.45	22.43	22.47	22.51
5	22.37	22.39	22.39	22.41	22.42	22.40	22.45	22.43
6	22.44	22.46	22.45	22.48	22.49	22.47	22.49	22.50
7	22.41	22.43	22.42	22.45	22.46	22.44	22.47	22.46
8	22.40	22.42	22.41	22.45	22.45	22.43	22.46	22.45
9	22.33	22.34	22.33	22.37	22.37	22.35	22.38	22.38
10	22.49	22.53	22.50	22.54	22.54	22.52	22.55	22.55
11	22.38	22.39	22.38	22.42	22.43	22.41	22.44	22.43
12	22.40	22.41	22.40	22.43	22.45	22.43	22.46	22.45
13	22.42	22.44	22.43	22.46	22.47	22.45	22.51	22.48
14	22.47	22.50	22.48	22.51	22.52	22.50	22.53	22.54



REPÚBLICA FEDERATIVA DO BRASIL
MARIO MIGUEL FERNANDEZ ESCALEIRA
Tradutor Público Juramentado nos Idiomas: INGLÊS - ESPANHOL - FRANCÊS
Matrícula na Junta Comercial nº 1399
Av. Paulista, 352 - 8º Andar - CEP 01310-000
Telefone/Fax: (11) 3287-3200 - São Paulo - SP

LIVRO Nº 502

FOLHA Nº 305

TRADUÇÃO Nº 3987

15	22.52	22.54	22.53	22.55	22.57	22.56	22.57	22.59
16	22.34	22.36	22.35	22.36	22.38	22.37	22.39	22.39
17	22.39	22.40	22.39	22.41	22.42	22.41	22.57	22.43
18	22.30	22.32	22.32	22.33	22.34	22.33	22.36	22.36
19	22.67	22.69	22.68	22.70	22.71	22.70	22.72	22.72
20	22.46	22.48	22.48	22.49	22.51	22.50	22.58	22.51
21	22.26	22.28	22.27	22.28	22.30	22.29	22.31	22.31
22	22.48	22.51	22.50	22.51	22.53	22.52	22.55	22.54
23	22.35	22.37	22.36	22.37	22.39	22.38	22.41	22.40
24	22.41	22.43	22.42	22.44	22.45	22.44	22.46	22.46
25	22.38	22.40	22.40	22.40	22.42	22.41	22.43	22.43
26	22.35	22.37	22.36	22.38	22.40	22.38	22.41	22.41
27	22.35	22.37	22.35	22.37	22.39	22.38	22.43	22.40
28	22.35	22.37	22.36	22.37	22.39	22.38	22.41	22.41
29	22.38	22.40	22.39	22.41	22.43	22.41	22.45	22.43
30	22.27	22.28	22.28	22.30	22.33	22.30	22.32	22.32
Média	22.39	22.41	22.40	22.43	22.44	22.43	22.46	22.45
Mediana	22.39	22.40	22.40	22.42	22.43	22.41	22.46	22.43
desv pad	0.08	0.08	0.08	0.08	0.08	0.08	0.09	0.09
Min.	22.26	22.28	22.27	22.28	22.30	22.29	22.31	22.31
Max.	22.67	22.69	22.68	22.70	22.71	22.70	22.72	22.72

3.3 Conjunto de Dados 1, 70°C, 60mA (Mudança da Cromaticidade)

Nº	u'	v'	CCT(K)	Mudança de Cromaticidade ($\Delta u'v'$)						
				0h (Inicial)	1000hrs	2000hrs	3000hrs	4000hrs	5000hrs	6000hrs
1	0.2594	0.5258	2772	0.0002	0.0004	0.0006	0.0009	0.0012	0.0016	0.0019
2	0.2593	0.5249	2780	0.0002	0.0005	0.0008	0.0008	0.0012	0.0016	0.0019
3	0.2599	0.5253	2763	0.0002	0.0003	0.0007	0.0008	0.0010	0.0015	0.0018
4	0.2604	0.5262	2749	0.0002	0.0004	0.0006	0.0008	0.0011	0.0015	0.0018
5	0.2599	0.5253	2763	0.0003	0.0005	0.0008	0.0009	0.0013	0.0017	0.0020
6	0.2586	0.5287	2776	0.0002	0.0004	0.0006	0.0007	0.0010	0.0013	0.0017
7	0.2596	0.5254	2770	0.0003	0.0004	0.0007	0.0009	0.0012	0.0015	0.0018
8	0.2600	0.5254	2761	0.0003	0.0005	0.0007	0.0009	0.0011	0.0015	0.0018
9	0.2598	0.5259	2764	0.0003	0.0004	0.0007	0.0009	0.0011	0.0014	0.0017
10	0.2594	0.5264	2771	0.0004	0.0005	0.0007	0.0009	0.0012	0.0015	0.0017
11	0.2598	0.5259	2763	0.0003	0.0006	0.0007	0.0009	0.0011	0.0015	0.0019
12	0.2598	0.5251	2766	0.0003	0.0005	0.0007	0.0009	0.0011	0.0015	0.0018
13	0.2592	0.5253	2778	0.0002	0.0004	0.0006	0.0008	0.0010	0.0014	0.0017
14	0.2590	0.5252	2785	0.0004	0.0005	0.0007	0.0009	0.0012	0.0015	0.0018
15	0.2592	0.5245	2784	0.0005	0.0005	0.0007	0.0009	0.0012	0.0016	0.0019
16	0.2609	0.5254	2741	0.0002	0.0004	0.0006	0.0008	0.0011	0.0014	0.0018
17	0.2602	0.5253	2756	0.0002	0.0004	0.0006	0.0008	0.0010	0.0013	0.0017
18	0.2596	0.5259	2768	0.0003	0.0005	0.0007	0.0009	0.0011	0.0015	0.0018



REPÚBLICA FEDERATIVA DO BRASIL
MARIO MIGUEL FERNANDEZ ESCALEIRA
Tradutor Público Juramentado nos Idiomas: INGLÊS - ESPANHOL - FRANCÊS
Matrícula na Junta Comercial nº 1399
Av. Paulista, 352 - 8º Andar - CEP 01310-000
Telefone/Fax: (11) 3287-3200 - São Paulo - SP

LIVRO Nº 502

FOLHA Nº 306

TRADUÇÃO Nº 3987

19	0.2598	0.5252	2766	0.0002	0.0005	0.0007	0.0009	0.0011	0.0014	0.0018
20	0.2597	0.5250	2768	0.0002	0.0005	0.0006	0.0009	0.0011	0.0013	0.0018
21	0.2588	0.5241	2793	0.0003	0.0004	0.0006	0.0009	0.0010	0.0014	0.0017
22	0.2608	0.5267	2739	0.0003	0.0005	0.0007	0.0009	0.0011	0.0014	0.0017
23	0.2603	0.5262	2750	0.0002	0.0005	0.0005	0.0008	0.0010	0.0013	0.0016
24	0.2600	0.5251	2763	0.0002	0.0004	0.0006	0.0008	0.0010	0.0014	0.0017
25	0.2589	0.5250	2786	0.0002	0.0004	0.0006	0.0008	0.0011	0.0014	0.0017
26	0.2599	0.5259	2760	0.0002	0.0004	0.0007	0.0009	0.0011	0.0013	0.0017
27	0.2596	0.5242	2775	0.0002	0.0005	0.0007	0.0009	0.0011	0.0014	0.0017
28	0.2599	0.5253	2764	0.0002	0.0005	0.0007	0.0009	0.0011	0.0014	0.0017
29	0.2603	0.5252	2755	0.0002	0.0003	0.0006	0.0008	0.0010	0.0013	0.0016
30	0.2604	0.5260	2751	0.0002	0.0005	0.0007	0.0011	0.0013	0.0015	0.0019
Média	0.2597	0.5255	2766	0.0003	0.0005	0.0007	0.0009	0.0011	0.0014	0.0018
Media	0.2598	0.5253	2765	0.0002	0.0005	0.0007	0.0009	0.0011	0.0014	0.0018
desv	0.0006	0.0008	13	0.0001	0.0001	0.0001	0.0001	0.0001	0.0001	0.0001
Min.	0.2586	0.5241	2739	0.0002	0.0003	0.0005	0.0007	0.0010	0.0013	0.0016
Máx.	0.2609	0.5287	2793	0.0005	0.0006	0.0008	0.0011	0.0013	0.0017	0.0020

Nº	Mudança de Cromaticidade ($\Delta u'v'$)									
	8000hrs	9000hrs	10000hrs	11000hrs	12000hrs	13000hrs	14000hrs	15000hrs	16000hrs	17000hrs
1	0.0021	0.0023	0.0027	0.0028	0.0031	0.0030	0.0031	0.0032	0.0034	0.0035
2	0.0019	0.0022	0.0025	0.0027	0.0030	0.0031	0.0033	0.0034	0.0034	0.0035
3	0.0021	0.0022	0.0025	0.0027	0.0030	0.0031	0.0033	0.0034	0.0035	0.0036
4	0.0018	0.0021	0.0025	0.0028	0.0029	0.0030	0.0032	0.0033	0.0034	0.0035
5	0.0026	0.0027	0.0029	0.0032	0.0034	0.0033	0.0034	0.0037	0.0037	0.0038
6	0.0019	0.0019	0.0022	0.0025	0.0027	0.0028	0.0028	0.0030	0.0031	0.0032
7	0.0021	0.0024	0.0024	0.0028	0.0030	0.0031	0.0031	0.0034	0.0035	0.0035
8	0.0022	0.0024	0.0025	0.0028	0.0031	0.0031	0.0032	0.0034	0.0034	0.0035
9	0.0024	0.0025	0.0027	0.0029	0.0032	0.0033	0.0034	0.0035	0.0036	0.0036
10	0.0023	0.0024	0.0026	0.0028	0.0030	0.0032	0.0033	0.0034	0.0035	0.0035
11	0.0023	0.0027	0.0029	0.0032	0.0033	0.0034	0.0033	0.0035	0.0040	0.0040
12	0.0019	0.0023	0.0026	0.0028	0.0030	0.0031	0.0032	0.0032	0.0036	0.0036
13	0.0021	0.0024	0.0027	0.0030	0.0031	0.0032	0.0034	0.0034	0.0036	0.0038
14	0.0021	0.0025	0.0027	0.0029	0.0032	0.0032	0.0033	0.0034	0.0036	0.0037
15	0.0020	0.0024	0.0025	0.0028	0.0031	0.0031	0.0032	0.0034	0.0036	0.0037
16	0.0021	0.0027	0.0029	0.0031	0.0034	0.0034	0.0034	0.0034	0.0037	0.0038
17	0.0019	0.0022	0.0025	0.0028	0.0030	0.0030	0.0031	0.0033	0.0034	0.0035
18	0.0021	0.0024	0.0027	0.0029	0.0031	0.0032	0.0033	0.0034	0.0035	0.0037
19	0.0019	0.0023	0.0026	0.0029	0.0031	0.0033	0.0034	0.0034	0.0036	0.0037
20	0.0020	0.0024	0.0027	0.0029	0.0031	0.0031	0.0033	0.0034	0.0035	0.0037
21	0.0018	0.0021	0.0025	0.0027	0.0028	0.0030	0.0031	0.0032	0.0034	0.0036
22	0.0022	0.0021	0.0025	0.0026	0.0029	0.0030	0.0031	0.0033	0.0034	0.0035
23	0.0018	0.0019	0.0023	0.0026	0.0028	0.0029	0.0030	0.0032	0.0033	0.0034
24	0.0019	0.0021	0.0025	0.0027	0.0029	0.0030	0.0031	0.0032	0.0034	0.0035
25	0.0019	0.0023	0.0026	0.0028	0.0030	0.0031	0.0032	0.0032	0.0034	0.0036



REPÚBLICA FEDERATIVA DO BRASIL
MARIO MIGUEL FERNANDEZ ESCALEIRA
Tradutor Público Juramentado nos Idiomas: INGLÊS - ESPANHOL - FRANCÊS
Matricula na Junta Comercial nº 1399
Av. Paulista, 352 - 8º Andar - CEP 01310-000
Telefone/Fax: (11) 3287-3200 - São Paulo - SP

LIVRO Nº 502

FOLHA Nº 307

TRADUÇÃO Nº 3987

26	0.0020	0.0023	0.0027	0.0029	0.0031	0.0031	0.0031	0.0033	0.0034	0.0036
27	0.0023	0.0024	0.0026	0.0027	0.0030	0.0030	0.0031	0.0033	0.0033	0.0036
28	0.0021	0.0022	0.0026	0.0028	0.0031	0.0031	0.0032	0.0034	0.0036	0.0038
29	0.0021	0.0023	0.0024	0.0026	0.0028	0.0028	0.0030	0.0031	0.0033	0.0034
30	0.0020	0.0024	0.0027	0.0028	0.0031	0.0032	0.0032	0.0034	0.0035	0.0037
Média	0.0021	0.0023	0.0026	0.0028	0.0030	0.0031	0.0032	0.0033	0.0035	0.0036
Mediana	0.0021	0.0023	0.0026	0.0028	0.0030	0.0031	0.0032	0.0034	0.0035	0.0036
desv	0.0002	0.0002	0.0002	0.0002	0.0002	0.0002	0.0001	0.0001	0.0002	0.0002
Min.	0.0018	0.0019	0.0022	0.0025	0.0027	0.0028	0.0028	0.0030	0.0031	0.0032
Máx.	0.0026	0.0027	0.0029	0.0032	0.0034	0.0034	0.0034	0.0037	0.0040	0.0040

3.4 Conjunto de Dados 2, 85°C, 60mA (Manutenção do Lúmen)

Nº	Φ(lm)	Manutenção do Lúmen (%)								
		0h (Inicial)	1000hrs	2000hrs	3000hrs	4000hrs	5000hrs	6000hrs	7000hrs	8000hrs
31	263.9	100.27	100.11	99.96	99.81	99.58	99.39	99.17	99.01	98.79
32	263.0	100.30	100.04	99.92	99.89	99.51	99.20	99.13	98.86	98.75
33	261.3	100.19	99.96	99.66	99.43	99.20	98.97	98.74	98.47	98.20
34	265.6	100.11	99.89	99.70	99.44	99.17	98.95	98.76	98.61	98.34
35	265.4	100.11	99.96	99.66	99.43	99.17	98.91	98.72	98.42	98.34
36	269.2	100.15	100.04	99.78	99.52	99.29	99.11	98.85	98.63	98.25
37	261.2	100.19	99.96	99.66	99.39	99.16	99.00	98.81	98.55	98.28
38	258.4	100.19	99.88	99.73	99.50	99.23	98.96	98.68	98.49	98.30
39	264.6	100.26	99.89	99.74	99.58	99.28	99.06	98.83	98.56	98.11
40	262.9	100.19	100.04	99.77	99.66	99.39	99.32	98.86	98.59	98.33
41	264.5	100.19	99.96	99.81	99.66	99.55	99.32	98.94	98.75	98.45
42	268.3	100.15	99.89	99.70	99.52	99.40	99.07	98.77	98.51	98.29
43	266.0	100.19	99.85	99.59	99.40	99.32	99.02	98.80	98.65	98.31
44	260.5	100.19	99.96	99.77	99.62	99.46	99.16	98.96	98.69	98.35
45	264.2	100.30	99.85	99.66	99.51	99.43	99.24	99.02	98.75	98.33
46	264.2	100.26	99.96	99.70	99.47	99.36	99.05	98.90	98.71	98.45
47	261.8	100.23	100.11	99.89	99.58	99.47	99.24	99.01	98.82	98.55
48	268.5	100.26	100.15	100.07	99.70	99.52	99.37	99.07	98.77	98.55
49	259.8	100.19	99.88	99.77	99.62	99.42	99.31	99.04	98.92	98.61
50	259.6	100.23	99.96	99.85	99.54	99.27	98.96	98.77	98.57	98.19
51	254.5	100.12	99.92	99.84	99.67	99.29	99.02	98.70	98.51	98.35
52	266.6	100.15	99.89	99.77	99.47	99.17	98.95	98.84	98.54	98.12
53	258.4	100.15	99.92	99.65	99.50	99.23	99.03	98.76	98.45	98.14
54	263.0	100.19	100.08	99.81	99.66	99.47	99.24	99.09	98.71	98.56
55	264.0	100.15	100.11	99.96	99.70	99.47	99.24	99.05	98.79	98.52
56	260.2	100.15	99.92	99.69	99.54	99.35	99.19	99.04	98.69	98.42
57	260.8	100.23	100.12	99.81	99.65	99.42	99.27	98.96	98.85	98.62
58	260.6	100.27	100.15	99.92	99.81	99.65	99.39	99.23	99.00	98.89
59	262.0	100.23	100.04	99.85	99.62	99.43	99.24	99.01	98.78	98.51
60	259.3	100.31	100.08	99.92	99.58	99.42	99.19	98.92	98.61	98.30



REPÚBLICA FEDERATIVA DO BRASIL
MARIO MIGUEL FERNANDEZ ESCALEIRA
Tradutor Público Juramentado nos Idiomas: INGLÊS - ESPANHOL - FRANCÊS
Matrícula na Junta Comercial nº 1399
Av. Paulista, 352 - 8º Andar - CEP 01310-000
Telefone/Fax: (11) 3287-3200 - São Paulo - SP

LIVRO Nº 502

FOLHA Nº 308

TRADUÇÃO Nº 3987

Média	262.7	100.20	99.99	99.79	99.58	99.37	99.14	98.91	98.68	98.41
Mediana	263.0	100.19	99.96	99.77	99.57	99.40	99.17	98.91	98.67	98.35
desv pad	3.3	0.06	0.09	0.12	0.12	0.13	0.15	0.15	0.16	0.20
Mín.	254.5	100.11	99.85	99.59	99.39	99.16	98.91	98.68	98.42	98.11
Máx.	269.2	100.31	100.15	100.07	99.89	99.65	99.39	99.23	99.01	98.89

Nº	Manutenção do Lúmen (%)							
	10000hrs	11000hrs	12000hrs	13000hrs	14000hrs	15000hrs	16000hrs	17000hrs
31	98.41	98.07	97.73	97.23	96.97	96.70	96.40	96.36
32	98.40	98.17	97.76	97.03	96.73	96.54	96.31	96.16
33	97.93	97.78	97.51	97.17	96.79	96.52	96.25	95.83
34	98.12	97.82	97.59	97.21	96.99	96.72	96.46	96.27
35	98.00	97.85	97.51	96.99	96.72	96.31	96.08	95.78
36	97.81	97.62	97.36	96.92	96.58	96.06	95.91	95.77
37	98.01	97.63	97.28	97.05	96.78	96.48	96.17	95.98
38	98.07	97.87	97.56	97.45	97.17	96.79	96.36	96.32
39	97.81	97.62	97.28	97.13	96.83	96.52	96.22	96.18
40	97.98	97.57	97.11	96.69	96.42	96.01	95.66	95.47
41	98.15	97.88	97.47	97.20	96.79	96.60	96.37	96.07
42	97.91	97.61	97.28	96.94	96.79	96.57	96.05	95.83
43	97.89	97.63	97.37	97.14	96.84	96.77	96.32	96.20
44	98.00	97.85	97.50	96.89	96.58	96.51	96.05	95.74
45	98.11	97.88	97.46	97.01	96.90	96.59	96.03	95.53
46	98.22	98.07	97.77	97.58	97.31	97.12	96.97	96.82
47	98.17	97.86	97.52	97.06	96.75	96.60	96.18	96.10
48	98.29	98.10	97.73	97.65	97.47	97.24	97.09	96.98
49	98.42	98.19	97.81	97.65	97.50	97.31	96.92	96.73
50	97.92	97.53	97.07	97.03	96.73	96.53	96.34	96.26
51	97.96	97.68	97.33	97.09	96.74	96.54	96.11	95.95
52	97.86	97.56	97.22	96.85	96.62	96.44	96.10	96.06
53	97.76	97.41	97.14	96.56	96.28	96.17	95.94	95.70
54	98.21	98.06	97.68	97.38	97.07	96.96	96.65	96.31
55	98.33	98.07	97.80	97.58	97.31	97.16	96.86	96.52
56	98.08	97.89	97.66	97.16	96.73	96.50	96.35	96.00
57	98.35	98.08	97.78	97.55	97.35	97.09	96.97	96.78
58	98.62	98.31	97.93	97.62	97.35	97.12	96.97	96.58
59	98.17	98.02	97.82	97.56	97.37	97.21	97.14	97.02
60	97.88	97.65	97.26	96.99	96.80	96.41	96.37	96.14
Média	98.09	97.84	97.51	97.18	96.91	96.67	96.39	96.18
Mediana	98.07	97.86	97.51	97.14	96.80	96.58	96.33	96.15
desv pad	0.22	0.23	0.24	0.29	0.32	0.35	0.39	0.41
Mín.	97.76	97.41	97.07	96.56	96.28	96.01	95.66	95.47
Máx.	98.62	98.31	97.93	97.65	97.50	97.31	97.14	97.02



REPÚBLICA FEDERATIVA DO BRASIL
MARIO MIGUEL FERNANDEZ ESCALEIRA
Tradutor Público Juramentado nos Idiomas: INGLÊS - ESPANHOL - FRANCÊS
Matrícula na Junta Comercial nº 1399
Av. Paulista, 352 - 8º Andar - CEP 01310-000
Telefone/Fax: (11) 3287-3200 - São Paulo - SP

LIVRO Nº 502

FOLHA Nº 309

TRADUÇÃO Nº 3987

3.5 Conjunto de Dados 2, 85°C, 60mA (Tensão Direta)

Nº	Tensão Direta (V)									
	0h (Inicial)	1000hrs	2000hrs	3000hrs	4000hrs	5000hrs	6000hrs	7000hrs	8000hrs	9000hrs
31	22.37	22.40	22.37	22.37	22.36	22.38	22.38	22.39	22.39	22.39
32	22.30	22.34	22.30	22.30	22.30	22.31	22.31	22.32	22.33	22.32
33	22.42	22.47	22.42	22.43	22.42	22.43	22.43	22.44	22.44	22.44
34	22.45	22.50	22.45	22.46	22.45	22.46	22.46	22.47	22.48	22.47
35	22.45	22.49	22.44	22.45	22.44	22.45	22.45	22.47	22.47	22.47
36	22.52	22.56	22.52	22.53	22.52	22.53	22.53	22.54	22.55	22.54
37	22.30	22.34	22.30	22.30	22.30	22.31	22.31	22.33	22.32	22.31
38	22.51	22.55	22.50	22.51	22.50	22.52	22.52	22.53	22.54	22.53
39	22.35	22.39	22.35	22.35	22.35	22.36	22.36	22.37	22.38	22.37
40	22.29	22.33	22.29	22.29	22.29	22.30	22.31	22.32	22.32	22.31
41	22.55	22.60	22.55	22.55	22.55	22.56	22.57	22.58	22.59	22.58
42	22.32	22.36	22.32	22.33	22.32	22.34	22.34	22.35	22.36	22.35
43	22.38	22.41	22.37	22.38	22.37	22.38	22.39	22.40	22.41	22.40
44	22.27	22.31	22.27	22.29	22.27	22.28	22.29	22.29	22.29	22.28
45	22.34	22.39	22.34	22.34	22.33	22.35	22.35	22.36	22.34	22.33
46	22.40	22.44	22.39	22.41	22.40	22.41	22.41	22.42	22.43	22.42
47	22.33	22.36	22.32	22.34	22.32	22.33	22.34	22.34	22.37	22.35
48	22.43	22.47	22.42	22.44	22.42	22.43	22.44	22.45	22.47	22.46
49	22.36	22.40	22.35	22.36	22.35	22.37	22.37	22.38	22.36	22.35
50	22.38	22.41	22.37	22.37	22.37	22.38	22.38	22.40	22.37	22.37
51	22.43	22.46	22.42	22.43	22.42	22.44	22.44	22.45	22.45	22.44
52	22.48	22.50	22.46	22.47	22.46	22.47	22.48	22.49	22.52	22.51
53	22.39	22.41	22.38	22.38	22.38	22.39	22.39	22.41	22.41	22.40
54	22.38	22.41	22.37	22.38	22.38	22.38	22.38	22.40	22.41	22.40
55	22.41	22.43	22.40	22.40	22.40	22.41	22.41	22.42	22.42	22.42
56	22.40	22.42	22.39	22.39	22.39	22.40	22.40	22.41	22.43	22.42
57	22.29	22.32	22.28	22.28	22.28	22.29	22.29	22.30	22.31	22.29
58	22.33	22.36	22.32	22.32	22.32	22.33	22.33	22.34	22.35	22.34
59	22.58	22.62	22.57	22.57	22.57	22.58	22.59	22.60	22.61	22.59
60	22.54	22.58	22.54	22.54	22.54	22.55	22.56	22.57	22.57	22.56
Média	22.40	22.43	22.39	22.40	22.39	22.40	22.41	22.42	22.42	22.41
Mediana	22.39	22.41	22.38	22.38	22.38	22.39	22.39	22.41	22.41	22.40
desv pad	0.08	0.09	0.08	0.08	0.08	0.08	0.08	0.08	0.09	0.09
Min.	22.27	22.31	22.27	22.28	22.27	22.28	22.29	22.29	22.29	22.28
Máx.	22.58	22.62	22.57	22.57	22.57	22.58	22.59	22.60	22.61	22.59

Nº	Tensão Direta (V)							
	10000hrs	11000hrs	12000hrs	13000hrs	14000hrs	15000hrs	16000hrs	17000hrs



REPÚBLICA FEDERATIVA DO BRASIL
MARIO MIGUEL FERNANDEZ ESCALEIRA
Tradutor Público Juramentado nos Idiomas: INGLÊS - ESPANHOL - FRANCÊS
Matrícula na Junta Comercial nº 1399
Av. Paulista, 352 - 8º Andar - CEP 01310-000
Telefone/Fax: (11) 3287-3200 - São Paulo - SP

LIVRO Nº 502

FOLHA Nº 310

TRADUÇÃO Nº 3987

31	22.37	22.39	22.39	22.40	22.42	22.41	22.43	22.46
32	22.31	22.32	22.32	22.33	22.35	22.34	22.38	22.37
33	22.42	22.44	22.44	22.44	22.47	22.46	22.48	22.50
34	22.46	22.47	22.47	22.48	22.50	22.51	22.51	22.53
35	22.45	22.47	22.46	22.47	22.49	22.50	22.50	22.51
36	22.53	22.55	22.54	22.54	22.57	22.59	22.60	22.59
37	22.30	22.32	22.30	22.31	22.34	22.33	22.35	22.35
38	22.51	22.53	22.55	22.55	22.58	22.57	22.67	22.60
39	22.36	22.37	22.37	22.38	22.40	22.39	22.43	22.42
40	22.30	22.31	22.31	22.32	22.34	22.33	22.36	22.35
41	22.57	22.59	22.61	22.59	22.83	22.61	22.66	22.64
42	22.35	22.40	22.35	22.37	22.39	22.38	22.39	22.41
43	22.39	22.42	22.40	22.41	22.44	22.42	22.44	22.46
44	22.28	22.29	22.28	22.29	22.32	22.31	22.34	22.34
45	22.31	22.34	22.32	22.33	22.36	22.36	22.38	22.39
46	22.41	22.48	22.42	22.43	22.46	22.45	22.48	22.48
47	22.35	22.38	22.35	22.36	22.39	22.38	22.40	22.42
48	22.45	22.49	22.45	22.46	22.50	22.50	22.51	22.53
49	22.34	22.40	22.34	22.35	22.38	22.38	22.39	22.40
50	22.36	22.42	22.36	22.37	22.40	22.40	22.41	22.42
51	22.44	22.47	22.44	22.45	22.47	22.47	22.63	22.50
52	22.51	22.53	22.51	22.52	22.54	22.54	22.60	22.58
53	22.40	22.42	22.44	22.41	22.43	22.45	22.48	22.49
54	22.39	22.42	22.42	22.40	22.43	22.45	22.46	22.47
55	22.41	22.43	22.46	22.42	22.45	22.46	22.49	22.48
56	22.41	22.43	22.42	22.43	22.46	22.46	22.48	22.48
57	22.28	22.30	22.30	22.29	22.33	22.34	22.34	22.36
58	22.32	22.34	22.34	22.33	22.36	22.38	22.38	22.39
59	22.58	22.60	22.59	22.59	22.62	22.63	22.64	22.65
60	22.55	22.57	22.55	22.56	22.59	22.60	22.60	22.61
Média	22.40	22.43	22.42	22.42	22.45	22.45	22.47	22.47
Mediana	22.40	22.42	22.42	22.41	22.44	22.45	22.47	22.48
desv pad	0.09	0.09	0.09	0.09	0.11	0.09	0.10	0.09
Mín.	22.28	22.29	22.28	22.29	22.32	22.31	22.34	22.34
Máx.	22.58	22.60	22.61	22.59	22.83	22.63	22.67	22.65

3.6 Conjunto de Dados 2, 85°C, 60mA (Mudança da Cromaticidade)

Nº	u'	v'	CCT(K)	Mudança de Cromaticidade ($\Delta u'v'$)						
				0h (Inicial)	1000hrs	2000hrs	3000hrs	4000hrs	5000hrs	6000hrs
31	0.2590	0.5245	2787	0.0003	0.0007	0.0008	0.0010	0.0014	0.0015	0.0018
32	0.2592	0.5259	2775	0.0002	0.0007	0.0008	0.0010	0.0014	0.0015	0.0020
33	0.2595	0.5257	2771	0.0004	0.0006	0.0009	0.0011	0.0014	0.0017	0.0020
34	0.2605	0.5259	2749	0.0005	0.0009	0.0009	0.0012	0.0015	0.0017	0.0021
35	0.2603	0.5261	2751	0.0004	0.0008	0.0008	0.0011	0.0014	0.0017	0.0020



REPÚBLICA FEDERATIVA DO BRASIL
MARIO MIGUEL FERNANDEZ ESCALEIRA
Tradutor Público Juramentado nos Idiomas: INGLÊS - ESPANHOL - FRANCÊS
Matrícula na Junta Comercial nº 1399
Av. Paulista, 352 - 8º Andar - CEP 01310-000
Telefone/Fax: (11) 3287-3200 - São Paulo - SP

LIVRO Nº 502

FOLHA Nº 311

TRADUÇÃO Nº 3987

36	0.2606	0.5270	2741	0.0002	0.0007	0.0009	0.0011	0.0014	0.0016	0.0018
37	0.2606	0.5247	2752	0.0004	0.0007	0.0009	0.0011	0.0014	0.0017	0.0021
38	0.2597	0.5251	2768	0.0003	0.0008	0.0010	0.0012	0.0015	0.0017	0.0021
39	0.2605	0.5257	2749	0.0003	0.0008	0.0010	0.0011	0.0015	0.0017	0.0021
40	0.2591	0.5258	2778	0.0003	0.0007	0.0009	0.0011	0.0014	0.0015	0.0021
41	0.2602	0.5255	2756	0.0003	0.0007	0.0009	0.0010	0.0014	0.0016	0.0019
42	0.2595	0.5247	2775	0.0004	0.0007	0.0009	0.0012	0.0014	0.0016	0.0021
43	0.2608	0.5259	2742	0.0003	0.0007	0.0009	0.0011	0.0014	0.0017	0.0021
44	0.2597	0.5251	2768	0.0004	0.0009	0.0010	0.0013	0.0015	0.0017	0.0021
45	0.2601	0.5265	2755	0.0001	0.0007	0.0009	0.0011	0.0014	0.0016	0.0021
46	0.2604	0.5249	2754	0.0002	0.0007	0.0009	0.0011	0.0014	0.0016	0.0020
47	0.2607	0.5249	2748	0.0004	0.0007	0.0009	0.0010	0.0014	0.0017	0.0020
48	0.2598	0.5260	2762	0.0003	0.0008	0.0010	0.0011	0.0015	0.0017	0.0021
49	0.2593	0.5265	2771	0.0004	0.0007	0.0010	0.0012	0.0015	0.0017	0.0021
50	0.2595	0.5267	2767	0.0004	0.0008	0.0010	0.0011	0.0015	0.0017	0.0021
51	0.2590	0.5288	2767	0.0002	0.0007	0.0008	0.0011	0.0013	0.0016	0.0018
52	0.2597	0.5255	2768	0.0003	0.0009	0.0010	0.0012	0.0015	0.0017	0.0021
53	0.2602	0.5255	2757	0.0005	0.0009	0.0010	0.0013	0.0015	0.0018	0.0021
54	0.2596	0.5249	2772	0.0003	0.0009	0.0010	0.0012	0.0015	0.0017	0.0022
55	0.2610	0.5257	2739	0.0003	0.0007	0.0010	0.0013	0.0015	0.0018	0.0021
56	0.2597	0.5261	2764	0.0003	0.0006	0.0009	0.0011	0.0015	0.0017	0.0021
57	0.2606	0.5245	2751	0.0003	0.0006	0.0009	0.0011	0.0015	0.0017	0.0020
58	0.2604	0.5249	2754	0.0002	0.0006	0.0010	0.0012	0.0015	0.0017	0.0021
59	0.2598	0.5240	2771	0.0003	0.0006	0.0009	0.0011	0.0015	0.0016	0.0021
60	0.2606	0.5262	2745	0.0003	0.0006	0.0010	0.0013	0.0015	0.0017	0.0021
Média	0.2600	0.5256	2760	0.0003	0.0007	0.0009	0.0012	0.0014	0.0017	0.0020
Mediana	0.2600	0.5257	2760	0.0003	0.0007	0.0009	0.0011	0.0015	0.0017	0.0021
Desv pad	0.0006	0.0009	12	0.0001	0.0001	0.0001	0.0001	0.0001	0.0001	0.0001
Min.	0.2590	0.5240	2739	0.0001	0.0006	0.0008	0.0010	0.0013	0.0015	0.0018
Máx.	0.2610	0.5288	2787	0.0005	0.0009	0.0010	0.0013	0.0015	0.0018	0.0022

Nº	Mudança de Cromaticidade ($\Delta u/v$)									
	8000hrs	9000hrs	10000hrs	11000hrs	12000hrs	13000hrs	14000hrs	15000hrs	16000hrs	17000hrs
31	0.0023	0.0026	0.0028	0.0030	0.0032	0.0034	0.0032	0.0033	0.0035	0.0036
32	0.0021	0.0024	0.0027	0.0029	0.0031	0.0032	0.0033	0.0034	0.0034	0.0034
33	0.0021	0.0024	0.0027	0.0029	0.0031	0.0031	0.0032	0.0034	0.0034	0.0034
34	0.0023	0.0026	0.0028	0.0030	0.0032	0.0033	0.0034	0.0034	0.0036	0.0036
35	0.0024	0.0026	0.0029	0.0031	0.0033	0.0033	0.0034	0.0035	0.0036	0.0036
36	0.0023	0.0024	0.0026	0.0029	0.0031	0.0031	0.0032	0.0034	0.0035	0.0035
37	0.0024	0.0029	0.0030	0.0033	0.0035	0.0036	0.0037	0.0037	0.0038	0.0038
38	0.0024	0.0026	0.0029	0.0030	0.0032	0.0033	0.0035	0.0035	0.0036	0.0036
39	0.0022	0.0025	0.0027	0.0030	0.0032	0.0032	0.0034	0.0035	0.0035	0.0036
40	0.0021	0.0025	0.0027	0.0029	0.0031	0.0031	0.0033	0.0033	0.0034	0.0036
41	0.0022	0.0024	0.0026	0.0028	0.0031	0.0031	0.0032	0.0034	0.0035	0.0037
42	0.0023	0.0027	0.0029	0.0031	0.0033	0.0033	0.0034	0.0036	0.0036	0.0037



REPÚBLICA FEDERATIVA DO BRASIL
MARIO MIGUEL FERNANDEZ ESCALEIRA
Tradutor Público Juramentado nos Idiomas: INGLÊS - ESPANHOL - FRANCÊS
Matrícula na Junta Comercial nº 1399
Av. Paulista, 352 - 8º Andar - CEP 01310-000
Telefone/Fax: (11) 3287-3200 - São Paulo - SP

LIVRO Nº 502

FOLHA Nº 312

TRADUÇÃO Nº 3987

43	0.0024	0.0026	0.0028	0.0031	0.0032	0.0033	0.0034	0.0036	0.0036	0.0037
44	0.0025	0.0027	0.0029	0.0031	0.0034	0.0035	0.0036	0.0037	0.0037	0.0038
45	0.0024	0.0026	0.0029	0.0032	0.0033	0.0036	0.0035	0.0038	0.0040	0.0042
46	0.0022	0.0024	0.0026	0.0028	0.0031	0.0031	0.0032	0.0034	0.0035	0.0036
47	0.0025	0.0028	0.0029	0.0032	0.0033	0.0034	0.0035	0.0036	0.0036	0.0038
48	0.0026	0.0028	0.0030	0.0031	0.0034	0.0034	0.0035	0.0035	0.0035	0.0037
49	0.0023	0.0025	0.0027	0.0029	0.0031	0.0032	0.0034	0.0035	0.0036	0.0038
50	0.0023	0.0026	0.0029	0.0031	0.0032	0.0033	0.0034	0.0035	0.0036	0.0038
51	0.0020	0.0023	0.0026	0.0027	0.0029	0.0029	0.0031	0.0032	0.0032	0.0035
52	0.0022	0.0025	0.0027	0.0029	0.0031	0.0032	0.0034	0.0035	0.0035	0.0037
53	0.0024	0.0027	0.0028	0.0031	0.0033	0.0033	0.0035	0.0035	0.0036	0.0038
54	0.0024	0.0027	0.0030	0.0031	0.0034	0.0034	0.0035	0.0037	0.0037	0.0039
55	0.0024	0.0026	0.0029	0.0031	0.0033	0.0033	0.0035	0.0036	0.0037	0.0039
56	0.0026	0.0029	0.0031	0.0032	0.0034	0.0035	0.0035	0.0037	0.0038	0.0040
57	0.0023	0.0026	0.0028	0.0030	0.0032	0.0034	0.0032	0.0035	0.0037	0.0038
58	0.0027	0.0030	0.0032	0.0033	0.0036	0.0037	0.0036	0.0037	0.0039	0.0041
59	0.0023	0.0026	0.0027	0.0029	0.0032	0.0034	0.0032	0.0034	0.0036	0.0038
60	0.0023	0.0026	0.0028	0.0030	0.0033	0.0033	0.0033	0.0035	0.0037	0.0039
Média	0.0023	0.0026	0.0028	0.0030	0.0032	0.0033	0.0034	0.0035	0.0036	0.0037
Median a	0.0023	0.0026	0.0028	0.0030	0.0032	0.0033	0.0034	0.0035	0.0036	0.0037
desv pad	0.0002	0.0002	0.0001	0.0001	0.0001	0.0002	0.0001	0.0001	0.0002	0.0002
Min.	0.0020	0.0023	0.0026	0.0027	0.0029	0.0029	0.0031	0.0032	0.0032	0.0034
Máx.	0.0027	0.0030	0.0032	0.0033	0.0036	0.0037	0.0037	0.0038	0.0040	0.0042

3.7 Conjunto de Dados 3, 105°C, 60mA (Manutenção do Lúmen)

Nº	Φ(lm)	Manutenção do Lúmen (%)								
		0h (Inicial)	1000hrs	2000hrs	3000hrs	4000hrs	5000hrs	6000hrs	7000hrs	8000hrs
61	262.5	100.04	99.89	99.77	99.43	99.24	99.12	98.78	98.55	98.25
62	267.1	99.93	99.86	99.44	99.26	99.18	98.88	98.65	98.43	98.13
63	257.4	99.88	99.57	99.30	99.07	98.83	98.66	98.29	98.02	97.63
64	262.0	99.89	99.54	99.20	98.97	98.78	98.63	98.44	98.21	97.86
65	261.3	99.96	99.66	99.35	99.00	98.89	98.62	98.47	98.28	97.97
66	259.4	99.92	99.69	99.50	99.23	98.88	98.61	98.34	98.11	97.80
67	259.1	99.88	99.61	99.34	99.19	98.96	98.80	98.42	98.07	97.72
68	262.2	99.77	99.58	99.39	99.05	98.86	98.78	98.47	98.36	97.98
69	259.6	99.81	99.69	99.42	99.08	98.96	98.65	98.38	98.07	97.80
70	258.2	99.96	99.69	99.46	99.11	98.80	98.45	98.26	97.87	97.60
71	266.9	99.78	99.59	99.21	99.10	98.76	98.43	98.16	97.86	97.53
72	262.9	99.81	99.54	99.39	99.20	98.93	98.59	98.36	98.17	97.95
73	259.5	99.92	99.73	99.61	99.23	98.88	98.61	98.30	98.07	97.80
74	268.1	100.04	99.66	99.48	99.25	98.92	98.77	98.47	98.17	97.87
75	261.1	100.04	99.73	99.50	99.23	98.85	98.66	98.43	98.12	97.78



REPÚBLICA FEDERATIVA DO BRASIL
MARIO MIGUEL FERNANDEZ ESCALEIRA
Tradutor Público Juramentado nos Idiomas: INGLÊS - ESPANHOL - FRANCÊS
Matrícula na Junta Comercial nº 1399
Av. Paulista, 352 - 8º Andar - CEP 01310-000
Telefone/Fax: (11) 3287-3200 - São Paulo - SP

LIVRO Nº 502

FOLHA Nº 313

TRADUÇÃO Nº 3987

76	261.9	100.04	99.73	99.47	99.12	98.93	98.70	98.43	98.13	97.71
77	264.6	100.11	99.77	99.58	99.13	98.90	98.60	98.45	98.19	97.88
78	264.2	100.04	99.74	99.32	99.13	98.98	98.71	98.49	98.07	97.84
79	263.5	100.04	99.81	99.54	99.13	98.94	98.63	98.25	97.99	97.72
80	258.3	100.04	99.92	99.61	99.30	99.07	98.68	98.34	98.14	97.75
81	257.9	99.96	99.65	99.46	99.11	98.91	98.49	98.22	97.98	97.79
82	264.2	100.11	99.81	99.62	99.36	99.05	98.68	98.26	97.88	97.62
83	266.0	100.04	99.85	99.55	99.36	99.02	98.72	98.38	98.23	97.93
84	260.8	100.27	99.96	99.73	99.54	99.31	98.96	98.70	98.43	98.08
85	262.3	100.11	99.77	99.54	99.28	99.16	98.89	98.59	98.40	98.21
86	258.4	100.12	99.88	99.73	99.30	99.03	98.80	98.65	98.30	98.07
87	261.3	99.96	99.66	99.43	99.23	99.00	98.85	98.66	98.43	98.05
88	256.8	99.96	99.73	99.38	99.14	98.83	98.60	98.36	98.17	97.98
89	258.3	99.96	99.54	99.11	98.84	98.53	98.30	98.03	97.75	97.41
90	254.4	100.08	99.76	99.49	99.29	98.90	98.78	98.55	98.27	98.07
Média	261.3	99.98	99.71	99.46	99.19	98.94	98.69	98.42	98.16	97.86
Mediana	261.3	99.96	99.71	99.46	99.20	98.92	98.67	98.42	98.16	97.85
desv pad	3.3	0.11	0.11	0.16	0.14	0.15	0.17	0.17	0.19	0.20
Mín.	254.4	99.77	99.54	99.11	98.84	98.53	98.30	98.03	97.75	97.41
Máx.	268.1	100.27	99.96	99.77	99.54	99.31	99.12	98.78	98.55	98.25

Nº	Manutenção do Lúmen (%)							
	10000hrs	11000hrs	12000hrs	13000hrs	14000hrs	15000hrs	16000hrs	17000hrs
61	97.90	97.64	97.22	96.88	96.50	96.11	95.85	95.54
62	97.87	97.72	97.53	97.04	96.78	96.52	96.11	95.84
63	97.32	97.13	96.70	96.66	96.46	96.19	96.08	95.88
64	97.44	97.10	96.78	96.03	95.69	95.57	95.38	95.11
65	97.67	97.28	96.79	96.33	96.02	95.75	95.52	95.45
66	97.53	97.15	96.68	96.18	95.88	95.61	95.37	95.34
67	97.34	97.14	96.72	96.10	95.79	95.64	95.37	95.14
68	97.71	97.37	96.99	96.61	96.19	95.84	95.39	94.85
69	97.57	97.34	97.11	96.92	96.57	96.42	96.07	95.57
70	97.29	97.10	96.63	96.44	96.05	95.86	95.55	94.93
71	97.26	96.93	96.59	96.40	96.07	95.69	95.68	95.28
72	97.72	97.38	97.03	96.80	96.65	96.39	96.16	95.93
73	97.34	97.11	97.03	96.92	96.80	96.61	96.18	95.92
74	97.61	97.31	96.87	96.72	96.53	96.34	96.01	95.71
75	97.40	97.01	96.67	96.13	95.75	95.60	95.37	95.14
76	97.33	96.98	96.56	96.18	95.88	95.72	95.61	95.30
77	97.43	97.09	96.56	96.26	95.88	95.69	95.50	95.24
78	97.46	97.20	96.74	95.99	95.72	95.46	95.34	94.85
79	97.46	97.31	96.96	96.55	96.17	95.94	95.29	94.84
80	97.41	97.21	96.86	96.40	96.09	95.70	95.08	94.66
81	97.40	97.09	96.70	96.43	96.20	95.93	95.58	95.15
82	97.16	96.86	96.40	96.10	95.87	95.76	95.16	94.66
83	97.63	97.41	97.03	96.88	96.65	96.39	96.09	95.86



REPÚBLICA FEDERATIVA DO BRASIL
MARIO MIGUEL FERNANDEZ ESCALEIRA

Tradutor Público Juramentado nos Idiomas: INGLÊS - ESPANHOL - FRANCÊS

Matrícula na Junta Comercial nº 1399

Av. Paulista, 352 - 8º Andar - CEP 01310-000

Telefone/Fax: (11) 3287-3200 - São Paulo - SP

LIVRO Nº 502

FOLHA Nº 314

TRADUÇÃO Nº 3987

84	97.70	97.35	96.89	96.40	96.05	95.82	95.48	95.21
85	97.83	97.60	97.22	96.80	96.45	95.81	95.20	94.70
86	97.72	97.52	97.17	96.94	96.59	96.13	95.78	95.59
87	97.63	97.36	96.82	96.40	96.06	95.64	95.29	95.06
88	97.62	97.43	96.88	96.73	96.46	96.11	95.95	95.72
89	97.14	96.83	96.44	96.01	95.74	95.39	95.08	95.01
90	97.64	97.37	96.97	96.42	95.99	95.64	95.28	95.13
Mé di a	97.52	97.24	96.85	96.49	96.18	95.91	95.59	95.29
Medi ana	97.50	97.25	96.84	96.43	96.08	95.81	95.51	95.22
desv pad	0.20	0.22	0.25	0.32	0.35	0.33	0.35	0.40
Min.	97.14	96.83	96.40	95.99	95.69	95.39	95.08	94.66
Máx.	97.90	97.72	97.53	97.04	96.80	96.61	96.18	95.93

3.8 Conjunto de Dados 3, 105°C, 60mA (Tensão Direta)

Nº	Tensão Direta (V)									
	0h (Inicial)	1000hrs	2000hrs	3000hrs	4000hrs	5000hrs	6000hrs	7000hrs	8000hrs	9000hrs
61	22.35	22.39	22.35	22.36	22.35	22.36	22.34	22.37	22.37	22.36
62	22.35	22.39	22.35	22.38	22.35	22.36	22.34	22.37	22.39	22.39
63	22.47	22.51	22.48	22.49	22.47	22.48	22.46	22.50	22.50	22.49
64	22.29	22.33	22.29	22.30	22.29	22.30	22.28	22.31	22.32	22.32
65	22.41	22.45	22.41	22.42	22.41	22.42	22.40	22.43	22.43	22.42
66	22.40	22.45	22.40	22.41	22.40	22.41	22.40	22.42	22.43	22.42
67	22.35	22.39	22.34	22.36	22.34	22.35	22.33	22.37	22.36	22.35
68	22.29	22.33	22.29	22.29	22.28	22.30	22.28	22.31	22.32	22.32
69	22.33	22.38	22.33	22.34	22.33	22.34	22.33	22.35	22.33	22.33
70	22.29	22.33	22.29	22.29	22.28	22.29	22.28	22.31	22.31	22.32
71	22.51	22.54	22.51	22.52	22.50	22.51	22.50	22.53	22.55	22.55
72	22.62	22.66	22.62	22.71	22.62	22.62	22.61	22.65	22.66	22.54
73	22.52	22.55	22.52	22.53	22.52	22.52	22.51	22.54	22.54	22.54
74	22.43	22.47	22.43	22.44	22.44	22.44	22.43	22.45	22.47	22.46
75	22.36	22.39	22.36	22.37	22.36	22.36	22.36	22.38	22.39	22.38
76	22.35	22.39	22.35	22.35	22.35	22.36	22.35	22.37	22.35	22.35
77	22.40	22.43	22.39	22.42	22.39	22.40	22.39	22.42	22.42	22.41
78	22.36	22.40	22.36	22.37	22.36	22.37	22.36	22.39	22.41	22.40
79	22.51	22.55	22.51	22.52	22.51	22.52	22.51	22.54	22.55	22.54
80	22.33	22.36	22.32	22.34	22.32	22.34	22.32	22.35	22.36	22.35
81	22.39	22.41	22.37	22.44	22.37	22.39	22.37	22.40	22.40	22.40
82	22.45	22.48	22.44	22.45	22.44	22.45	22.44	22.47	22.48	22.47
83	22.56	22.59	22.55	22.58	22.55	22.57	22.54	22.58	22.58	22.57
84	22.39	22.41	22.37	22.39	22.38	22.39	22.37	22.40	22.41	22.40
85	22.33	22.36	22.32	22.33	22.32	22.34	22.32	22.35	22.36	22.35
86	22.46	22.49	22.45	22.47	22.45	22.47	22.45	22.48	22.50	22.49



REPÚBLICA FEDERATIVA DO BRASIL
MARIO MIGUEL FERNANDEZ ESCALEIRA
Tradutor Público Juramentado nos Idiomas: INGLÊS - ESPANHOL - FRANCÊS
Matrícula na Junta Comercial nº 1399
Av. Paulista, 352 - 8º Andar - CEP 01310-000
Telefone/Fax: (11) 3287-3200 - São Paulo - SP

LIVRO Nº 502

FOLHA Nº 315

TRADUÇÃO Nº 3987

87	22.48	22.51	22.47	22.48	22.47	22.48	22.47	22.50	22.51	22.49
88	22.36	22.39	22.36	22.36	22.35	22.36	22.34	22.38	22.38	22.36
89	22.36	22.38	22.36	22.36	22.35	22.36	22.35	22.38	22.40	22.39
90	22.43	22.46	22.43	22.45	22.43	22.44	22.43	22.46	22.46	22.44
Média	22.40	22.44	22.40	22.42	22.40	22.41	22.40	22.43	22.43	22.42
Mediana	22.39	22.41	22.37	22.40	22.38	22.39	22.37	22.40	22.41	22.40
desv pad	0.08	0.08	0.08	0.09	0.08	0.08	0.08	0.08	0.09	0.08
Mín.	22.29	22.33	22.29	22.29	22.28	22.29	22.28	22.31	22.31	22.32
Máx.	22.62	22.66	22.62	22.71	22.62	22.62	22.61	22.65	22.66	22.57

Nº	Tensão Direta (V)							
	10000hrs	11000hrs	12000hrs	13000hrs	14000hrs	15000hrs	16000hrs	17000hrs
61	22.35	22.37	22.35	22.36	22.38	22.38	22.40	22.42
62	22.37	22.41	22.41	22.39	22.41	22.40	22.43	22.44
63	22.48	22.50	22.49	22.49	22.52	22.51	22.53	22.55
64	22.30	22.33	22.31	22.32	22.34	22.34	22.37	22.39
65	22.41	22.43	22.79	22.42	22.46	22.44	22.47	22.48
66	22.40	22.43	22.58	22.42	22.45	22.44	22.47	22.47
67	22.34	22.36	22.48	22.35	22.38	22.37	22.40	22.42
68	22.31	22.33	22.43	22.31	22.35	22.35	22.38	22.37
69	22.32	22.35	22.33	22.33	22.36	22.36	22.37	22.38
70	22.30	22.31	22.31	22.31	22.34	22.34	22.38	22.36
71	22.53	22.55	22.64	22.54	22.58	22.57	22.61	22.60
72	22.64	22.66	22.65	22.65	22.69	22.68	22.70	22.71
73	22.53	22.54	22.53	22.53	22.57	22.56	22.59	22.59
74	22.46	22.47	22.49	22.47	22.50	22.49	22.52	22.57
75	22.38	22.39	22.40	22.39	22.42	22.41	22.43	22.45
76	22.34	22.35	22.35	22.35	22.38	22.37	22.40	22.41
77	22.41	22.42	22.43	22.41	22.44	22.44	22.45	22.48
78	22.40	22.41	22.43	22.40	22.43	22.42	22.45	22.51
79	22.54	22.55	22.64	22.55	22.58	22.57	22.60	22.61
80	22.35	22.35	22.40	22.35	22.38	22.37	22.40	22.42
81	22.40	22.40	22.40	22.41	22.43	22.42	22.45	22.48
82	22.48	22.48	22.48	22.48	22.51	22.50	22.52	22.56
83	22.57	22.61	22.57	22.58	22.61	22.59	22.62	22.64
84	22.40	22.42	22.40	22.41	22.43	22.42	22.45	22.46
85	22.35	22.36	22.35	22.36	22.39	22.37	22.39	22.41
86	22.49	22.50	22.49	22.50	22.53	22.51	22.54	22.55
87	22.49	22.51	22.49	22.51	22.54	22.52	22.57	22.55
88	22.36	22.38	22.37	22.38	22.41	22.39	22.42	22.44
89	22.39	22.40	22.39	22.40	22.43	22.41	22.44	22.52
90	22.44	22.45	22.44	22.46	22.48	22.46	22.49	22.51
Média	22.42	22.43	22.46	22.43	22.46	22.45	22.47	22.49
Mediana	22.40	22.42	22.43	22.41	22.43	22.42	22.45	22.48
desv pad	0.09	0.09	0.11	0.09	0.09	0.09	0.09	0.09



REPÚBLICA FEDERATIVA DO BRASIL
MARIO MIGUEL FERNANDEZ ESCALEIRA
Tradutor Público Juramentado nos Idiomas: INGLÊS - ESPANHOL - FRANCÊS
Matricula na Junta Comercial nº 1399
Av. Paulista, 352 - 8º Andar - CEP 01310-000
Telefone/Fax: (11) 3287-3200 - São Paulo - SP

LIVRO Nº 502

FOLHA Nº 316

TRADUÇÃO Nº 3987

Min.	22.30	22.31	22.31	22.31	22.34	22.34	22.37	22.36
Máx.	22.64	22.66	22.79	22.65	22.69	22.68	22.70	22.71

3.9 Conjunto de Dados 3, 105°C, 60mA (Mudança da Cromaticidade)

Nº	u'	v'	CCT(K)	Mudança de Cromaticidade ($\Delta u'v'$)						
	Oh (Inicial)			1000hrs	2000hrs	3000hrs	4000hrs	5000hrs	6000hrs	7000hrs
61	0.2598	0.5254	2767	0.0003	0.0008	0.0012	0.0014	0.0016	0.0018	0.0022
62	0.2595	0.5264	2767	0.0003	0.0008	0.0011	0.0015	0.0017	0.0019	0.0023
63	0.2594	0.5246	2779	0.0003	0.0009	0.0011	0.0014	0.0016	0.0021	0.0023
64	0.2601	0.5257	2757	0.0002	0.0008	0.0011	0.0013	0.0016	0.0018	0.0022
65	0.2609	0.5265	2736	0.0003	0.0008	0.0011	0.0014	0.0016	0.0019	0.0021
66	0.2609	0.5259	2739	0.0003	0.0009	0.0012	0.0015	0.0017	0.0021	0.0023
67	0.2585	0.5250	2796	0.0003	0.0008	0.0011	0.0013	0.0016	0.0019	0.0022
68	0.2600	0.5242	2767	0.0003	0.0009	0.0011	0.0014	0.0016	0.0019	0.0021
69	0.2593	0.5269	2769	0.0003	0.0009	0.0013	0.0014	0.0017	0.0020	0.0023
70	0.2601	0.5255	2758	0.0005	0.0010	0.0013	0.0015	0.0017	0.0021	0.0024
71	0.2605	0.5264	2746	0.0003	0.0007	0.0011	0.0013	0.0015	0.0019	0.0021
72	0.2605	0.5264	2747	0.0004	0.0006	0.0011	0.0013	0.0016	0.0019	0.0022
73	0.2606	0.5263	2745	0.0005	0.0008	0.0011	0.0013	0.0015	0.0019	0.0021
74	0.2603	0.5265	2750	0.0003	0.0009	0.0011	0.0013	0.0016	0.0019	0.0022
75	0.2592	0.5248	2780	0.0003	0.0008	0.0011	0.0013	0.0016	0.0018	0.0022
76	0.2598	0.5255	2766	0.0005	0.0008	0.0012	0.0014	0.0016	0.0019	0.0022
77	0.2596	0.5247	2773	0.0004	0.0007	0.0011	0.0014	0.0016	0.0020	0.0022
78	0.2603	0.5254	2754	0.0004	0.0008	0.0010	0.0013	0.0016	0.0019	0.0021
79	0.2592	0.5256	2777	0.0003	0.0007	0.0010	0.0012	0.0015	0.0017	0.0021
80	0.2589	0.5258	2784	0.0005	0.0009	0.0013	0.0015	0.0017	0.0020	0.0023
81	0.2607	0.5252	2746	0.0003	0.0008	0.0012	0.0013	0.0016	0.0019	0.0022
82	0.2604	0.5259	2751	0.0004	0.0008	0.0011	0.0013	0.0015	0.0019	0.0021
83	0.2595	0.5257	2770	0.0003	0.0009	0.0011	0.0014	0.0015	0.0019	0.0021
84	0.2600	0.5250	2763	0.0004	0.0008	0.0012	0.0015	0.0016	0.0019	0.0023
85	0.2599	0.5260	2780	0.0004	0.0008	0.0011	0.0014	0.0016	0.0019	0.0021
86	0.2606	0.5255	2747	0.0004	0.0008	0.0013	0.0014	0.0016	0.0019	0.0022
87	0.2603	0.5261	2753	0.0005	0.0010	0.0012	0.0015	0.0017	0.0020	0.0023
88	0.2595	0.5253	2773	0.0004	0.0008	0.0012	0.0015	0.0017	0.0020	0.0023
89	0.2603	0.5256	2754	0.0005	0.0009	0.0012	0.0014	0.0016	0.0019	0.0022
90	0.2583	0.5281	2786	0.0005	0.0008	0.0011	0.0014	0.0015	0.0019	0.0021
Média	0.2599	0.5257	2762	0.0004	0.0008	0.0011	0.0014	0.0016	0.0019	0.0022
Mediana	0.2600	0.5257	2762	0.0004	0.0008	0.0011	0.0014	0.0016	0.0019	0.0022
desv pad	0.0007	0.0008	15	0.0001	0.0001	0.0001	0.0001	0.0001	0.0001	0.0001
Mín	0.2583	0.5242	2736	0.0002	0.0007	0.0010	0.0012	0.0015	0.0017	0.0021
Máx.	0.2609	0.5281	2796	0.0005	0.0010	0.0013	0.0015	0.0017	0.0021	0.0024

Nº	Mudança de Cromaticidade ($\Delta u'v'$)									
	8000hrs	9000hrs	10000hrs	11000hrs	12000hrs	13000hrs	14000hrs	15000hrs	16000hrs	17000hrs



REPÚBLICA FEDERATIVA DO BRASIL
MARIO MIGUEL FERNANDEZ ESCALEIRA
Tradutor Público Juramentado nos Idiomas: INGLÊS - ESPANHOL - FRANCÊS
Matrícula na Junta Comercial nº 1399
Av. Paulista, 352 - 8º Andar - CEP 01310-000
Telefone/Fax: (11) 3287-3200 - São Paulo - SP

LIVRO Nº 502

FOLHA Nº 317

TRADUÇÃO Nº 3987

61	0.0026	0.0028	0.0031	0.0033	0.0035	0.0038	0.0038	0.0039	0.0040	0.0041
62	0.0028	0.0030	0.0032	0.0034	0.0037	0.0040	0.0039	0.0041	0.0042	0.0042
63	0.0026	0.0029	0.0032	0.0033	0.0036	0.0039	0.0040	0.0042	0.0042	0.0042
64	0.0027	0.0028	0.0032	0.0033	0.0036	0.0037	0.0039	0.0041	0.0042	0.0042
65	0.0029	0.0031	0.0035	0.0035	0.0038	0.0040	0.0040	0.0041	0.0043	0.0044
66	0.0027	0.0030	0.0032	0.0034	0.0036	0.0039	0.0040	0.0041	0.0042	0.0042
67	0.0028	0.0030	0.0033	0.0035	0.0037	0.0040	0.0040	0.0041	0.0042	0.0044
68	0.0027	0.0030	0.0033	0.0035	0.0036	0.0039	0.0040	0.0041	0.0043	0.0043
69	0.0024	0.0028	0.0031	0.0032	0.0035	0.0039	0.0041	0.0042	0.0042	0.0042
70	0.0027	0.0031	0.0034	0.0036	0.0038	0.0040	0.0042	0.0045	0.0047	0.0047
71	0.0026	0.0029	0.0032	0.0034	0.0036	0.0038	0.0039	0.0041	0.0044	0.0046
72	0.0026	0.0027	0.0033	0.0034	0.0037	0.0040	0.0041	0.0042	0.0045	0.0048
73	0.0023	0.0028	0.0030	0.0031	0.0034	0.0036	0.0037	0.0038	0.0042	0.0043
74	0.0026	0.0029	0.0032	0.0033	0.0035	0.0036	0.0038	0.0039	0.0042	0.0044
75	0.0026	0.0030	0.0032	0.0034	0.0037	0.0039	0.0040	0.0041	0.0044	0.0046
76	0.0027	0.0033	0.0034	0.0035	0.0038	0.0039	0.0040	0.0043	0.0046	0.0047
77	0.0027	0.0031	0.0034	0.0034	0.0036	0.0039	0.0040	0.0042	0.0045	0.0047
78	0.0025	0.0030	0.0032	0.0033	0.0035	0.0038	0.0038	0.0041	0.0044	0.0046
79	0.0027	0.0031	0.0032	0.0034	0.0036	0.0039	0.0037	0.0040	0.0043	0.0045
80	0.0030	0.0035	0.0035	0.0037	0.0039	0.0042	0.0041	0.0044	0.0047	0.0049
81	0.0024	0.0028	0.0030	0.0032	0.0034	0.0036	0.0038	0.0039	0.0042	0.0044
82	0.0024	0.0029	0.0031	0.0033	0.0036	0.0038	0.0040	0.0040	0.0043	0.0045
83	0.0023	0.0028	0.0029	0.0031	0.0034	0.0036	0.0037	0.0039	0.0041	0.0044
84	0.0024	0.0029	0.0030	0.0032	0.0034	0.0036	0.0037	0.0040	0.0043	0.0045
85	0.0024	0.0028	0.0030	0.0031	0.0034	0.0037	0.0038	0.0039	0.0042	0.0044
86	0.0024	0.0029	0.0030	0.0033	0.0034	0.0037	0.0039	0.0040	0.0043	0.0045
87	0.0026	0.0031	0.0032	0.0034	0.0036	0.0038	0.0040	0.0042	0.0045	0.0047
88	0.0025	0.0031	0.0032	0.0034	0.0036	0.0039	0.0040	0.0042	0.0044	0.0046
89	0.0026	0.0031	0.0032	0.0034	0.0036	0.0038	0.0039	0.0042	0.0045	0.0047
90	0.0022	0.0028	0.0030	0.0031	0.0034	0.0036	0.0038	0.0039	0.0041	0.0043
Média	0.0026	0.0030	0.0032	0.0033	0.0036	0.0038	0.0039	0.0041	0.0043	0.0045
Mediana	0.0026	0.0030	0.0032	0.0034	0.0036	0.0039	0.0040	0.0041	0.0043	0.0045
desv pad	0.0002	0.0002	0.0002	0.0001	0.0001	0.0001	0.0001	0.0002	0.0002	0.0002
Mín.	0.0022	0.0027	0.0029	0.0031	0.0034	0.0036	0.0037	0.0038	0.0040	0.0041
Máx.	0.0030	0.0035	0.0035	0.0037	0.0039	0.0042	0.0042	0.0045	0.0047	0.0049

4- Foto DUT

4.1 Dimensões Mecânicas



REPÚBLICA FEDERATIVA DO BRASIL
MARIO MIGUEL FERNANDEZ ESCALEIRA

Tradutor Público Juramentado nos Idiomas: INGLÊS - ESPANHOL - FRANCÊS

Matrícula na Junta Comercial nº 1399

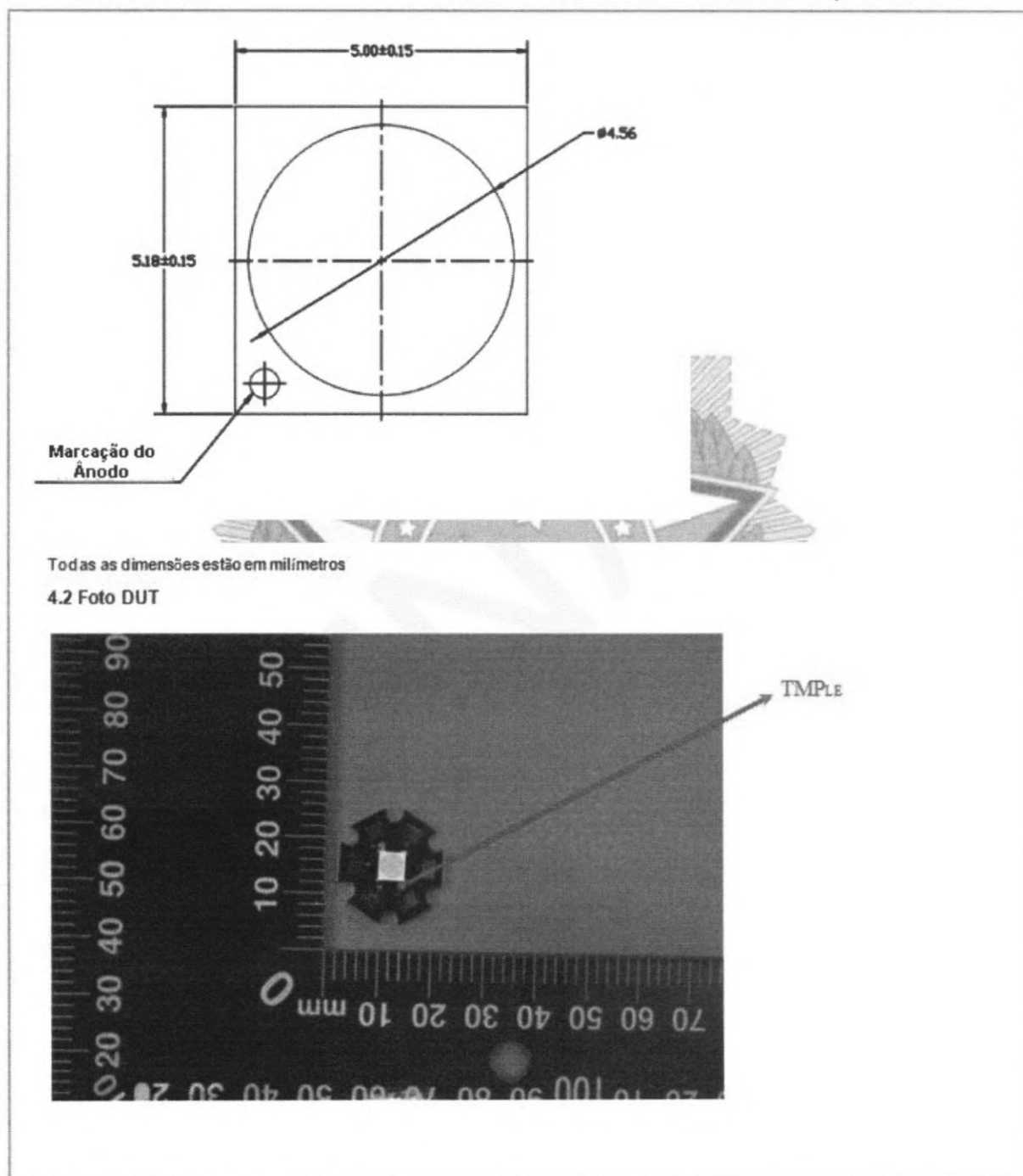
Av. Paulista, 352 - 8º Andar - CEP 01310-000

Telefone/Fax: (11) 3287-3200 - São Paulo - SP

LIVRO Nº 502

FOLHA Nº 318

TRADUÇÃO Nº 3987





REPÚBLICA FEDERATIVA DO BRASIL
MARIO MIGUEL FERNANDEZ ESCALEIRA
Tradutor Público Juramentado nos Idiomas: INGLÊS - ESPANHOL - FRANCÊS
Matrícula na Junta Comercial nº 1399
Av. Paulista, 352 - 8º Andar - CEP 01310-000
Telefone/Fax: (11) 3287-3200 - São Paulo - SP

LIVRO Nº 502

FOLHA Nº 319

TRADUÇÃO Nº 3987

5- Revisão do Relatório

Número do Relatório	Data do Relatório	Conteúdo
R2SH161210050-10-17000	04/12/2019	Relatório original.
R2SH161210050-10-17000-M1	17/08/2020	Atualização da Família de produtos cobertos.
R2SH161210050-10-17000-M2	12/03/2021	Remoção das características do DUT e da família de produtos cobertos

Orientações

1. As informações assinaladas com "sobrescrito #" são fornecidas pelo solicitante, o laboratório não se responsabiliza pela sua autenticidade e estas informações podem afetar a validade do resultado no relatório de teste.
2. Salvo indicação contrária, os resultados apresentados neste relatório de teste referem-se apenas às amostras testadas.
3. Caso outra forma seja demandada pelo solicitante ou Regulamentações do Produto, a Regra de Decisão neste relatório não considerou a incerteza.
4. A incerteza estendida apresentada neste relatório é obtida combinando a incerteza padrão vezes o fator de cobertura K com o intervalo de confiança de 95%.
5. Este relatório não pode ser reproduzido, exceto na íntegra, sem a aprovação prévia por escrito da Empresa.
6. Este relatório é válido apenas mediante uma assinatura digital válida. A assinatura digital pode estar disponível apenas no software Adobe acima da versão 7.0.

***** FIM DO RELATÓRIO *****

[consta logotipo]

[consta logotipo]

RELATÓRIO DE TESTE
De acordo com IES LM-80-15
Para
Lumileds Malaysia Sdn Bhd

No.3, Lintang Bayan Lepas 8, Kawasan Perindustrian Bayan Lepas Fasa 4, Mukim 12,



REPÚBLICA FEDERATIVA DO BRASIL
MARIO MIGUEL FERNANDEZ ESCALEIRA
Tradutor Público Juramentado nos Idiomas: INGLÊS - ESPANHOL - FRANCÊS
Matrícula na Junta Comercial nº 1399
Av. Paulista, 352 - 8º Andar - CEP 01310-000
Telefone/Fax: (11) 3287-3200 - São Paulo - SP

LIVRO Nº 502

FOLHA Nº 320

TRADUÇÃO Nº 3987

Modelo: LUXEON 5050

Tipo de Relatório: Relatório de Teste de 17.000 Horas	Tipo de Produto: Pacote de LED
Engenheiro de Testes: Pote Wang	
Número do Relatório: R2SH161210051-10-17000-M2	
Data de Teste: 30/10/2016 a 08-10-2019	
Data do Relatório: 12/03/2021	
Revisado por: Blake Zhang / Engenheiro EE	
Nota Revisada: O relatório anterior R2SH161210051-10-17000-M1 foi substituído por este relatório em 12/03/2021	
Instalação de Teste: O local da instalação de teste foi No. 12, Pulong East 1st Road, Tangxia Town, Dongguan, Guangdong, China.	
Preparado por: Bay Area Compliance Laboratories Corp. (Dongguan), No.12, Pulong East 1st Road, Tangxia Town, Dongguan, Guangdong, China. Tel: +86-0769-86858888 Fax: +86-0769-86858888	
Acreditação: Número de Acreditação IAS TL-460.	



[consta qr code]

ÍNDICE

- 1 - Informações Gerais 3
 - 1.1 Descrição das Fontes de Luz LED 3
 - 1.2 Normas Usadas:3



REPÚBLICA FEDERATIVA DO BRASIL
MARIO MIGUEL FERNANDEZ ESCALEIRA
Tradutor Público Juramentado nos Idiomas: INGLÊS - ESPANHOL - FRANCÊS
Matrícula na Junta Comercial nº 1399
Av. Paulista, 352 - 8º Andar - CEP 01310-000
Telefone/Fax: (11) 3287-3200 - São Paulo - SP

LIVRO Nº 502

FOLHA Nº 321

TRADUÇÃO Nº 3987

1.3	Equipamento de Testes	3
1.4	Nível de Acionamento	3
1.5	Condições Ambientais para Teste de Manutenção.....	4
1.6	Método e Incerteza de Medição Fotométrica	4
1.7	Declaração de Rastreabilidade	4
1.8	Conjunto de Amostras	5
2	- Resumo do Resultado do Teste.....	6
3	- Dados de Teste	7
3.1	Conjunto de Dados 1, 85°C, 100mA (Manutenção do Lúmen).....	7
3.2	Conjunto de Dados 1, 85°C, 100mA (Tensão Direta).....	9
3.3	Conjunto de Dados 1, 85°C, 100mA (Mudança da Cromaticidade)	11
3.4	Conjunto de Dados 2, 105°C, 100mA (Manutenção do Lúmen)	13
3.5	Conjunto de Dados 2, 105°C, 100mA (Tensão Direta)	15
3.6	Conjunto de Dados 2, 105°C, 100mA (Mudança da Cromaticidade)	17
4	- Foto DUT	19
4.1	Dimensões Mecânicas	19
4.2	Foto DUT	19
5	- Revisão do Relatório.....	20
	Orientações	21

1 - Informações Gerais

1.1 Descrição das Fontes de Luz LED

Tamanho da Amostra:

60 PCS amostras de teste estavam em boas condições e foram recebidas em 30/10/2016. As amostras foram numeradas de 1 a 30 e de 31 a 60.

Fabricante: Lumileds Malaysia Sdn Bhd
Modelo: LUXEON 5050
Número da Peça: L150-2780502400000
Tipo de Peça: Pacote LED
Nível de Acionamento: CC 100mA
CCT Nominal: 2700K



REPÚBLICA FEDERATIVA DO BRASIL
MARIO MIGUEL FERNANDEZ ESCALEIRA
Tradutor Público Juramentado nos Idiomas: INGLÊS - ESPANHOL - FRANCÊS
Matrícula na Junta Comercial nº 1399
Av. Paulista, 352 - 8º Andar - CEP 01310-000
Telefone/Fax: (11) 3287-3200 - São Paulo - SP

LIVRO Nº 502

FOLHA Nº 322

TRADUÇÃO Nº 3987

Método de Amostragem:

As amostras de LED para os testes IESNA LM-80 consistem em unidades construídas a partir de um mínimo de três lotes de fabricação, com cada lote de fabricação construído a partir de diferentes lotes de wafer construídos em dias não consecutivos.

Esses lotes de fabricação são escolhidos para representar uma ampla distribuição paramétrica.

Cada amostra é soldada a todas as placas de estresse de confiabilidade para um determinado conjunto de testes IESNA LM-80.

1.2 Normas Usadas:

- IESNA LM-80-15: Método Aprovado pelo IES para Medir a Manutenção do Lúmen de Fontes de Luz LED.
- CIE 127:2007: Medição de LEDs

1.3 Equipamento de Testes

Dispositivo	Fabricação	Nº do Modelo	Nº de Série	Data de	Data de Vencime
Esfera integradora de 0,3 m	EVERFINE	Diâmetro 0,3 m	1011449	08/03/2019	07/03/2020
Potência de Teste Programável	EVERFINE	LED300E	1008002	08/03/2019	07/03/2020
Espectrorradiômetro de matriz de alta	EVERFINE	HAAS-2000	1012016T	08/03/2019	07/03/2020
Fonte de Luz Padrão	EVERFINE	D062	G100278CJ7351206	24/12/2018	24/12/2019
Fonte de alimentação CC digital de precisão	EVERFINE	WY605-V110	G116987CJ7321114	08/03/2019	07/03/2020
Máquina de envelhecimento	BACL	B2-270	20015	10/03/2019	09/03/2020
Fonte de Alimentação Digital CC e CV	EVERFINE	WY5015	11060010	10/04/2019	09/04/2020
Fonte de Alimentação Digital CC e CV	EVERFINE	WY5015	11090008	23/07/2019	22/07/2020
Fonte de Alimentação Digital CC e CV	EVERFINE	WY5015	11060002	23/07/2019	22/07/2020

1.4 Nível de Acionamento

As amostras são acionadas com uma corrente contínua (CC) constante durante o teste de manutenção, a medição fotométrica e elétrica. O valor da corrente foi regulado dentro de $\pm 3\%$ do valor especificado pelo fabricante durante o teste de manutenção e dentro de $\pm 0,5\%$ durante o teste de medição



REPÚBLICA FEDERATIVA DO BRASIL
MARIO MIGUEL FERNANDEZ ESCALEIRA
Tradutor Público Juramentado nos Idiomas: INGLÊS - ESPANHOL - FRANCÊS
Matrícula na Junta Comercial nº 1399
Av. Paulista, 352 - 8º Andar - CEP 01310-000
Telefone/Fax: (11) 3287-3200 - São Paulo - SP

LIVRO Nº 502

FOLHA Nº 323

TRADUÇÃO Nº 3987

fotométrica e elétrica.

1.5 Condições Ambientais para Teste de Manutenção

Para o teste de manutenção do lúmen, as amostras dentro de um conjunto de dados foram instaladas em placas de resfriamento em câmaras térmicas com fluxo de ar ambiente mínimo. A temperatura da caixa e a temperatura ambiente foram monitoradas por termopares, sendo um soldado no local mais frio da caixa dos DUTs (TMPLD), enquanto o outro é montado a uma distância de 5 mm acima do local do TMP.

Durante o teste de vida, o TMPLD dos LEDs mais frios foi mantido a uma temperatura superior ou igual a 2°C abaixo da temperatura nominal da caixa correspondente. O ar circundante foi mantido a uma temperatura superior ou igual a 5°C abaixo da temperatura nominal da caixa correspondente. Os termopares foram protegidos contra radiação óptica direta do DUT e estão em conformidade com a Tabela 1 "Limites Especiais" da ASTM E230.

As amostras foram conectadas à fonte de alimentação CC em circuitos em série com uma corrente constante. A corrente direta foi regulada para dentro $\pm 3\%$ do valor especificado pelo fabricante.

A umidade relativa dentro da câmara foi mantida abaixo de 65% durante o teste.

Para medição da fotometria, a temperatura ambiente durante o teste foi ajustada para $25^{\circ}\text{C} \pm 2^{\circ}\text{C}$, UR <65%.

1.6 Método e Incerteza de Medição Fotométrica

A esfera integrada e o espectrorradiômetro são usados para medir o fluxo luminoso e a coordenada de cromaticidade $u'v'$. A medição de 2π foi usada e a amostra foi acionada por fonte de alimentação CC. A corrente direta foi regulada dentro de $\pm 0,5\%$ do valor nominal. O sistema de teste foi calibrado por lâmpada de referência halógena. A temperatura ambiente durante o teste foi configurada para $25^{\circ}\text{C} \pm 2^{\circ}\text{C}$, UR <65%. O ponto de medição de temperatura foi localizado na esfera e a temperatura foi detectada por uma sonda de temperatura.

A incerteza das medições de saída de luz é $U=1,59\%$ ($K=2$), no nível de confiança de 95%. A incerteza das medições de temperatura de cor correlacionadas é $U=21\text{K}$ ($K=2$), no nível de confiança de 95%.

A incerteza da temperatura é $U=0,8671^{\circ}\text{C}$ ($K=2$), no nível de confiança de 95%.

1.7 Declaração de Rastreabilidade

A Bay Area Compliance Laboratories Corp. (Dongguan) atestou que todas as calibrações foram realizadas usando normas adequadas às Normas Primárias Nacionais e ao Sistema Internacional de Unidades (SI).

1.8 Conjunto de Amostras



REPÚBLICA FEDERATIVA DO BRASIL
MARIO MIGUEL FERNANDEZ ESCALEIRA
Tradutor Público Juramentado nos Idiomas: INGLÊS - ESPANHOL - FRANCÊS
Matrícula na Junta Comercial nº 1399
Av. Paulista, 352 - 8º Andar - CEP 01310-000
Telefone/Fax: (11) 3287-3200 - São Paulo - SP

LIVRO Nº 502

FOLHA Nº 324

TRADUÇÃO Nº 3987

Conjunto de Dados 1: 85°C, 100mA

Número da Peça: L150-2780502400000
Número de Unidades: 30
Temperatura da Caixa: >83°C
Temperatura Ambiente: >80°C
Corrente de Acionamento do Teste de Vida Útil: 100mA
Corrente de Medição: 100mA

Conjunto de Dados 2: 105°C, 100mA

Número da Peça: L150-2780502400000
Número de Unidades: 30
Temperatura da Caixa: >103°C
Temperatura Ambiente: >100°C
Corrente de Acionamento do Teste de Vida Útil: 100mA
Corrente de Medição: 100mA

2 - Resumo do Resultado do Teste

Conjunto de Dados:	Tamanho da Amostra	Falhas Observadas:	Intervalo de Teste	Duração do Teste	α :	β :	Vida Útil do TM-21 L70 Relatada
1	30	0	1000hrs	17000hrs	3.093E-06	1.009	>102000 hrs
2	30	0	1000hrs	17000hrs	3.523E-06	1.006	>102000 hrs

Manutenção Média do Lúmen (Porcentagem do Fluxo Luminoso Inicial)

Conjunto de Dados:	1000hrs	2000hrs	3000hrs	4000hrs	5000hrs	6000hrs	7000hrs	8000hrs	9000hrs
1	100,21%	99,97%	99,72%	99,45%	99,20%	98,94%	98,71%	98,45%	98,17%
2	99,86%	99,58%	99,29%	98,96%	98,68%	98,40%	98,14%	97,83%	97,49%

Conjunto de Dados:	10000hrs	11000hrs	12000hrs	13000hrs	14000hrs	15000hrs	16000hrs	17000hrs
1	97,88%	97,61%	97,24%	96,90%	96,59%	96,34%	96,07%	95,81%
2	97,14%	96,82%	96,39%	96,02%	95,69%	95,41%	95,11%	94,84%

Mudança de Cromaticidade Média

Conjunto de Dados:	1000hrs	2000hrs	3000hrs	4000hrs	5000hrs	6000hrs	7000hrs	8000hrs	9000hrs
1	0.0001	0.0005	0.0008	0.0010	0.0014	0.0018	0.0022	0.0025	0.0028



REPÚBLICA FEDERATIVA DO BRASIL
MARIO MIGUEL FERNANDEZ ESCALEIRA
Tradutor Público Juramentado nos Idiomas: INGLÊS - ESPANHOL - FRANCÊS
Matrícula na Junta Comercial nº 1399
Av. Paulista, 352 - 8º Andar - CEP 01310-000
Telefone/Fax: (11) 3287-3200 - São Paulo - SP

LIVRO Nº 502

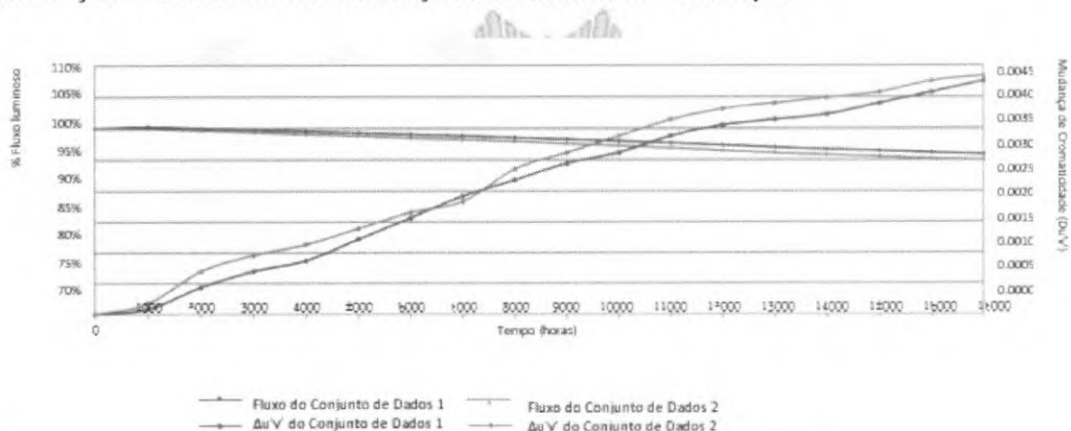
FOLHA Nº 325

TRADUÇÃO Nº 3987

2	0.0002	0.0008	0.0011	0.0013	0.0016	0.0019	0.0021	0.0027	0.0030
---	--------	--------	--------	--------	--------	--------	--------	--------	--------

Conjunto de Dados:	10000hrs	11000hrs	12000hrs	13000hrs	14000hrs	15000hrs	16000hrs	17000hrs
1	0.0030	0.0033	0.0035	0.0036	0.0037	0.0039	0.0041	0.0043
2	0.0033	0.0036	0.0038	0.0039	0.0040	0.0041	0.0043	0.0044

Manutenção Média do Lúmen e Mudança de Cromaticidade VS. Tempo



2 - Resumo do Resultado do Teste

Conjunto de Dados:	Tamanho da Amostra	Falhas Observadas:	Intervalo de Teste	Duração do Teste	α :	β :	Vida Útil do TM-21 L70 Relatada
1	30	0	1000hrs	17000hrs	3.317E-06	1.008	>102000 hrs
2	30	0	1000hrs	17000hrs	3.911E-06	1.008	93.000 hrs

Manutenção Média do Lúmen (Porcentagem do Fluxo Luminoso Inicial)

Conjunto de Dados:	1000hrs	2000hrs	3000hrs	4000hrs	5000hrs	6000hrs	7000hrs	8000hrs	9000hrs
1	100,11%	99,84%	99,61%	99,34%	99,08%	98,79%	98,55%	98,28%	97,98%
2	99,92%	99,60%	99,29%	98,95%	98,63%	98,31%	98,05%	97,72%	97,37%

Conjunto de Dados:	10000hrs	11000hrs	12000hrs	13000hrs	14000hrs	15000hrs	16000hrs	17000hrs
1	97,66%	97,33%	96,93%	96,60%	96,31%	96,04%	95,74%	95,41%



REPÚBLICA FEDERATIVA DO BRASIL
MARIO MIGUEL FERNANDEZ ESCALEIRA
Tradutor Público Juramentado nos Idiomas: INGLÊS - ESPANHOL - FRANCÊS
Matrícula na Junta Comercial nº 1399
Av. Paulista, 352 - 8º Andar - CEP 01310-000
Telefone/Fax: (11) 3287-3200 - São Paulo - SP

LIVRO Nº 502

FOLHA Nº 326

TRADUÇÃO Nº 3987

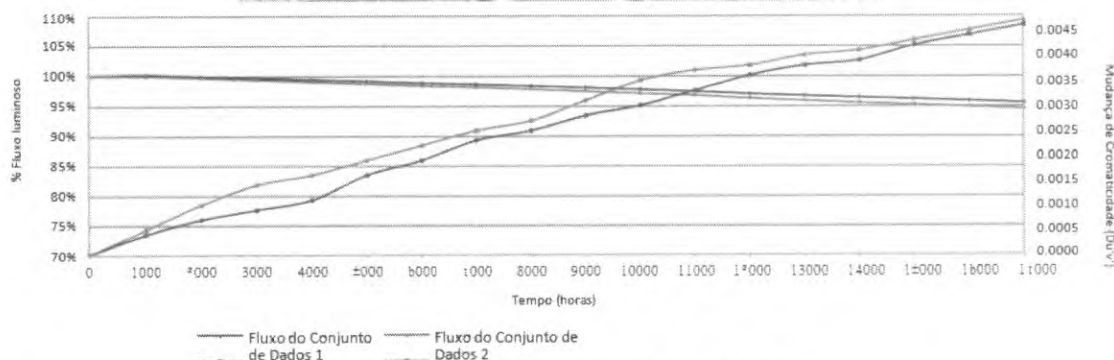
2	97,00%	96,66%	96,18%	95,77%	95,40%	95,09%	94,76%	94,39%
---	--------	--------	--------	--------	--------	--------	--------	--------

Mudança de Cromaticidade Média

Conjunto de Dados:	1000hrs	2000hrs	3000hrs	4000hrs	5000hrs	6000hrs	7000hrs	8000hrs	9000hrs
1	0.0004	0.0007	0.0009	0.0011	0.0016	0.0019	0.0023	0.0025	0.0028
2	0.0005	0.0010	0.0014	0.0016	0.0019	0.0022	0.0025	0.0027	0.0031

Conjunto de Dados:	10000hrs	11000hrs	12000hrs	13000hrs	14000hrs	15000hrs	16000hrs	17000hrs
1	0.0030	0.0033	0.0036	0.0038	0.0039	0.0042	0.0044	0.0046
2	0.0035	0.0037	0.0038	0.0040	0.0041	0.0043	0.0045	0.0047

Manutenção Média do Lúmen e Mudança de Cromaticidade VS. Tempo



3 - Dados de Teste

3.1 Conjunto de Dados 1, 85°C, 200mA (Manutenção do Lúmen)

Nº	Φ(lm)	Manutenção do Lúmen (%)								
		0h (Inicial)	1000hrs	2000hrs	3000hrs	4000hrs	5000hrs	6000hrs	7000hrs	8000hrs
1	711.3	100.30	100.04	99.83	99.65	99.42	99.11	98.76	98.47	98.21
2	747.7	100.09	99.91	99.59	99.34	98.84	98.38	98.19	97.82	97.49
3	733.4	99.86	99.44	99.32	99.07	98.81	98.55	98.21	97.93	97.68
4	700.6	99.94	99.77	99.41	99.03	98.74	98.57	98.32	98.04	97.80
5	733.4	100.16	99.82	99.54	99.18	98.99	98.61	98.25	97.85	97.55
6	716.7	100.29	99.94	99.61	99.50	99.25	99.07	98.87	98.52	98.26
7	729.9	100.08	99.79	99.64	99.59	99.36	99.15	98.82	98.56	98.33
8	743.8	99.97	99.70	99.57	99.33	99.23	98.94	98.76	98.49	98.13



REPÚBLICA FEDERATIVA DO BRASIL
MARIO MIGUEL FERNANDEZ ESCALEIRA
Tradutor Público Juramentado nos Idiomas: INGLÊS - ESPANHOL - FRANCÊS
Matrícula na Junta Comercial nº 1399
Av. Paulista, 352 - 8º Andar - CEP 01310-000
Telefone/Fax: (11) 3287-3200 - São Paulo - SP

LIVRO Nº 502

FOLHA Nº 327

TRADUÇÃO Nº 3987

9	715.5	100.15	99.85	99.62	99.25	98.91	98.57	98.45	98.27	97.85
10	732.2	100.12	99.81	99.71	99.33	98.91	98.80	98.58	98.20	97.79
11	730.3	100.10	99.73	99.64	99.27	99.11	98.97	98.81	98.48	98.25
12	743.9	100.01	99.88	99.64	99.45	99.21	98.88	98.63	98.37	98.01
13	728.1	100.18	99.92	99.57	99.46	98.91	98.74	98.24	97.99	97.65
14	716.0	99.96	99.69	99.53	99.36	99.19	98.84	98.70	98.49	98.28
15	729.1	100.19	99.89	99.71	99.47	99.30	98.92	98.68	98.31	98.04
16	728.3	99.97	99.68	99.60	99.40	99.16	98.94	98.54	98.27	97.90
17	691.1	100.10	99.86	99.62	99.23	98.93	98.54	98.42	98.21	97.89
18	740.6	100.20	100.01	99.66	99.50	99.00	98.70	98.65	98.42	98.19
19	723.8	99.96	99.78	99.52	99.17	98.72	98.48	98.26	97.94	97.65
20	745.5	100.07	99.70	99.36	99.05	98.85	98.66	98.40	98.05	97.72
21	722.1	100.15	99.72	99.52	99.17	98.88	98.75	98.60	98.41	98.27
22	705.9	100.07	99.93	99.52	99.38	99.08	98.65	98.44	98.06	97.90
23	713.5	100.20	99.92	99.64	99.15	99.03	98.88	98.61	98.35	98.00
24	701.9	100.23	100.11	99.89	99.52	99.49	99.20	99.17	98.79	98.36
25	729.3	100.04	99.62	99.51	99.31	99.25	98.90	98.86	98.52	98.35
26	729.0	100.29	99.90	99.85	99.59	99.45	99.00	98.87	98.57	98.31
27	723.9	99.90	99.85	99.74	99.54	99.36	98.99	98.89	98.72	98.37
28	734.8	100.15	100.08	99.85	99.51	99.25	98.86	98.46	98.31	98.07
29	719.5	100.25	99.90	99.46	99.17	98.85	98.37	97.97	97.69	97.44
30	706.1	100.27	99.97	99.62	99.31	98.92	98.68	98.39	98.14	97.79
Média	724.2	100.11	99.84	99.61	99.34	99.08	98.79	98.55	98.28	97.98
Mediana	728.2	100.11	99.85	99.61	99.34	99.06	98.82	98.59	98.31	98.00
desv pad	14.2475	0.1215	0.1438	0.1375	0.1712	0.2234	0.2225	0.2631	0.2752	0.2855
Mín.	691.1	99.86	99.44	99.32	99.03	98.72	98.37	97.97	97.69	97.44
Máx	747.7	100.30	100.11	99.89	99.65	99.49	99.20	99.17	98.79	98.37

Nº	Manutenção do Lúmen (%)							
	10000hrs	11000hrs	12000hrs	13000hrs	14000hrs	15000hrs	16000hrs	17000hrs
1	97.86	97.60	97.33	96.94	96.50	96.06	96.02	95.63
2	97.07	96.64	96.35	95.99	95.65	95.01	94.65	94.22
3	97.40	96.95	96.30	96.07	95.76	95.53	95.32	94.91
4	97.67	97.27	96.70	96.22	96.00	95.58	95.23	94.70
5	97.26	97.14	96.60	96.10	95.85	95.68	95.20	94.86
6	97.96	97.66	97.20	96.68	96.37	96.00	95.48	95.44
7	98.05	97.88	97.37	96.84	96.59	96.38	95.94	95.52
8	97.80	97.39	96.91	96.50	96.33	95.82	95.70	95.40
9	97.32	96.87	96.45	96.10	95.78	95.67	95.50	95.00
10	97.39	97.10	96.68	96.22	96.07	95.83	95.37	95.02
11	97.90	97.55	97.17	97.04	96.73	96.28	95.97	95.50
12	97.74	97.37	97.14	96.77	96.61	96.34	96.01	95.68
13	97.46	97.25	96.66	96.33	96.11	95.95	95.88	95.52
14	97.99	97.68	97.57	97.37	97.15	97.05	96.87	96.30
15	97.83	97.46	97.31	96.78	96.67	96.49	96.37	96.23
16	97.61	97.13	96.65	96.42	96.11	95.65	95.32	95.18



REPÚBLICA FEDERATIVA DO BRASIL
MARIO MIGUEL FERNANDEZ ESCALEIRA
Tradutor Público Juramentado nos Idiomas: INGLÊS - ESPANHOL - FRANCÊS
Matrícula na Junta Comercial nº 1399
Av. Paulista, 352 - 8º Andar - CEP 01310-000
Telefone/Fax: (11) 3287-3200 - São Paulo - SP

LIVRO Nº 502

FOLHA Nº 328

TRADUÇÃO Nº 3987

17	97.53	97.41	97.06	96.90	96.57	96.27	96.06	95.70
18	97.93	97.73	97.25	96.73	96.57	96.22	96.11	95.81
19	97.36	97.11	96.79	96.71	96.44	96.19	96.10	95.79
20	97.36	96.97	96.70	96.51	96.15	96.04	95.94	95.88
21	98.01	97.56	97.04	96.94	96.63	96.41	95.83	95.64
22	97.62	97.27	96.69	96.50	96.08	95.89	95.54	95.48
23	97.52	97.22	96.94	96.71	96.47	96.08	95.50	95.36
24	97.95	97.49	97.01	96.75	96.30	96.21	95.65	94.99
25	97.97	97.55	97.09	96.96	96.53	96.46	96.30	95.87
26	98.04	97.67	97.24	96.71	96.47	96.21	95.95	95.62
27	98.14	97.96	97.83	97.39	96.96	96.71	96.23	95.77
28	97.77	97.29	96.80	96.65	96.41	96.23	96.04	95.66
29	96.93	96.50	96.16	95.62	95.32	94.94	94.59	94.45
30	97.46	97.25	96.81	96.59	96.18	96.13	95.65	95.13
Média	97.66	97.33	96.93	96.60	96.31	96.04	95.74	95.41
Mediana	97.71	97.33	96.93	96.69	96.39	96.10	95.86	95.51
desv pad	0.3146	0.3390	0.3816	0.3982	0.40	0.45	0.49	0.48
Min.	96.93	96.50	96.16	95.62	95.32	94.94	94.59	94.22
Máx.	98.14	97.96	97.83	97.39	97.15	97.05	96.87	96.30

3.2 Conjunto de Dados 1, 85°C, 200mA (Tensão Direta)

Nº	Tensão Direta (V)									
	0h (Inicial)	1000hrs	2000hrs	3000hrs	4000hrs	5000hrs	6000hrs	7000hrs	8000hrs	9000hrs
1	24.97	25.00	24.98	24.98	24.98	24.98	24.97	24.98	24.99	24.97
2	25.40	25.40	25.39	25.39	25.39	25.38	25.37	25.37	25.39	25.36
3	24.67	24.66	24.64	24.65	24.65	24.64	24.65	24.64	24.66	24.63
4	25.00	25.01	24.99	25.00	24.99	24.98	24.98	24.98	25.00	24.98
5	25.18	25.20	25.16	25.19	25.16	25.15	25.14	25.15	25.18	25.14
6	24.89	24.91	24.88	24.90	24.87	24.87	24.87	24.87	24.88	24.86
7	24.98	25.00	24.98	25.00	24.98	24.97	24.97	24.97	24.98	24.96
8	25.66	25.69	25.66	25.68	25.68	25.65	25.65	25.63	25.66	25.64
9	24.94	24.96	24.94	24.95	24.95	24.93	24.92	24.92	24.95	24.92
10	25.05	25.07	25.05	25.06	25.05	25.04	25.03	25.03	25.05	25.03
11	25.33	25.35	25.33	25.34	25.32	25.32	25.31	25.30	25.32	25.31
12	25.31	25.32	25.32	25.31	25.31	25.30	25.29	25.28	25.31	25.28
13	25.14	25.15	25.14	25.14	25.14	25.13	25.13	25.12	25.14	25.11
14	24.99	25.00	24.99	24.99	24.99	24.98	24.97	24.97	25.00	24.95
15	24.93	24.95	24.93	24.94	24.93	24.93	24.92	24.92	24.95	24.91
16	24.99	25.01	24.98	25.00	25.00	24.99	24.99	24.98	25.01	24.98
17	25.15	25.18	25.16	25.17	25.16	25.16	25.15	25.15	25.19	25.16
18	25.18	25.20	25.18	25.17	25.16	25.15	25.15	25.15	25.19	25.16
19	25.17	25.19	25.18	25.18	25.17	25.16	25.16	25.16	25.19	25.18
20	25.38	25.40	25.39	25.39	25.37	25.37	25.37	25.37	25.40	25.37
21	25.00	25.02	25.01	25.01	25.00	24.99	24.98	24.99	25.01	24.99
22	24.93	24.95	24.95	24.94	24.93	24.92	24.92	24.92	24.95	24.94



REPÚBLICA FEDERATIVA DO BRASIL
MARIO MIGUEL FERNANDEZ ESCALEIRA
Tradutor Público Juramentado nos Idiomas: INGLÊS - ESPANHOL - FRANCÊS
Matrícula na Junta Comercial nº 1399
Av. Paulista, 352 - 8º Andar - CEP 01310-000
Telefone/Fax: (11) 3287-3200 - São Paulo - SP

LIVRO Nº 502

FOLHA Nº 329

TRADUÇÃO Nº 3987

23	25.25	25.26	25.24	25.24	25.23	25.22	25.24	25.23	25.25	25.23
24	25.13	25.18	25.17	25.16	25.16	25.15	25.16	25.15	25.17	25.14
25	25.10	25.13	25.11	25.11	25.10	25.09	25.11	25.14	25.13	25.09
26	24.70	24.74	24.71	24.73	24.70	24.69	24.71	24.74	24.72	24.70
27	24.84	24.86	24.86	24.87	24.85	24.83	24.85	24.88	24.86	24.84
28	24.91	24.93	24.93	24.93	24.93	24.91	24.92	24.95	24.93	24.91
29	24.53	24.56	24.55	24.53	24.54	24.53	24.53	24.54	24.55	24.52
30	24.92	24.94	24.93	24.93	24.92	24.91	24.92	24.93	24.93	24.90
Média	25.05	25.07	25.06	25.06	25.05	25.04	25.04	25.05	25.06	25.04
Mediana	25.00	25.02	25.00	25.01	25.00	24.99	24.99	24.99	25.01	24.99
desv pad	0.2328	0.2327	0.2320	0.2326	0.2324	0.2319	0.2292	0.2233	0.2305	0.2310
Min.	24.53	24.56	24.55	24.53	24.54	24.53	24.53	24.54	24.55	24.52
Máx.	25.66	25.69	25.66	25.68	25.68	25.65	25.65	25.63	25.66	25.64

Nº	Tensão Direta (V)								
	10000hrs	11000hrs	12000hrs	13000hrs	14000hrs	15000hrs	16000hrs	17000hrs	
1	24.96	25.00	24.99	24.99	25.07	24.99	25.27	25.11	
2	25.35	25.42	25.40	24.99	25.46	24.99	25.59	25.76	
3	24.63	24.69	24.66	24.81	24.74	24.73	24.81	24.95	
4	24.98	25.01	25.00	24.99	25.06	24.99	25.17	25.35	
5	25.14	25.16	25.16	24.99	25.23	24.99	25.47	25.52	
6	24.87	24.89	24.89	24.98	24.96	24.97	25.12	25.05	
7	25.00	24.99	24.97	24.99	25.06	24.99	25.28	25.19	
8	25.67	25.66	25.65	24.99	25.74	25.69	25.88	25.96	
9	24.95	24.95	24.93	24.94	25.02	24.99	25.15	25.28	
10	25.06	25.07	25.04	24.99	25.14	24.99	25.38	25.28	
11	25.35	25.36	25.33	24.99	25.42	24.99	25.50	25.65	
12	25.29	25.34	25.30	24.99	25.41	24.99	25.53	25.58	
13	25.14	25.18	25.14	24.99	25.23	24.99	25.35	25.41	
14	24.99	25.01	24.99	24.99	25.07	24.99	25.17	25.19	
15	24.94	24.95	24.94	24.94	25.01	24.99	25.09	25.20	
16	25.02	25.02	24.99	24.99	25.07	24.99	25.21	25.26	
17	25.18	25.24	25.17	24.99	25.25	24.99	25.51	25.43	
18	25.19	25.20	25.18	24.99	25.25	24.99	25.33	25.51	
19	25.18	25.21	25.18	24.99	25.27	24.99	25.65	25.50	
20	25.38	25.43	25.40	24.99	25.47	24.99	25.55	25.54	
21	25.00	25.02	24.99	24.99	25.08	24.99	25.21	25.26	
22	24.94	24.94	24.93	24.95	25.01	24.99	25.27	25.22	
23	25.24	25.26	25.24	24.99	25.31	24.99	25.54	25.52	
24	25.17	25.17	25.17	24.99	25.27	24.99	25.54	25.52	
25	25.11	25.11	25.11	24.99	25.22	24.99	25.42	25.34	
26	24.72	24.72	24.71	24.71	24.80	24.78	25.01	24.86	
27	24.86	24.88	24.86	24.87	24.97	24.93	25.02	25.00	
28	24.94	24.95	24.93	24.95	25.05	24.99	25.24	25.24	
29	24.54	24.55	24.54	24.57	24.63	24.60	24.81	24.84	
30	24.92	24.96	24.94	24.95	25.01	24.98	25.08	25.09	



REPÚBLICA FEDERATIVA DO BRASIL
MARIO MIGUEL FERNANDEZ ESCALEIRA

Tradutor Público Juramentado nos Idiomas: INGLÊS - ESPANHOL - FRANCÊS

Matrícula na Junta Comercial nº 1399

Av. Paulista, 352 - 8º Andar - CEP 01310-000

Telefone/Fax: (11) 3287-3200 - São Paulo - SP

LIVRO Nº 502

FOLHA Nº 330

TRADUÇÃO Nº 3987

Média	25.06	25.08	25.06	24.95	25.14	24.98	25.31	25.32
Mediana	25.01	25.02	25.00	24.99	25.08	24.99	25.28	25.28
desv pad	0.2314	0.2362	0.2310	0.0949	0.23	0.16	0.25	0.26
Min.	24.54	24.55	24.54	24.57	24.63	24.60	24.81	24.84
Máx.	25.67	25.68	25.65	24.99	25.74	25.69	25.88	25.96

3.3 Conjunto de Dados 1, 85°C, 200mA (Mudança da Cromaticidade)

Nº	u'	v'	CCT(K)	Mudança de Cromaticidade ($\Delta u'v'$)						
				0h (Inicial)	1000hrs	2000hrs	3000hrs	4000hrs	5000hrs	6000hrs
1	0.2568	0.5232	2843	0.0007	0.0006	0.0008	0.0011	0.0015	0.0018	0.0022
2	0.2577	0.5248	2815	0.0006	0.0007	0.0009	0.0013	0.0017	0.0023	0.0024
3	0.2583	0.5252	2799	0.0007	0.0009	0.0009	0.0014	0.0017	0.0021	0.0024
4	0.2582	0.5243	2805	0.0005	0.0007	0.0009	0.0014	0.0016	0.0021	0.0023
5	0.2577	0.5251	2813	0.0004	0.0009	0.0009	0.0015	0.0018	0.0023	0.0026
6	0.2574	0.5237	2826	0.0005	0.0007	0.0009	0.0013	0.0017	0.0020	0.0023
7	0.2575	0.5242	2822	0.0005	0.0009	0.0009	0.0013	0.0017	0.0022	0.0024
8	0.2571	0.5238	2831	0.0004	0.0007	0.0009	0.0009	0.0016	0.0020	0.0024
9	0.2583	0.5260	2795	0.0004	0.0006	0.0007	0.0009	0.0016	0.0021	0.0022
10	0.2577	0.5249	2813	0.0004	0.0006	0.0009	0.0012	0.0016	0.0022	0.0024
11	0.2572	0.5246	2825	0.0004	0.0007	0.0010	0.0012	0.0016	0.0019	0.0025
12	0.2585	0.5256	2792	0.0004	0.0006	0.0008	0.0010	0.0015	0.0016	0.0022
13	0.2569	0.5251	2831	0.0005	0.0007	0.0009	0.0010	0.0016	0.0017	0.0024
14	0.2575	0.5239	2824	0.0004	0.0007	0.0010	0.0012	0.0016	0.0019	0.0024
15	0.2574	0.5237	2827	0.0004	0.0008	0.0009	0.0011	0.0016	0.0018	0.0023
16	0.2580	0.5256	2803	0.0003	0.0008	0.0009	0.0010	0.0015	0.0017	0.0023
17	0.2571	0.5246	2828	0.0003	0.0007	0.0009	0.0010	0.0016	0.0018	0.0023
18	0.2574	0.5249	2820	0.0003	0.0006	0.0009	0.0011	0.0016	0.0018	0.0023
19	0.2571	0.5255	2823	0.0004	0.0007	0.0009	0.0012	0.0017	0.0018	0.0024
20	0.2572	0.5234	2832	0.0003	0.0008	0.0009	0.0012	0.0016	0.0018	0.0023
21	0.2577	0.5241	2817	0.0004	0.0006	0.0009	0.0012	0.0016	0.0019	0.0023
22	0.2574	0.5234	2827	0.0004	0.0006	0.0009	0.0011	0.0016	0.0018	0.0023
23	0.2576	0.5233	2823	0.0003	0.0006	0.0008	0.0010	0.0016	0.0017	0.0022
24	0.2562	0.5272	2835	0.0002	0.0008	0.0007	0.0009	0.0014	0.0016	0.0022
25	0.2570	0.5241	2833	0.0004	0.0006	0.0009	0.0010	0.0016	0.0017	0.0019
26	0.2578	0.5246	2813	0.0005	0.0008	0.0010	0.0013	0.0017	0.0018	0.0021
27	0.2576	0.5256	2811	0.0004	0.0006	0.0008	0.0010	0.0016	0.0017	0.0019
28	0.2580	0.5242	2810	0.0003	0.0006	0.0008	0.0010	0.0015	0.0017	0.0020
29	0.2573	0.5256	2819	0.0004	0.0007	0.0009	0.0012	0.0016	0.0019	0.0022
30	0.2579	0.5257	2806	0.0004	0.0005	0.0009	0.0011	0.0015	0.0017	0.0020
Média	0.2575	0.5247	2819	0.0004	0.0007	0.0009	0.0011	0.0016	0.0019	0.0023
Mediana	0.2575	0.5246	2821	0.0004	0.0007	0.0009	0.0011	0.0016	0.0018	0.0023
desv pad	0.0005	0.0009	12.3767	0.0001	0.0001	0.0001	0.0001	0.0001	0.0002	0.0002
Min.	0.2562	0.5232	2792	0.0002	0.0005	0.0007	0.0009	0.0014	0.0016	0.0019
Máx.	0.2585	0.5272	2843	0.0007	0.0009	0.0010	0.0015	0.0018	0.0023	0.0026



REPÚBLICA FEDERATIVA DO BRASIL
MARIO MIGUEL FERNANDEZ ESCALEIRA
Tradutor Público Juramentado nos Idiomas: INGLÊS - ESPANHOL - FRANCÊS
Matrícula na Junta Comercial nº 1399
Av. Paulista, 352 - 8º Andar - CEP 01310-000
Telefone/Fax: (11) 3287-3200 - São Paulo - SP

LIVRO Nº 502

FOLHA Nº 331

TRADUÇÃO Nº 3987

Nº	Mudança de Cromaticidade ($\Delta u'v'$)									
	8000hrs	9000hrs	10000hrs	11000hrs	12000hrs	13000hrs	14000hrs	15000hrs	16000hrs	17000hrs
1	0.0026	0.0029	0.0038	0.0038	0.0039	0.0038	0.0040	0.0041	0.0041	0.0045
2	0.0027	0.0031	0.0037	0.0039	0.0042	0.0037	0.0039	0.0040	0.0042	0.0047
3	0.0025	0.0029	0.0035	0.0038	0.0041	0.0039	0.0039	0.0041	0.0041	0.0045
4	0.0025	0.0028	0.0034	0.0036	0.0041	0.0038	0.0039	0.0041	0.0041	0.0045
5	0.0027	0.0029	0.0032	0.0037	0.0040	0.0037	0.0039	0.0039	0.0042	0.0046
6	0.0026	0.0029	0.0031	0.0034	0.0038	0.0039	0.0041	0.0042	0.0042	0.0044
7	0.0028	0.0029	0.0030	0.0034	0.0037	0.0039	0.0041	0.0043	0.0045	0.0047
8	0.0025	0.0027	0.0029	0.0031	0.0035	0.0032	0.0033	0.0034	0.0037	0.0044
9	0.0024	0.0027	0.0029	0.0032	0.0035	0.0039	0.0040	0.0042	0.0043	0.0044
10	0.0026	0.0028	0.0030	0.0033	0.0036	0.0039	0.0040	0.0041	0.0044	0.0044
11	0.0026	0.0027	0.0029	0.0031	0.0035	0.0035	0.0037	0.0039	0.0043	0.0045
12	0.0025	0.0027	0.0029	0.0030	0.0034	0.0036	0.0036	0.0040	0.0042	0.0044
13	0.0025	0.0030	0.0031	0.0033	0.0035	0.0039	0.0042	0.0045	0.0046	0.0046
14	0.0025	0.0030	0.0031	0.0033	0.0036	0.0039	0.0041	0.0044	0.0046	0.0047
15	0.0025	0.0029	0.0030	0.0032	0.0035	0.0040	0.0042	0.0045	0.0045	0.0046
16	0.0023	0.0027	0.0027	0.0032	0.0036	0.0039	0.0041	0.0043	0.0045	0.0045
17	0.0025	0.0027	0.0028	0.0031	0.0035	0.0038	0.0039	0.0042	0.0047	0.0047
18	0.0025	0.0027	0.0027	0.0031	0.0034	0.0035	0.0037	0.0041	0.0045	0.0046
19	0.0026	0.0027	0.0031	0.0031	0.0035	0.0036	0.0037	0.0040	0.0046	0.0048
20	0.0025	0.0027	0.0031	0.0031	0.0034	0.0034	0.0035	0.0038	0.0045	0.0048
21	0.0025	0.0028	0.0031	0.0034	0.0036	0.0039	0.0041	0.0042	0.0045	0.0049
22	0.0025	0.0027	0.0030	0.0033	0.0035	0.0039	0.0042	0.0043	0.0045	0.0049
23	0.0024	0.0027	0.0029	0.0032	0.0034	0.0036	0.0038	0.0040	0.0045	0.0046
24	0.0024	0.0026	0.0028	0.0031	0.0032	0.0036	0.0037	0.0039	0.0043	0.0045
25	0.0025	0.0028	0.0030	0.0033	0.0034	0.0039	0.0040	0.0043	0.0045	0.0048
26	0.0026	0.0029	0.0032	0.0035	0.0037	0.0042	0.0043	0.0047	0.0047	0.0050
27	0.0025	0.0027	0.0029	0.0032	0.0033	0.0039	0.0041	0.0044	0.0044	0.0048
28	0.0026	0.0028	0.0028	0.0032	0.0033	0.0040	0.0042	0.0045	0.0045	0.0049
29	0.0024	0.0029	0.0030	0.0033	0.0034	0.0040	0.0043	0.0045	0.0045	0.0048
30	0.0023	0.0028	0.0029	0.0031	0.0032	0.0038	0.0039	0.0043	0.0044	0.0047
Média	0.0025	0.0028	0.0030	0.0033	0.0036	0.0038	0.0039	0.0042	0.0044	0.0046
Mediana	0.0025	0.0028	0.0030	0.0032	0.0035	0.0039	0.0040	0.0042	0.0045	0.0046
desv pad	0.0001	0.0001	0.0003	0.0002	0.0003	0.0002	0.0002	0.0003	0.0002	0.0002
Min.	0.0023	0.0026	0.0027	0.0030	0.0032	0.0032	0.0033	0.0034	0.0037	0.0044
Max.	0.0028	0.0031	0.0038	0.0039	0.0042	0.0042	0.0043	0.0047	0.0047	0.0050

3.4 Conjunto de Dados 2, 105°C, 200mA (Manutenção do Lúmen)

Nº	Φ (lm)	Manutenção do Lúmen (%)								
	0h (Inicial)	1000hrs	2000hrs	3000hrs	4000hrs	5000hrs	6000hrs	7000hrs	8000hrs	9000hrs
31	727.4	99.99	99.49	99.15	98.76	98.42	98.03	97.62	97.44	97.24
32	722.4	100.06	99.64	99.38	98.81	98.41	98.24	97.88	97.34	96.93
33	719.1	99.90	99.43	99.10	98.76	98.40	98.00	97.91	97.55	97.26
34	713.9	99.80	99.71	99.59	99.41	98.95	98.66	98.46	98.14	97.77



REPÚBLICA FEDERATIVA DO BRASIL
MARIO MIGUEL FERNANDEZ ESCALEIRA
Tradutor Público Juramentado nos Idiomas: INGLÊS - ESPANHOL - FRANCÊS
Matricula na Junta Comercial nº 1399
Av. Paulista, 352 - 8º Andar - CEP 01310-000
Telefone/Fax: (11) 3287-3200 - São Paulo - SP

LIVRO Nº 502

FOLHA Nº 332

TRADUÇÃO Nº 3987

35	737.3	99.74	99.62	99.36	99.20	98.83	98.40	97.88	97.55	97.08
36	737.0	99.96	99.55	99.19	98.87	98.62	98.45	98.30	98.18	97.79
37	744.6	99.88	99.72	99.49	99.34	99.01	98.67	98.58	98.07	97.80
38	721.6	100.03	99.79	99.60	99.32	98.92	98.70	98.27	97.82	97.60
39	714.0	99.83	99.68	99.26	98.98	98.70	98.22	97.97	97.86	97.49
40	707.6	99.79	99.63	99.35	99.01	98.88	98.52	98.16	97.68	97.57
41	723.6	99.92	99.39	99.07	98.91	98.58	98.26	98.01	97.66	97.28
42	712.6	99.71	99.58	99.26	98.92	98.84	98.36	97.99	97.66	97.18
43	749.9	99.84	99.51	99.16	98.72	98.61	98.35	97.93	97.56	97.33
44	742.0	99.95	99.53	99.35	98.91	98.73	98.19	97.83	97.39	97.01
45	713.8	99.94	99.66	99.38	98.85	98.60	98.40	98.37	98.09	97.65
46	723.8	99.71	99.20	98.76	98.60	98.30	98.04	97.71	97.43	97.24
47	723.7	99.99	99.54	99.14	98.94	98.52	98.08	97.80	97.66	97.18
48	742.1	100.07	99.93	99.58	99.08	98.57	98.15	98.06	97.71	97.33
49	747.1	99.85	99.40	99.14	98.69	98.43	98.22	97.85	97.68	97.42
50	735.0	100.16	99.73	99.56	99.18	98.80	98.59	98.19	97.77	97.35
51	715.4	99.86	99.59	99.37	98.97	98.48	98.13	97.97	97.62	97.22
52	738.9	99.99	99.62	99.20	98.77	98.59	98.48	98.39	98.05	97.81
53	752.3	100.17	99.83	99.48	99.07	98.87	98.59	98.34	98.01	97.53
54	757.6	99.71	99.23	98.93	98.59	98.44	98.02	97.82	97.49	97.19
55	726.9	100.04	99.70	99.20	98.87	98.32	98.07	97.94	97.77	97.36
56	720.2	100.12	99.83	99.63	99.29	98.92	98.51	98.22	97.95	97.53
57	730.4	99.93	99.74	99.32	99.03	98.59	98.11	97.93	97.45	97.21
58	710.8	99.90	99.58	99.31	98.94	98.64	98.51	98.07	97.93	97.44
59	739.4	99.78	99.31	98.80	98.43	98.05	97.88	97.78	97.35	96.96
60	742.1	100.08	99.81	99.54	99.26	98.90	98.45	98.21	97.80	97.35
Media	729.8	99.92	99.60	99.29	98.95	98.63	98.31	98.05	97.72	97.37
Mediana	727.2	99.92	99.62	99.31	98.93	98.61	98.30	97.98	97.68	97.34
desv pad	13.8130	0.1330	0.1768	0.2265	0.2398	0.2299	0.2298	0.2390	0.2462	0.2455
Mín.	707.6	99.71	99.20	98.76	98.43	98.05	97.88	97.62	97.34	96.93
Máx.	757.6	100.17	99.93	99.63	99.41	99.01	98.70	98.58	98.18	97.81

Nº	Manutenção do Lúmen (%)								
	10000hrs	11000hrs	12000hrs	13000hrs	14000hrs	15000hrs	16000hrs	17000hrs	
31	96.89	96.44	96.03	95.82	95.41	94.95	94.75	94.65	
32	96.62	96.44	95.75	95.49	95.24	95.03	94.82	94.50	
33	97.02	96.76	96.05	95.34	95.16	94.67	94.60	94.48	
34	97.44	96.99	96.82	96.34	96.16	95.99	95.45	95.03	
35	96.73	96.43	95.84	95.19	94.83	94.21	93.87	93.56	
36	97.48	97.10	96.61	96.02	95.45	95.05	94.65	94.30	
37	97.45	97.06	96.56	96.48	96.15	95.84	95.45	94.99	
38	97.38	96.97	96.47	95.98	95.45	95.01	94.94	94.68	
39	97.06	96.82	96.15	95.64	95.35	95.01	94.75	94.36	
40	97.20	96.71	96.31	95.99	95.72	95.36	94.94	94.33	
41	96.78	96.35	96.01	95.34	94.91	94.35	94.26	93.92	
42	96.94	96.91	96.46	96.23	95.72	95.44	95.36	94.72	



REPÚBLICA FEDERATIVA DO BRASIL
MARIO MIGUEL FERNANDEZ ESCALEIRA
Tradutor Público Juramentado nos Idiomas: INGLÊS - ESPANHOL - FRANCÊS
Matrícula na Junta Comercial nº 1399
Av. Paulista, 352 - 8º Andar - CEP 01310-000
Telefone/Fax: (11) 3287-3200 - São Paulo - SP

LIVRO Nº 502

FOLHA Nº 333

TRADUÇÃO Nº 3987

43	97.04	96.60	96.33	96.07	95.71	95.49	95.19	95.07
44	96.58	96.35	95.59	95.11	94.77	94.39	93.85	93.54
45	97.27	96.96	96.22	95.69	95.25	94.98	94.30	94.02
46	96.86	96.63	96.37	95.91	95.57	95.21	94.57	94.22
47	96.79	96.59	96.19	95.85	95.61	95.36	95.14	94.53
48	97.04	96.77	96.07	95.59	95.16	94.87	94.68	94.27
49	96.95	96.48	95.90	95.72	95.38	95.17	94.63	94.19
50	96.98	96.64	96.37	96.01	95.54	95.51	95.16	94.61
51	96.76	96.27	95.72	95.39	95.14	95.12	95.00	94.37
52	97.50	97.04	96.52	96.03	95.67	95.29	95.21	94.82
53	97.22	96.85	96.34	96.25	95.80	95.40	94.82	94.34
54	96.77	96.44	96.12	95.55	95.09	94.42	94.14	94.02
55	96.88	96.59	96.12	95.48	95.13	94.72	94.47	94.04
56	97.11	96.79	96.36	95.99	95.57	95.13	94.52	94.20
57	96.78	96.28	95.63	95.24	94.74	94.48	94.28	94.06
58	97.09	96.60	96.23	95.67	95.30	95.19	94.88	94.58
59	96.58	96.19	95.79	95.78	95.55	95.47	95.12	94.62
60	96.93	96.69	96.38	95.86	95.62	95.47	94.99	94.54
Média	97.00	96.66	96.18	95.77	95.40	95.09	94.76	94.39
Mediana	96.96	96.63	96.20	95.80	95.43	95.12	94.78	94.36
desv pad	0.2677	0.2571	0.3053	0.3534	0.36	0.43	0.42	0.38
Min.	96.58	96.19	95.59	95.11	94.74	94.21	93.85	93.54
Máx.	97.50	97.10	96.82	96.48	96.16	95.99	95.45	95.07

3.5 Conjunto de Dados 2, 105°C, 200mA (Tensão Direta)

Nº	Tensão Direta (V)									
	0h (Inicial)	1000hrs	2000hrs	3000hrs	4000hrs	5000hrs	6000hrs	7000hrs	8000hrs	9000hrs
31	25.07	25.09	25.08	25.09	25.07	25.08	25.07	25.08	25.09	25.07
32	25.04	25.05	25.05	25.06	25.03	25.04	25.04	25.03	25.05	25.02
33	24.89	24.91	24.88	24.92	24.88	24.89	24.88	24.88	24.89	24.88
34	24.86	24.87	24.86	24.88	24.87	24.86	24.86	24.87	24.87	24.86
35	25.27	25.27	25.26	25.29	25.28	25.26	25.26	25.26	25.27	25.26
36	25.21	25.22	25.20	25.21	25.21	25.20	25.22	25.20	25.22	25.19
37	24.98	24.99	24.97	24.99	24.99	24.97	24.99	24.98	24.99	24.96
38	25.13	25.15	25.13	25.14	25.13	25.12	25.14	25.13	25.12	25.12
39	25.21	25.23	25.22	25.22	25.22	25.21	25.22	25.22	25.22	25.21
40	24.83	24.85	24.84	24.84	24.86	24.83	24.84	24.84	24.85	24.84
41	25.15	25.17	25.14	25.16	25.18	25.15	25.16	25.16	25.15	25.15
42	24.95	24.97	24.95	24.96	24.98	24.94	24.95	24.96	24.95	24.95
43	24.91	24.94	24.89	24.91	24.89	24.88	24.90	24.89	24.89	24.89
44	24.90	24.93	24.90	24.92	24.91	24.90	24.90	24.90	24.90	24.89
45	24.87	24.89	24.87	24.89	24.87	24.86	24.88	24.88	24.87	24.87
46	24.63	24.63	24.62	24.63	24.62	24.62	24.63	24.63	24.62	24.63
47	24.91	24.92	24.91	24.94	24.93	24.91	24.92	24.92	24.92	24.91
48	25.31	25.33	25.32	25.32	25.32	25.30	25.31	25.33	25.32	25.29



REPÚBLICA FEDERATIVA DO BRASIL
MARIO MIGUEL FERNANDEZ ESCALEIRA
Tradutor Público Juramentado nos Idiomas: INGLÊS - ESPANHOL - FRANCÊS
Matrícula na Junta Comercial nº 1399
Av. Paulista, 352 - 8º Andar - CEP 01310-000
Telefone/Fax: (11) 3287-3200 - São Paulo - SP

LIVRO Nº 502

FOLHA Nº 334

TRADUÇÃO Nº 3987

49	25.25	25.25	25.24	25.26	25.24	25.23	25.24	25.26	25.26	25.23
50	24.99	25.00	25.00	25.03	24.99	24.99	25.00	25.01	25.02	24.98
51	24.83	24.84	24.84	24.85	24.83	24.82	24.83	24.83	24.83	24.81
52	24.97	24.99	24.99	24.99	24.97	24.97	24.97	24.98	24.98	24.95
53	24.66	24.68	24.68	24.67	24.65	24.66	24.66	24.67	24.67	24.63
54	25.05	25.06	25.05	25.08	25.04	25.04	25.04	25.05	25.05	25.03
55	25.08	25.10	25.08	25.10	25.08	25.08	25.08	25.09	25.08	25.07
56	24.67	24.61	24.61	24.62	24.59	24.60	24.59	24.60	24.60	24.58
57	25.13	25.15	25.14	25.16	25.13	25.13	25.13	25.14	25.15	25.14
58	25.37	25.39	25.38	25.38	25.37	25.38	25.38	25.37	25.41	25.38
59	24.99	25.00	24.99	25.00	25.01	25.00	25.00	25.00	25.03	24.99
60	24.98	24.99	24.98	24.99	25.00	24.97	24.97	24.98	25.00	24.97
Média	25.00	25.02	25.00	25.02	25.00	25.00	25.00	25.00	25.01	24.99
Mediana	24.99	25.00	24.99	25.00	25.00	24.98	25.00	24.99	25.01	24.98
desv pad	0.1881	0.1931	0.1920	0.1924	0.1952	0.1930	0.1942	0.1935	0.1972	0.1946
Min	24.63	24.61	24.61	24.62	24.59	24.60	24.59	24.60	24.60	24.58
Máx.	25.37	25.39	25.38	25.38	25.37	25.38	25.38	25.37	25.41	25.38

Nº	Tensão Direta (V)								
	10000hrs	11000hrs	12000hrs	13000hrs	14000hrs	15000hrs	16000hrs	17000hrs	
31	25.07	25.12	25.09	24.99	25.16	24.99	25.34	25.40	
32	25.03	25.07	25.05	24.99	25.12	24.99	25.34	25.26	
33	24.90	24.93	24.89	24.94	24.96	24.95	25.04	25.01	
34	24.88	24.90	24.88	24.96	24.95	24.96	25.00	25.04	
35	25.27	25.30	25.28	24.99	25.35	24.99	25.41	25.47	
36	25.20	25.22	25.23	24.99	25.30	24.99	25.33	25.42	
37	24.97	25.00	24.99	24.99	25.08	24.99	25.33	25.30	
38	25.12	25.14	25.14	24.99	25.22	24.99	25.29	25.30	
39	25.22	25.25	25.24	24.99	25.34	24.99	25.52	25.45	
40	24.85	24.85	24.86	24.89	24.94	24.92	25.11	25.02	
41	25.16	25.15	25.18	24.99	25.25	24.99	25.52	25.44	
42	24.97	24.97	24.97	24.99	25.11	24.99	25.30	25.13	
43	24.91	24.92	24.91	24.98	24.99	24.98	25.26	25.15	
44	24.91	24.92	24.91	24.97	25.02	24.98	25.24	25.08	
45	24.87	24.91	24.89	24.95	24.97	24.96	25.08	25.02	
46	24.63	24.66	24.64	24.70	24.73	24.70	24.83	24.77	
47	24.92	24.94	24.93	24.99	25.07	24.99	25.22	25.07	
48	25.31	25.33	25.32	24.99	25.51	24.99	25.64	25.47	
49	25.24	25.26	25.26	24.99	25.56	24.99	25.59	25.40	
50	25.00	25.03	25.02	24.99	25.14	24.99	25.33	25.27	
51	24.83	24.85	24.84	24.86	24.94	24.93	25.11	25.00	
52	24.97	25.00	24.99	24.99	25.09	24.99	25.25	25.25	
53	24.66	24.69	24.68	24.70	24.81	24.74	24.92	24.90	
54	25.04	25.18	25.07	24.99	25.17	24.99	25.38	25.41	



REPÚBLICA FEDERATIVA DO BRASIL
MARIO MIGUEL FERNANDEZ ESCALEIRA
Tradutor Público Juramentado nos Idiomas: INGLÊS - ESPANHOL - FRANCÊS
Matrícula na Junta Comercial nº 1399
Av. Paulista, 352 - 8º Andar - CEP 01310-000
Telefone/Fax: (11) 3287-3200 - São Paulo - SP

LIVRO Nº 502

FOLHA Nº 335

TRADUÇÃO Nº 3987

55	25.08	25.11	25.10	24.99	25.20	24.99	25.39	25.30
56	24.60	24.63	24.62	24.61	24.71	24.68	25.01	24.90
57	25.14	25.15	25.16	24.99	25.23	24.99	25.49	25.32
58	25.39	25.41	25.42	24.99	25.47	24.99	25.48	25.73
59	25.01	25.09	25.04	24.99	25.11	24.99	25.35	25.31
60	24.98	25.00	25.00	24.99	25.08	24.99	25.27	25.28
Media	25.00	25.03	25.02	24.95	25.12	24.95	25.28	25.23
Mediana	24.99	25.02	25.01	24.99	25.11	24.99	25.32	25.28
desv pad	0.1922	0.1934	0.1957	0.0992	0.21	0.09	0.20	0.21
Mín.	24.60	24.63	24.62	24.61	24.71	24.68	24.83	24.77
Máx.	25.39	25.41	25.42	24.99	25.56	24.99	25.64	25.73

3.6 Conjunto de Dados 2, 105°C, 200mA (Mudança da Cromaticidade)

Nº	u'	v'	CCT(K)	Mudança de Cromaticidade ($\Delta u'v'$)						
				0h (Inicial)	1000hrs	2000hrs	3000hrs	4000hrs	5000hrs	6000hrs
31	0.2571	0.5246	2829	0.0003	0.0007	0.0013	0.0016	0.0017	0.0019	0.0021
32	0.2574	0.5236	2827	0.0004	0.0009	0.0014	0.0017	0.0019	0.0020	0.0024
33	0.2573	0.5236	2830	0.0004	0.0010	0.0014	0.0017	0.0019	0.0023	0.0023
34	0.2582	0.5249	2802	0.0003	0.0009	0.0013	0.0015	0.0019	0.0022	0.0022
35	0.2569	0.5243	2835	0.0004	0.0009	0.0013	0.0016	0.0019	0.0022	0.0026
36	0.2577	0.5246	2816	0.0006	0.0010	0.0014	0.0018	0.0020	0.0021	0.0026
37	0.2576	0.5237	2821	0.0007	0.0011	0.0015	0.0016	0.0020	0.0021	0.0026
38	0.2587	0.5256	2790	0.0006	0.0010	0.0015	0.0017	0.0020	0.0022	0.0027
39	0.2570	0.5239	2835	0.0007	0.0010	0.0016	0.0017	0.0020	0.0023	0.0027
40	0.2573	0.5250	2822	0.0005	0.0009	0.0014	0.0015	0.0019	0.0022	0.0026
41	0.2568	0.5274	2822	0.0003	0.0010	0.0013	0.0015	0.0018	0.0021	0.0022
42	0.2576	0.5254	2813	0.0004	0.0010	0.0014	0.0016	0.0019	0.0022	0.0025
43	0.2582	0.5248	2803	0.0004	0.0010	0.0014	0.0017	0.0020	0.0022	0.0025
44	0.2576	0.5250	2816	0.0004	0.0009	0.0013	0.0016	0.0019	0.0022	0.0024
45	0.2573	0.5249	2822	0.0004	0.0010	0.0015	0.0018	0.0020	0.0023	0.0026
46	0.2575	0.5253	2816	0.0005	0.0010	0.0015	0.0017	0.0020	0.0022	0.0026
47	0.2576	0.5249	2816	0.0004	0.0011	0.0015	0.0017	0.0020	0.0023	0.0024
48	0.2588	0.5267	2782	0.0005	0.0010	0.0016	0.0016	0.0020	0.0022	0.0024
49	0.2577	0.5251	2812	0.0004	0.0010	0.0015	0.0016	0.0020	0.0022	0.0024
50	0.2577	0.5242	2818	0.0004	0.0009	0.0014	0.0017	0.0019	0.0022	0.0024
51	0.2577	0.5261	2807	0.0004	0.0009	0.0014	0.0018	0.0019	0.0022	0.0024
52	0.2573	0.5245	2825	0.0004	0.0009	0.0014	0.0016	0.0019	0.0023	0.0024
53	0.2575	0.5246	2819	0.0003	0.0009	0.0014	0.0016	0.0019	0.0022	0.0025
54	0.2576	0.5243	2818	0.0004	0.0009	0.0015	0.0017	0.0020	0.0023	0.0025
55	0.2577	0.5254	2811	0.0004	0.0009	0.0014	0.0016	0.0019	0.0024	0.0024
56	0.2570	0.5250	2828	0.0002	0.0009	0.0013	0.0016	0.0018	0.0022	0.0024
57	0.2577	0.5238	2820	0.0004	0.0008	0.0013	0.0016	0.0018	0.0022	0.0024
58	0.2580	0.5243	2809	0.0008	0.0011	0.0017	0.0017	0.0020	0.0025	0.0027
59	0.2583	0.5269	2792	0.0006	0.0011	0.0015	0.0015	0.0018	0.0023	0.0025
60	0.2579	0.5251	2808	0.0005	0.0010	0.0014	0.0015	0.0020	0.0024	0.0024



REPÚBLICA FEDERATIVA DO BRASIL
MARIO MIGUEL FERNANDEZ ESCALEIRA
Tradutor Público Juramentado nos Idiomas: INGLÊS - ESPANHOL - FRANCÊS
Matrícula na Junta Comercial nº 1399
Av. Paulista, 352 - 8º Andar - CEP 01310-000
Telefone/Fax: (11) 3287-3200 - São Paulo - SP

LIVRO Nº 502

FOLHA Nº 336

TRADUÇÃO Nº 3987

Média	0.2576	0.5249	2815	0.0005	0.0010	0.0014	0.0016	0.0019	0.0022	0.0025
Mediana	0.2576	0.5249	2817	0.0004	0.0010	0.0014	0.0016	0.0019	0.0022	0.0024
desv pad	0.0005	0.0009	12.6047	0.0001	0.0001	0.0001	0.0001	0.0001	0.0001	0.0001
Mín.	0.2568	0.5236	2782	0.0002	0.0007	0.0013	0.0015	0.0017	0.0019	0.0021
Máx.	0.2588	0.5274	2835	0.0008	0.0011	0.0017	0.0018	0.0020	0.0025	0.0027

Nº	Mudança de Cromaticidade ($\Delta u/v$)									
	8000hrs	9000hrs	10000hrs	11000hrs	12000hrs	13000hrs	14000hrs	15000hrs	16000hrs	17000hrs
31	0.0025	0.0029	0.0032	0.0033	0.0034	0.0038	0.0040	0.0041	0.0043	0.0044
32	0.0028	0.0032	0.0035	0.0035	0.0039	0.0040	0.0041	0.0042	0.0044	0.0046
33	0.0027	0.0031	0.0033	0.0035	0.0038	0.0043	0.0044	0.0044	0.0045	0.0045
34	0.0026	0.0029	0.0034	0.0034	0.0036	0.0038	0.0040	0.0041	0.0044	0.0045
35	0.0027	0.0032	0.0035	0.0036	0.0037	0.0033	0.0035	0.0037	0.0045	0.0048
36	0.0027	0.0032	0.0037	0.0038	0.0039	0.0038	0.0040	0.0040	0.0046	0.0049
37	0.0029	0.0033	0.0038	0.0038	0.0039	0.0039	0.0039	0.0042	0.0046	0.0049
38	0.0030	0.0032	0.0037	0.0038	0.0038	0.0040	0.0042	0.0042	0.0045	0.0049
39	0.0029	0.0032	0.0036	0.0038	0.0038	0.0040	0.0041	0.0042	0.0045	0.0049
40	0.0027	0.0030	0.0034	0.0036	0.0035	0.0041	0.0042	0.0044	0.0044	0.0047
41	0.0026	0.0029	0.0033	0.0037	0.0034	0.0035	0.0037	0.0038	0.0042	0.0045
42	0.0028	0.0031	0.0035	0.0037	0.0039	0.0040	0.0041	0.0043	0.0045	0.0049
43	0.0028	0.0030	0.0035	0.0036	0.0038	0.0041	0.0042	0.0044	0.0045	0.0048
44	0.0028	0.0031	0.0033	0.0037	0.0038	0.0042	0.0043	0.0045	0.0046	0.0048
45	0.0029	0.0030	0.0036	0.0037	0.0038	0.0041	0.0043	0.0045	0.0046	0.0048
46	0.0029	0.0031	0.0035	0.0035	0.0038	0.0042	0.0043	0.0046	0.0047	0.0049
47	0.0027	0.0031	0.0036	0.0037	0.0038	0.0042	0.0043	0.0046	0.0048	0.0050
48	0.0028	0.0032	0.0034	0.0037	0.0038	0.0040	0.0042	0.0042	0.0046	0.0048
49	0.0026	0.0031	0.0035	0.0037	0.0040	0.0041	0.0041	0.0043	0.0047	0.0048
50	0.0025	0.0031	0.0034	0.0035	0.0034	0.0042	0.0043	0.0045	0.0046	0.0048
51	0.0027	0.0030	0.0033	0.0035	0.0038	0.0041	0.0042	0.0042	0.0044	0.0046
52	0.0027	0.0032	0.0034	0.0036	0.0037	0.0041	0.0042	0.0042	0.0044	0.0046
53	0.0027	0.0031	0.0034	0.0037	0.0037	0.0041	0.0042	0.0044	0.0045	0.0046
54	0.0028	0.0031	0.0036	0.0039	0.0038	0.0041	0.0043	0.0044	0.0047	0.0049
55	0.0028	0.0032	0.0036	0.0037	0.0039	0.0042	0.0043	0.0043	0.0046	0.0049
56	0.0027	0.0030	0.0034	0.0036	0.0037	0.0041	0.0042	0.0043	0.0044	0.0046
57	0.0025	0.0028	0.0034	0.0038	0.0037	0.0039	0.0040	0.0042	0.0044	0.0047
58	0.0030	0.0033	0.0037	0.0040	0.0040	0.0038	0.0040	0.0041	0.0046	0.0048
59	0.0026	0.0030	0.0034	0.0038	0.0037	0.0040	0.0041	0.0043	0.0045	0.0047
60	0.0026	0.0031	0.0035	0.0038	0.0038	0.0042	0.0043	0.0045	0.0046	0.0048
Média	0.0027	0.0031	0.0035	0.0037	0.0038	0.0040	0.0041	0.0043	0.0045	0.0047
Mediana	0.0027	0.0031	0.0035	0.0037	0.0038	0.0041	0.0042	0.0043	0.0045	0.0048
desv pad	0.0001	0.0001	0.0002	0.0001	0.0001	0.0002	0.0002	0.0002	0.0001	0.0001
Mín.	0.0025	0.0028	0.0032	0.0033	0.0034	0.0033	0.0035	0.0037	0.0042	0.0044
Máx.	0.0030	0.0033	0.0038	0.0040	0.0040	0.0043	0.0044	0.0046	0.0048	0.0050

4 - Foto DUT



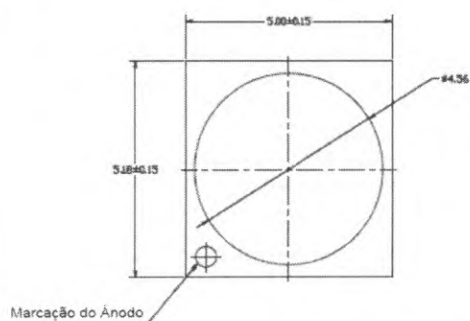
REPÚBLICA FEDERATIVA DO BRASIL
MARIO MIGUEL FERNANDEZ ESCALEIRA
Tradutor Público Juramentado nos Idiomas: INGLÊS - ESPANHOL - FRANCÊS
Matrícula na Junta Comercial nº 1399
Av. Paulista, 352 - 8º Andar - CEP 01310-000
Telefone/Fax: (11) 3287-3200 - São Paulo - SP

LIVRO Nº 502

FOLHA Nº 337

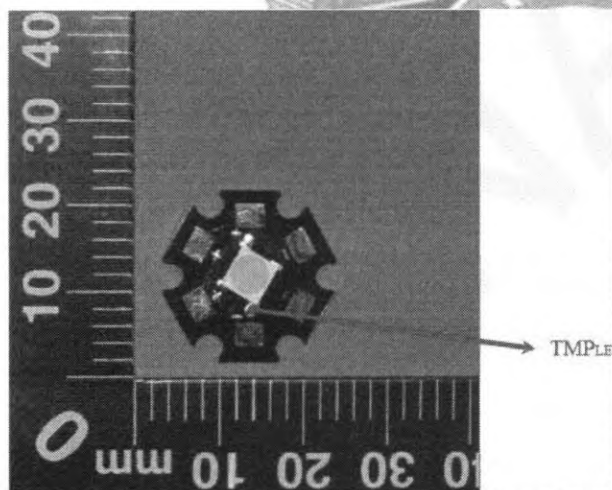
TRADUÇÃO Nº 3987

4.1 Dimensões Mecânicas



Todas as dimensões estão em milímetros

4.2 Foto DUT



5 - Revisão do Relatório

Número do Relatório	Data do Relatório	Conteúdo
R2SH161210052-10-1f000	04/12/2019	Relatório original.
R2SH161210052-10-1f000-M1	2020-08-1f	Atualização da Família de produtos cobertos.
R2SH161210052-10-1f000-M2	29/12/2020	Correção do Número da Peça na Seção 1.8.
R2SH161210052-10-1f000-M3	08/01/2021	Adição de características do DUT para a Família de produtos cobertos.
R2SH161210052-10-1f000-M4	12/03/2021	Remoção das características do DUT e da Família de produtos cobertos



REPÚBLICA FEDERATIVA DO BRASIL
MARIO MIGUEL FERNANDEZ ESCALEIRA
Tradutor Público Juramentado nos Idiomas: INGLÊS - ESPANHOL - FRANCÊS
Matrícula na Junta Comercial nº 1399
Av. Paulista, 352 - 8º Andar - CEP 01310-000
Telefone/Fax: (11) 3287-3200 - São Paulo - SP

LIVRO Nº 502

FOLHA Nº 338

TRADUÇÃO Nº 3987

Orientações

1. As informações assinaladas com "sobrescrito #" são fornecidas pelo solicitante, o laboratório não se responsabiliza pela sua autenticidade e estas informações podem afetar a validade do resultado no relatório de teste.
 2. Salvo indicação contrária, os resultados apresentados neste relatório de teste referem-se apenas às amostras testadas.
 3. Caso outra forma seja demandada pelo solicitante ou Regulamentações do Produto, a Regra de Decisão neste relatório não considerou a incerteza.
 4. A incerteza estendida apresentada neste relatório é obtida combinando a incerteza padrão vezes o fator de cobertura K com o intervalo de confiança de 95%.
 5. Este relatório não pode ser reproduzido, exceto na íntegra, sem a aprovação prévia por escrito da Empresa.
 6. Este relatório é válido apenas mediante uma assinatura digital válida. A assinatura digital pode estar disponível apenas no software Adobe acima da versão 7.0.
- f. O laboratório foi credenciado pelo IAS, para os detalhes, consulte:
- https://www.iasonline.org/?post_type=ias_certificate&orderby=org&order=RSC&s=&global=1&service=0&keyword=TL-460&number=&org=&city=&state=&country=&zip=&status=

*****FIM DO RELATÓRIO*****

Relatório Nº R2SH161210052-10-17000-M4

Página 21 de 21

Sobre a Lumileds

A Lumileds é líder mundial em tecnologia de iluminação. A empresa desenvolve, fabrica e distribui produtos de iluminação automotiva e LEDs inovadores que rompem o status quo e ajudam os clientes a obterem e manterem uma vantagem competitiva.

Com um rico histórico de inovações da indústria, a Lumileds está posicionada unicamente para oferecer avanços de iluminação no futuro, mantendo um foco inabalável na qualidade, inovação e confiabilidade.

Para saber mais sobre o nosso portfólio de iluminação, visite lumileds.com.



REPÚBLICA FEDERATIVA DO BRASIL
MARIO MIGUEL FERNANDEZ ESCALEIRA
Tradutor Público Juramentado nos Idiomas: INGLÊS - ESPANHOL - FRANCÊS
Matrícula na Junta Comercial nº 1399
Av. Paulista, 352 - 8º Andar - CEP 01310-000
Telefone/Fax: (11) 3287-3200 - São Paulo - SP

LIVRO Nº 502

FOLHA Nº 339

TRADUÇÃO Nº 3987

©2021 Lumileds Holding B.V. Todos os direitos reservados.
LUXEON é uma marca registrada da Lumileds Holding B.V. nos Estados Unidos e em outros países.
lumileds.com

A Lumileds Holding B.V. e suas afiliadas não serão responsáveis por qualquer tipo de perda de dados ou quaisquer outros danos, diretos, indiretos ou emergentes, resultantes do uso das informações e dos dados fornecidos. Embora a Lumileds Holding B.V. e/ou suas afiliadas tenham tentado fornecer as informações e os dados mais precisos, as informações e dados de materiais e serviços são fornecidos "como estão", e a Lumileds Holding B.V. e suas afiliadas não garantem o conteúdo e a exatidão das informações e dos dados fornecidos.

A Lumileds Holding B.V. e suas afiliadas reservam o direito de fazer alterações sem aviso prévio. Você, como usuário, concorda com esta isenção de responsabilidades e o acordo do usuário com o download ou uso dos materiais, das informações e dos dados fornecidos.

Número de relatório S4d2e emitido para marcelo.patricio@lumileds.com em quinta, 16 de dez 11:45:45 2021

NADA MAIS constava do documento acima que devolvo com esta tradução, segundo o meu melhor entender, a qual conferi, achei conforme e assino. **DOU FÉ.**

São Paulo, 07 de Abril de 2022

MARIO MIGUEL FERNANDEZ ESCALEIRA
TRADUTOR JURAMENTADO



MARIO MIGUEL FERNANDEZ
ESCALEIRA:02830095863

Assinado de forma digital por MARIO MIGUEL
FERNANDEZ ESCALEIRA:02830095863
Dados: 2022.04.07 17:07:52 -03'00'