

OLIVEIRA

Arquitetura + Urbanismo + Interiores

Anexo 1^a - Detalhamento Projeto de Interiores – Camara de Vereadores- C.I

MEMORIAL DESCRITIVO

PROJETO DE ARQUITETURA E INTERIORES

Projeto: Interiores

Cliente: CAMARA DE VEREADORES

Arquiteta: Jaqueline de Oliveira

Projetista: Tatiane de Oliveira

OBSERVAÇÃO:

ANTES DA EXECUÇÃO TODAS AS MEDIDAS DEVEM SER CONFERIDAS NO LOCAL ONDE SERAO INSTALADOS OS MÓVEIS. QUALQUER DÚVIDA DEVE-SE ENTRAR EM CONTATO COM A ARQUITETA PELOS TELEFONES: 99940 3229 ou 99936 3465

1. AMBIENTES A SEREM EXECUTADOS

1.1 RECEPÇÃO

1.2 SALA SECRETÁRIA

1.3 SALA ADVOGADO/CONTADOR

1.4 SALA ADMINISTRATIVO

2. MATERIAIS UTILIZADOS:

2.1 MDF DURATEX – PORTORO;

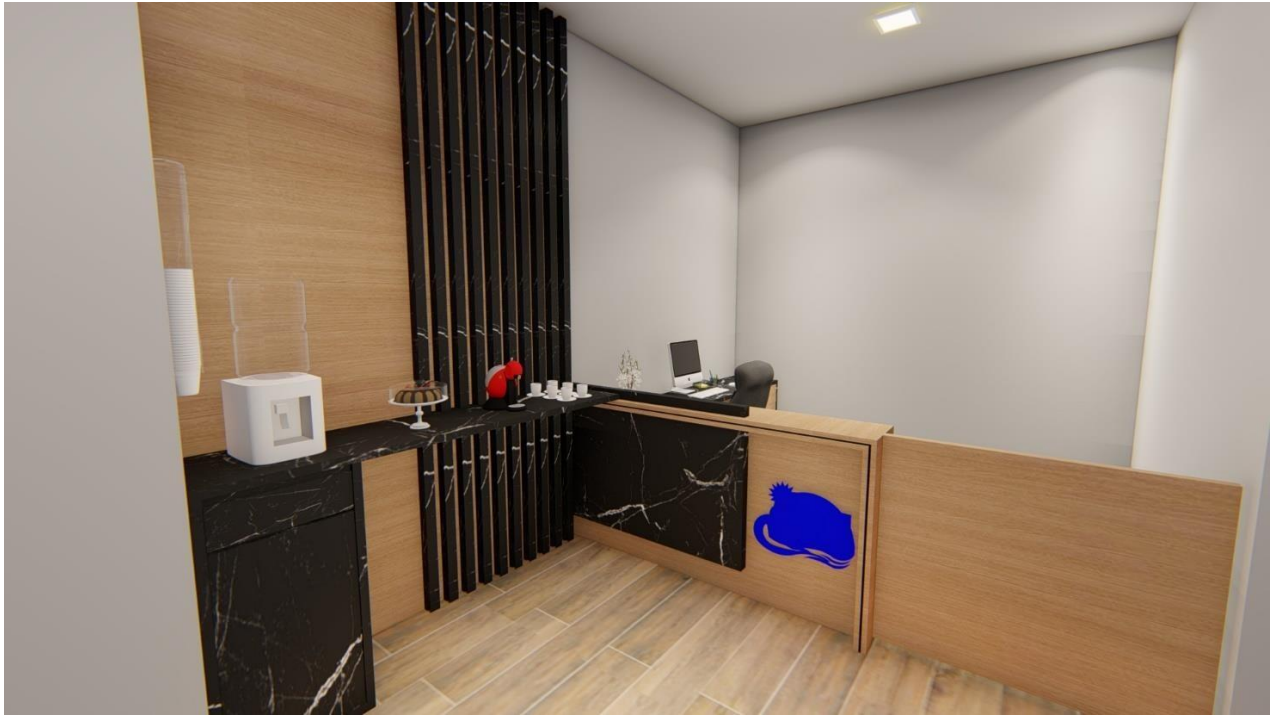
2.2 MDF FIBRABLAC – UNIQUE;

OBS: TODOS OS PUXADORES SÃO EM CAVA FITADO, AS FARREGENS DAS GAVETAS EM BLUM.

E TODOS OS GAVETEIROS DAS MESAS DEVEM CONTER CHAVE, EM TODAS AS GAVETAS.

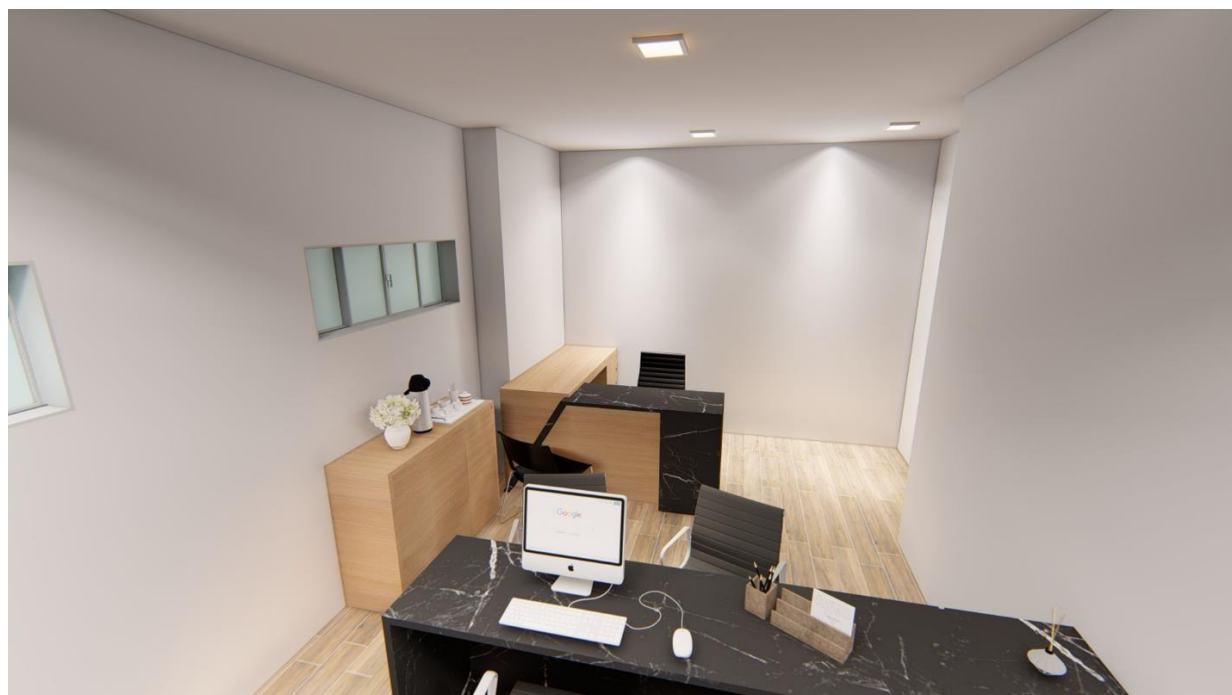
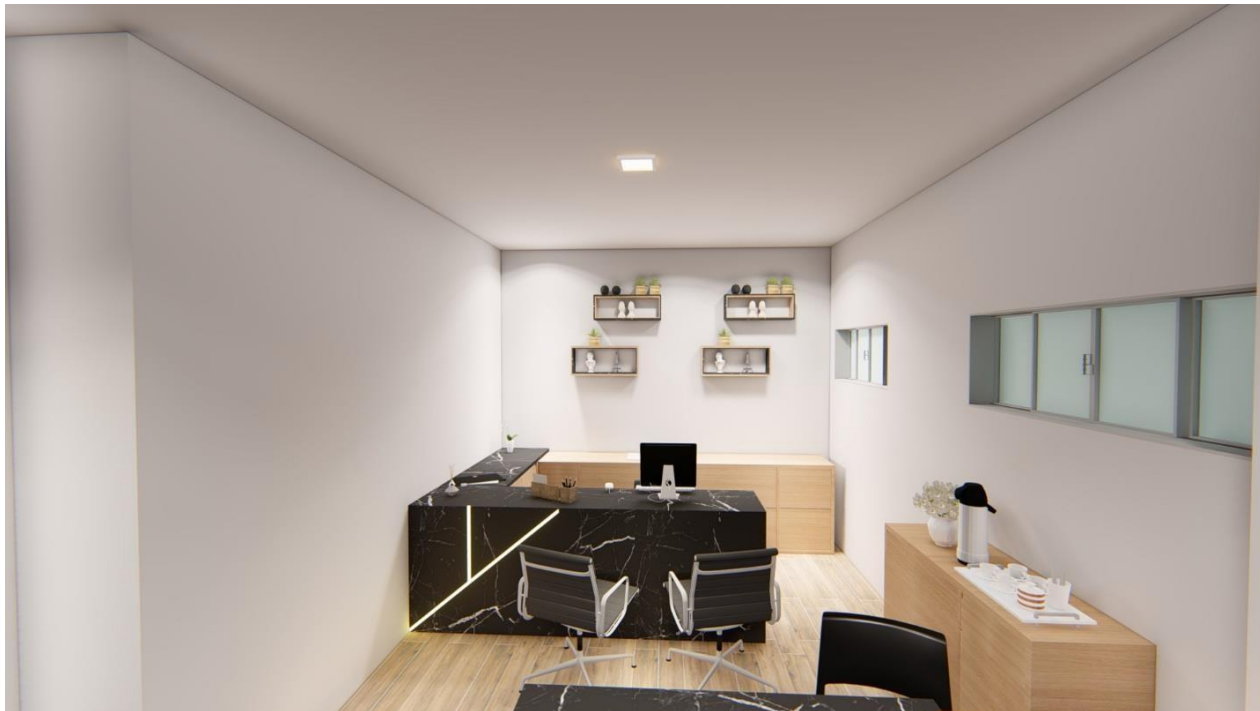
3. IMAGENS 3D

3.1 RECEPÇÃO



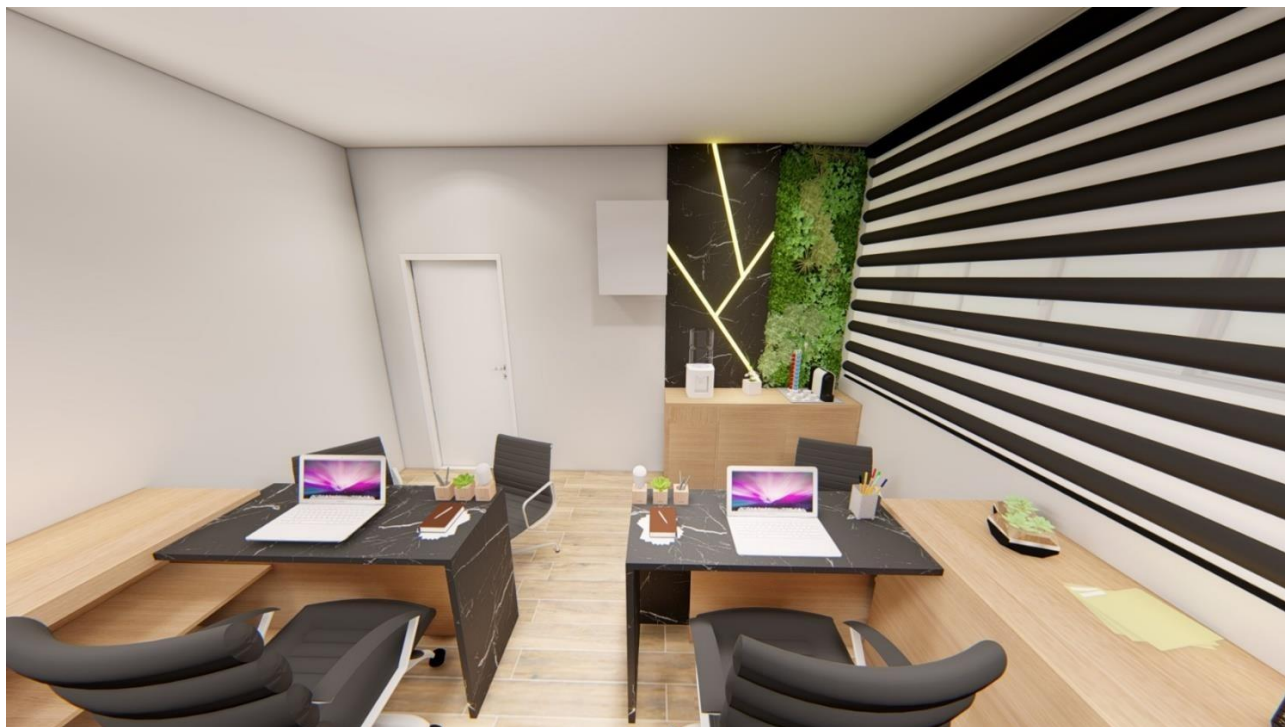
3. IMAGENS 3D

3.1 SALA SECRETÁRIA



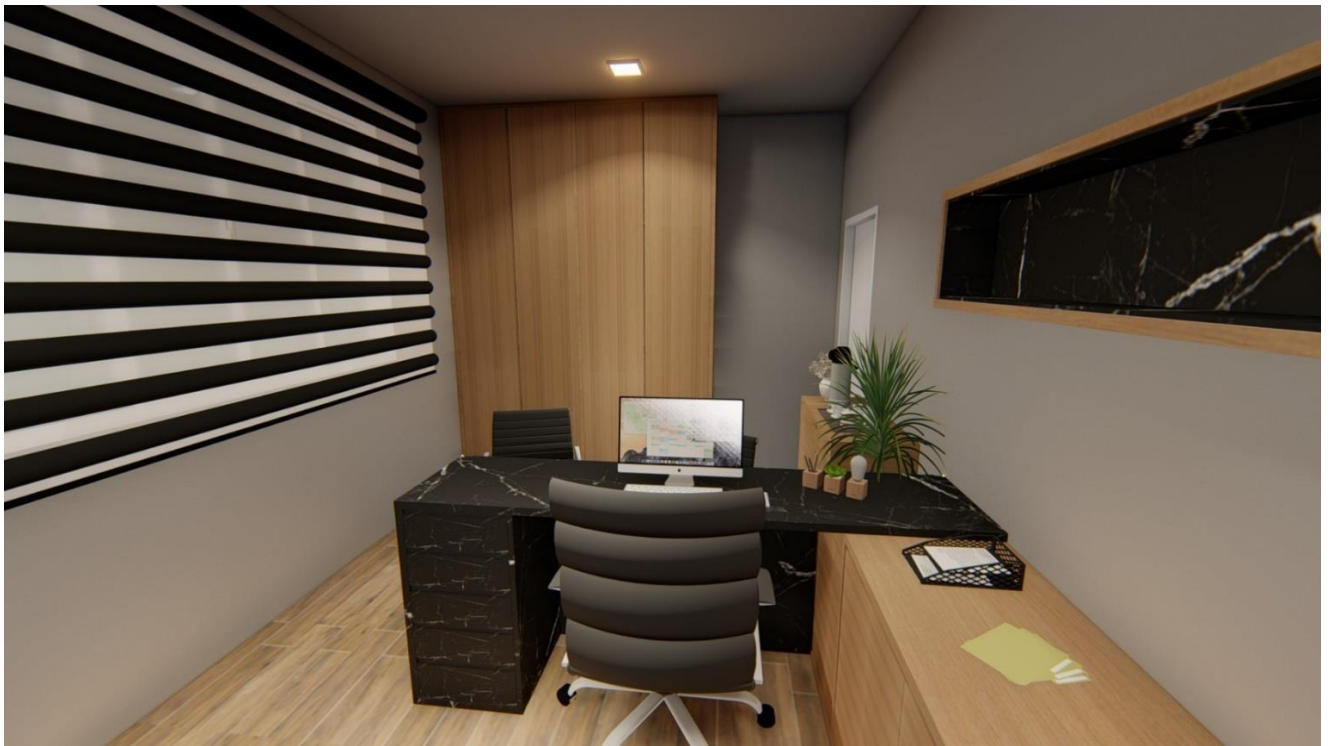
3. IMAGENS 3D

3.1 SALA ADVOGADO / CONTADOR

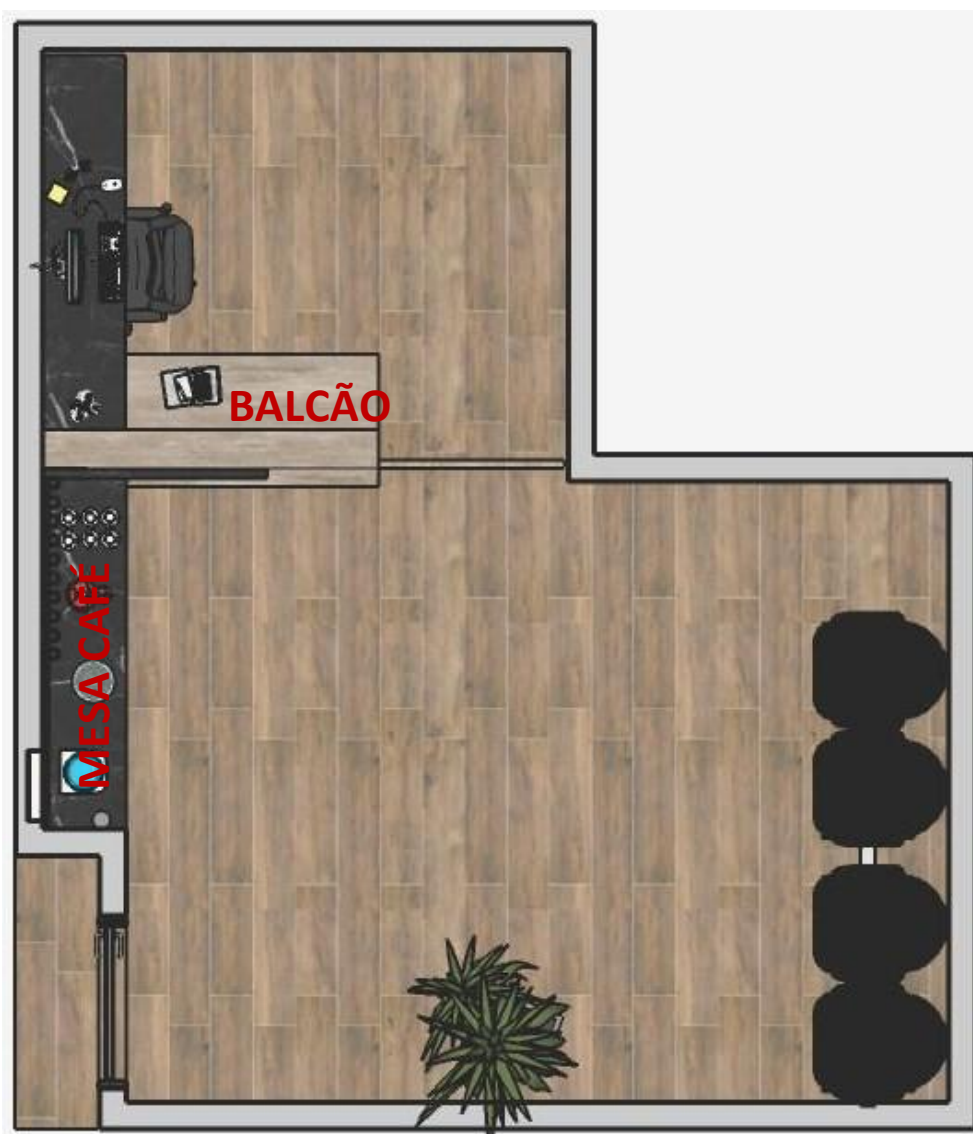


3. IMAGENS 3D

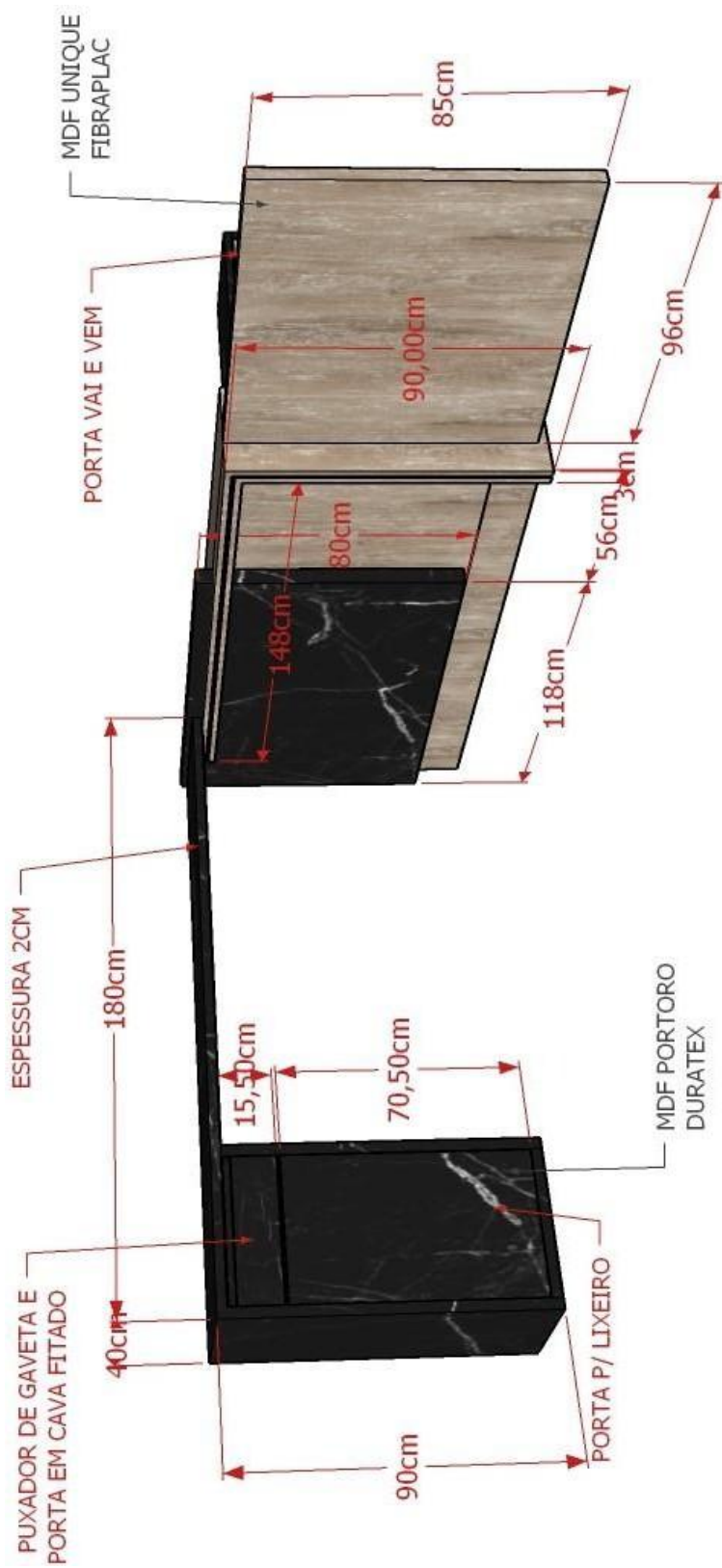
3.1 SALA ADM

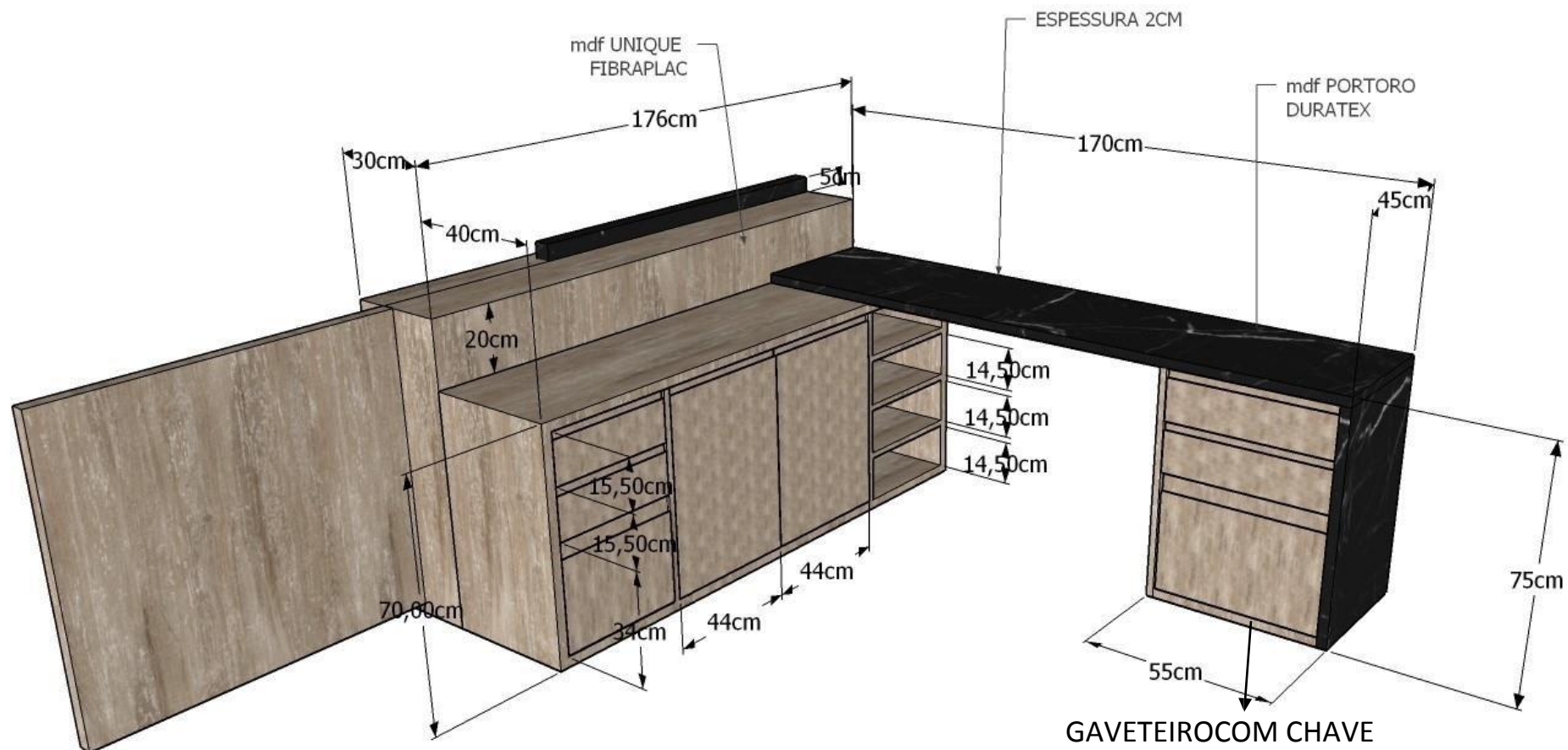


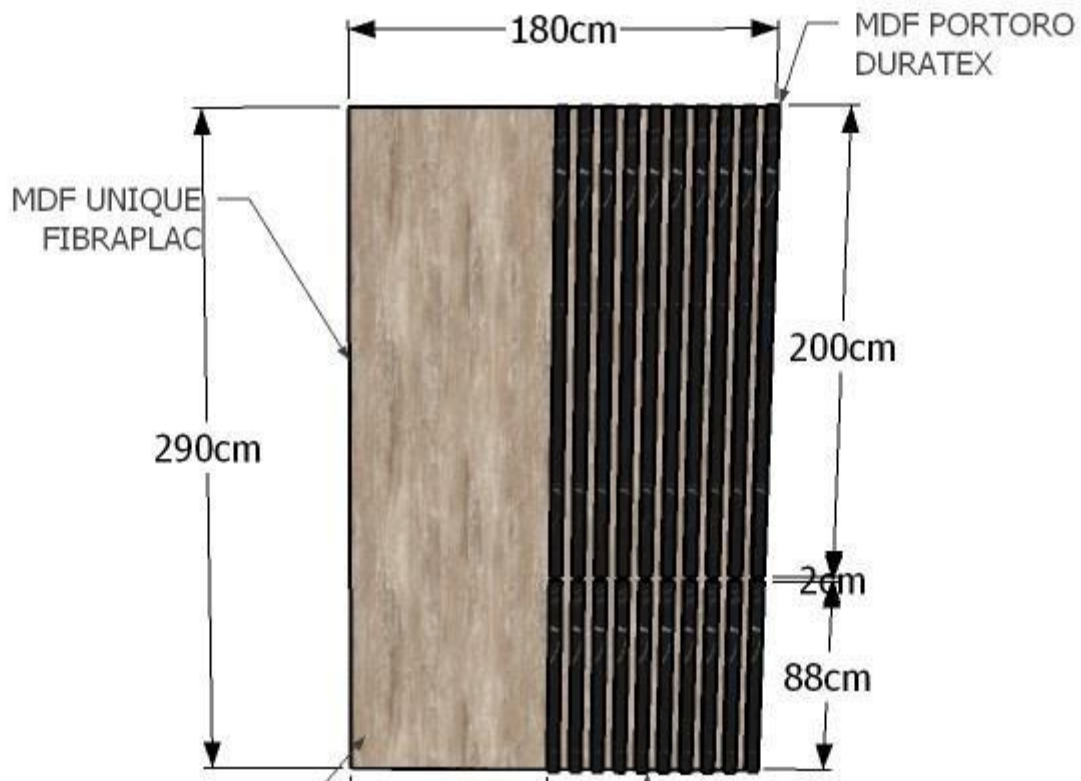
4 . PLANTA BAIXA- RECEPÇÃO



4.1 DETALHAMENTO RECEPÇÃO







CHAPA SIMPLES ESS PAINEL VAI ESCONDER UM CANO

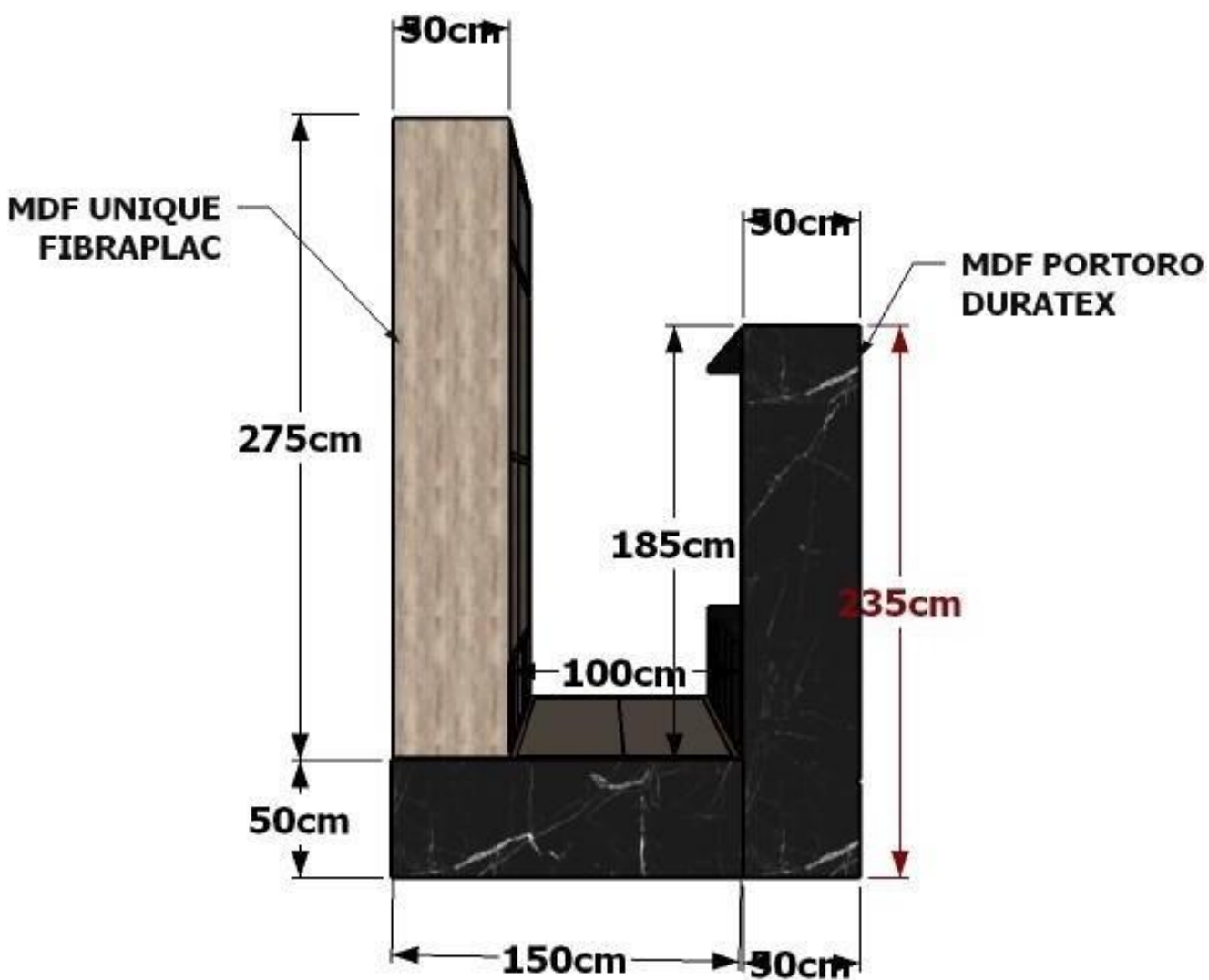
RIPADO DE 5CM (L) X 3CM (P) COM ESPAÇO DE 5CM ENTRE

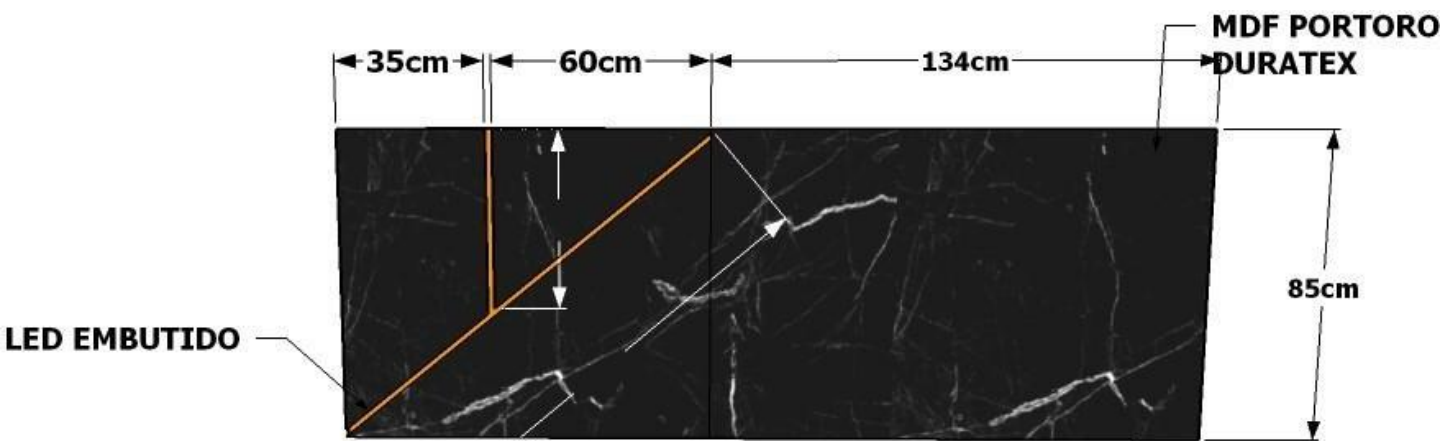
4.2 DETALHAMENTO SALA SECRETÁRIA



4.2 DETALHAMENTO SALA SECRETÁRIA

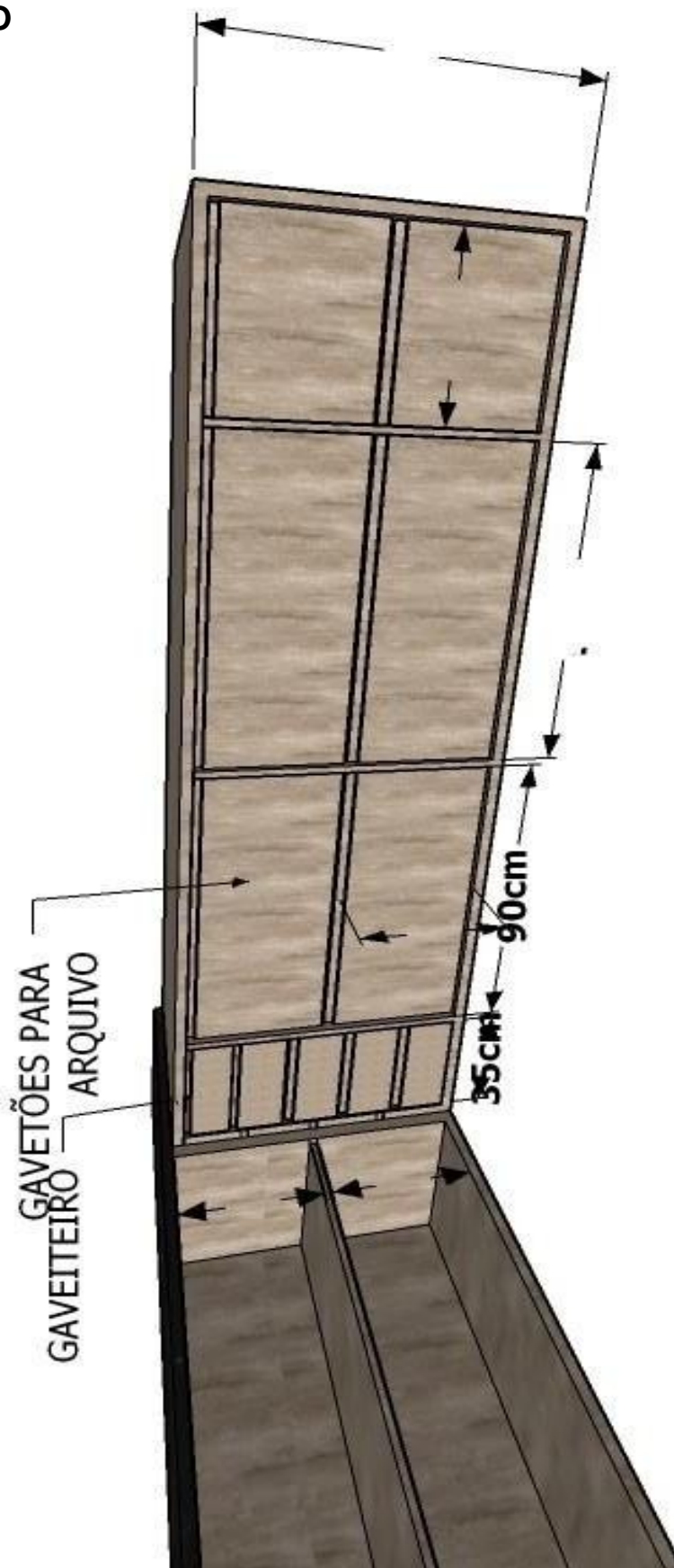
4.2.1 MESA SECRETÁRIA

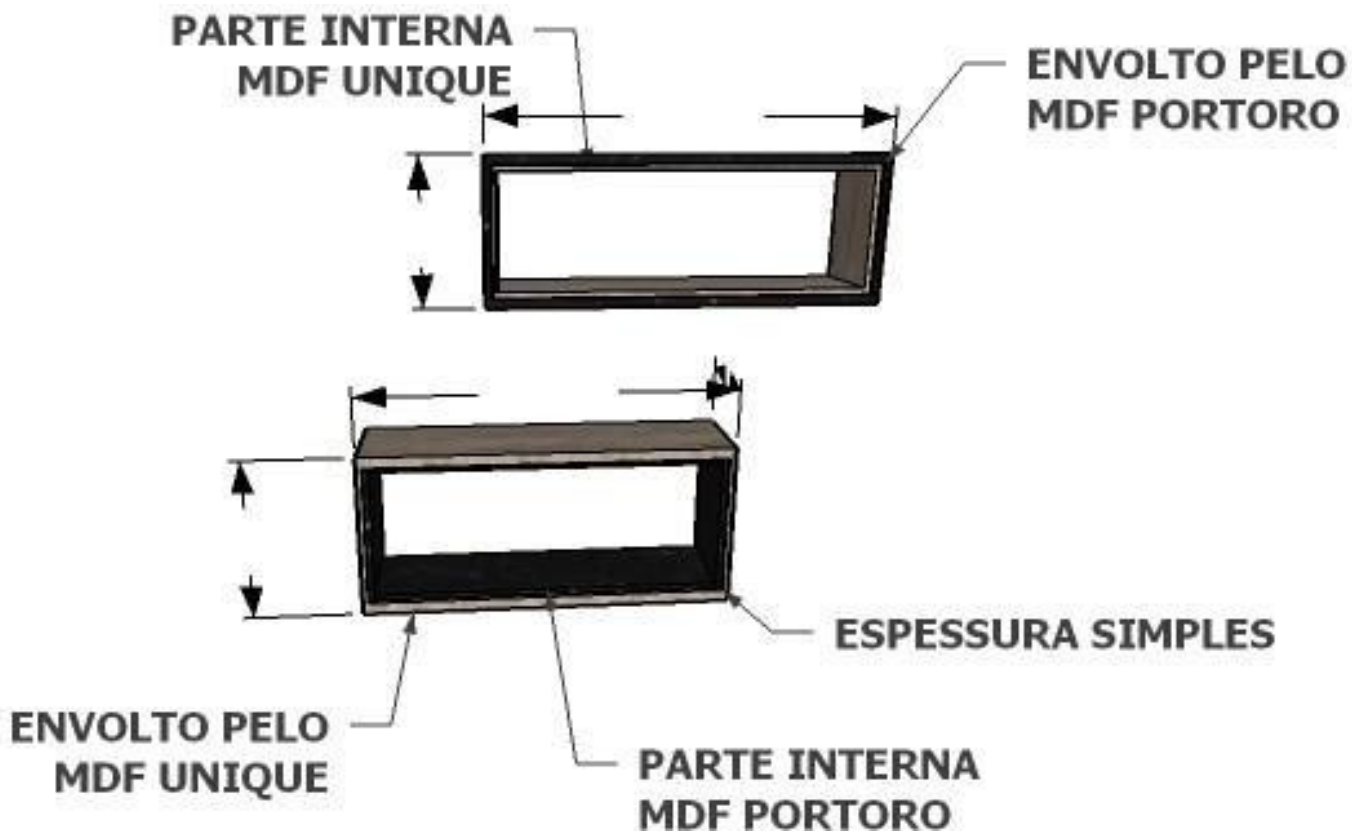




4.2 DETALHAMENTO SALA SECRETÁRIA

4.2.2 MESA ARQUIVO

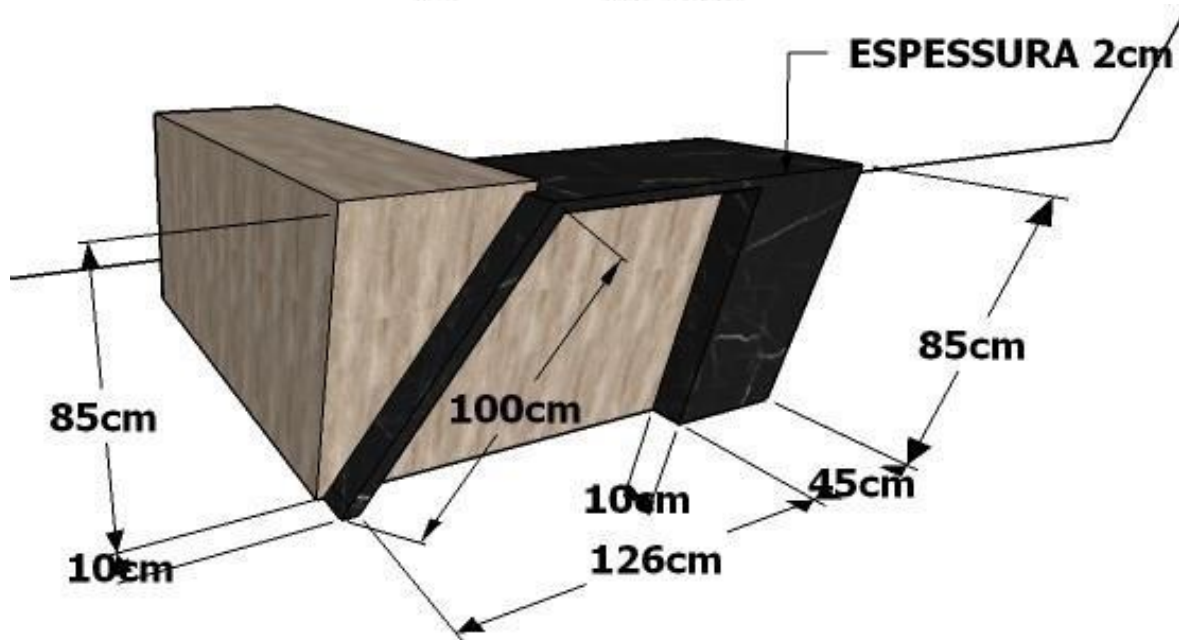
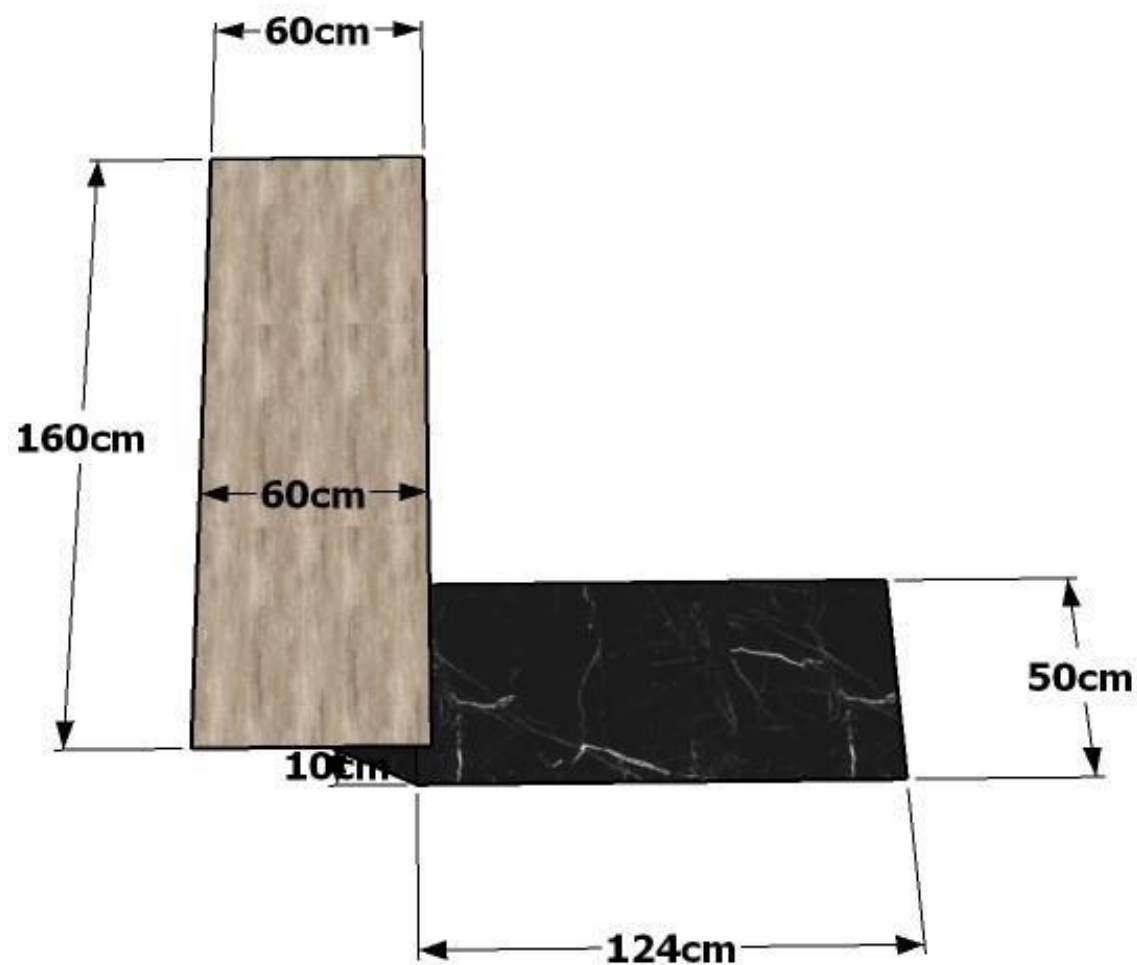


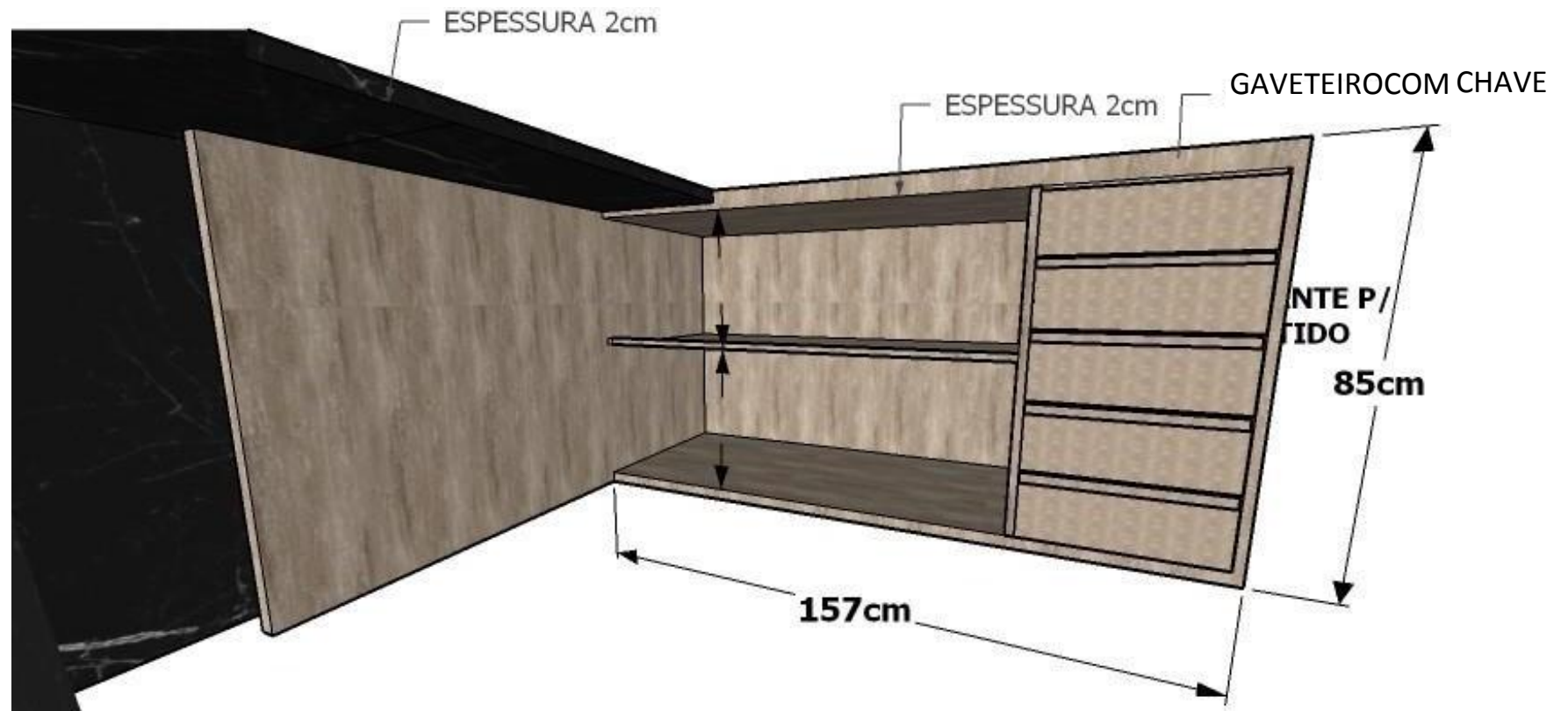


SÃO 04 UNIDADES DE NICHOS DO TOTAL, SENDO DUAS UNIDADES DE CADA MODELO

4.2 DETALHAMENTO SALA SECRETÁRIA

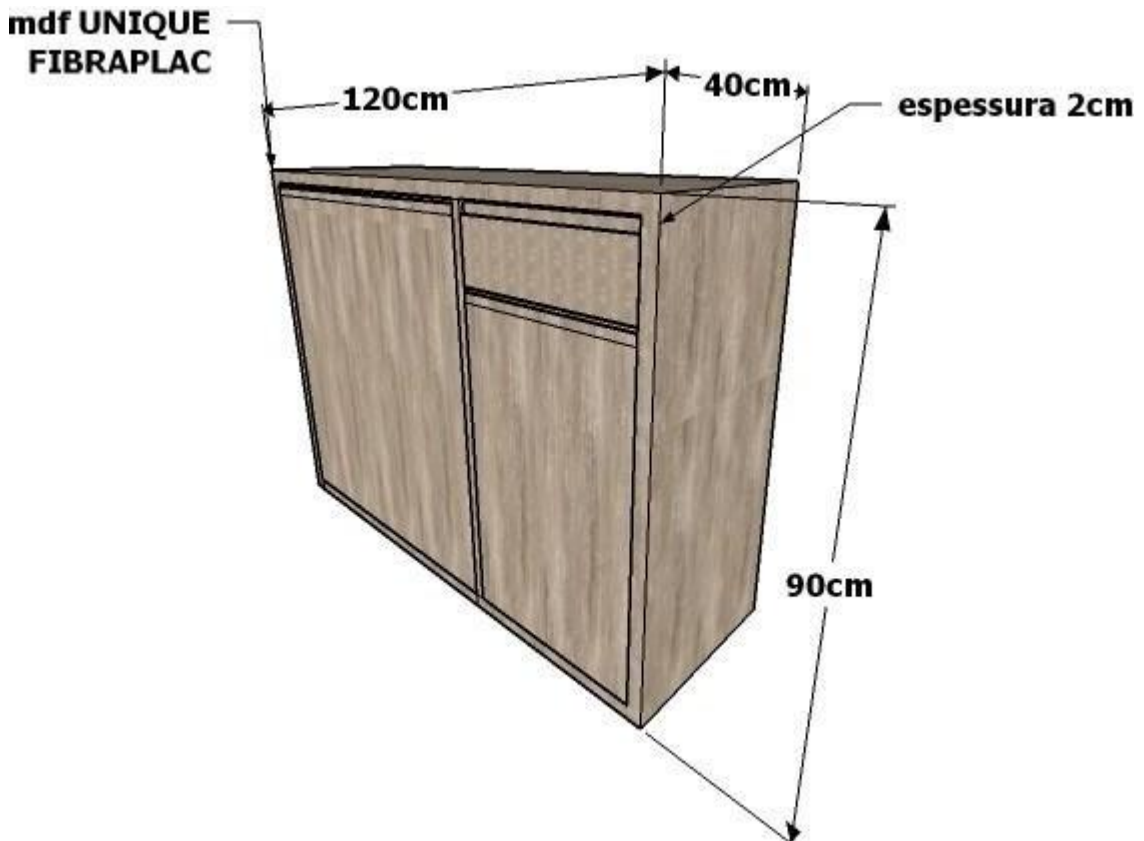
4.2.1 MESA SUPORTE

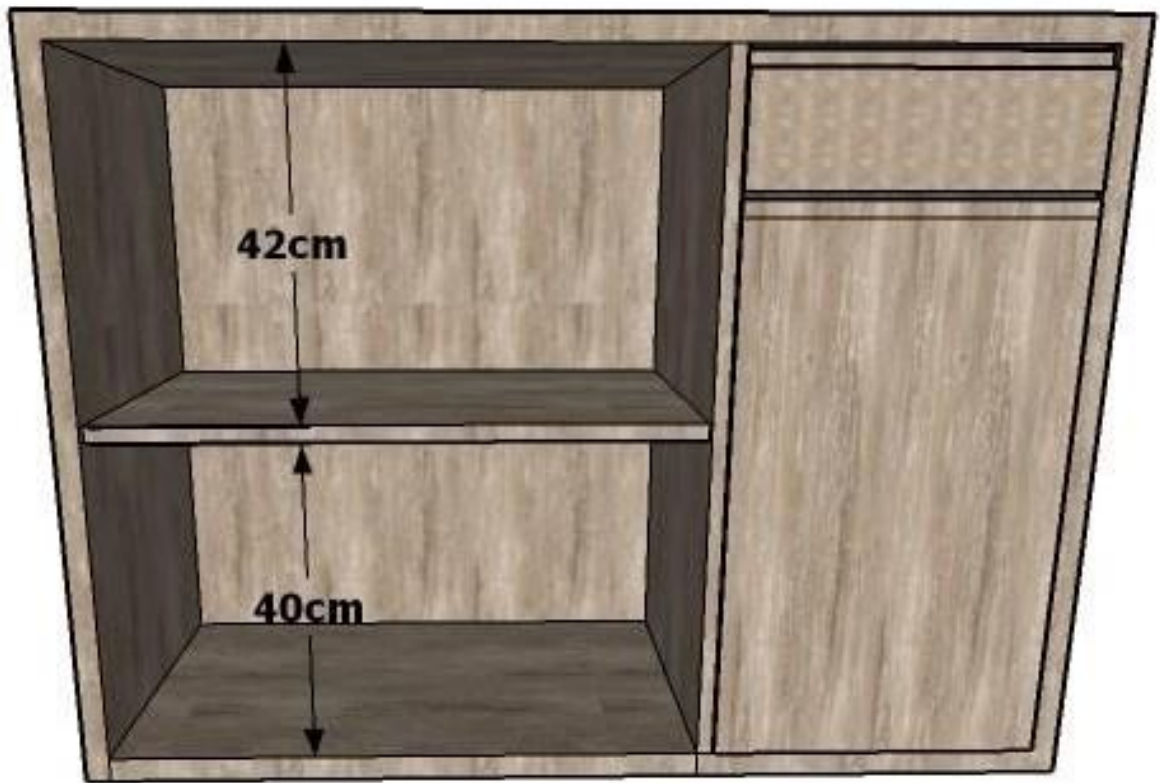




4.2 DETALHAMENTO SALA SECRETÁRIA

4.2.1 MESA CAFÉ





ESPESSURA DE 2cm, MDF UTILIZADO
UNIQUE (FIBRAPLAC). LIXEIRO
EMBUTIDO NA PORTA.

4.3 DETALHAMENTO SALA ADVOGADO/ CONTADOR

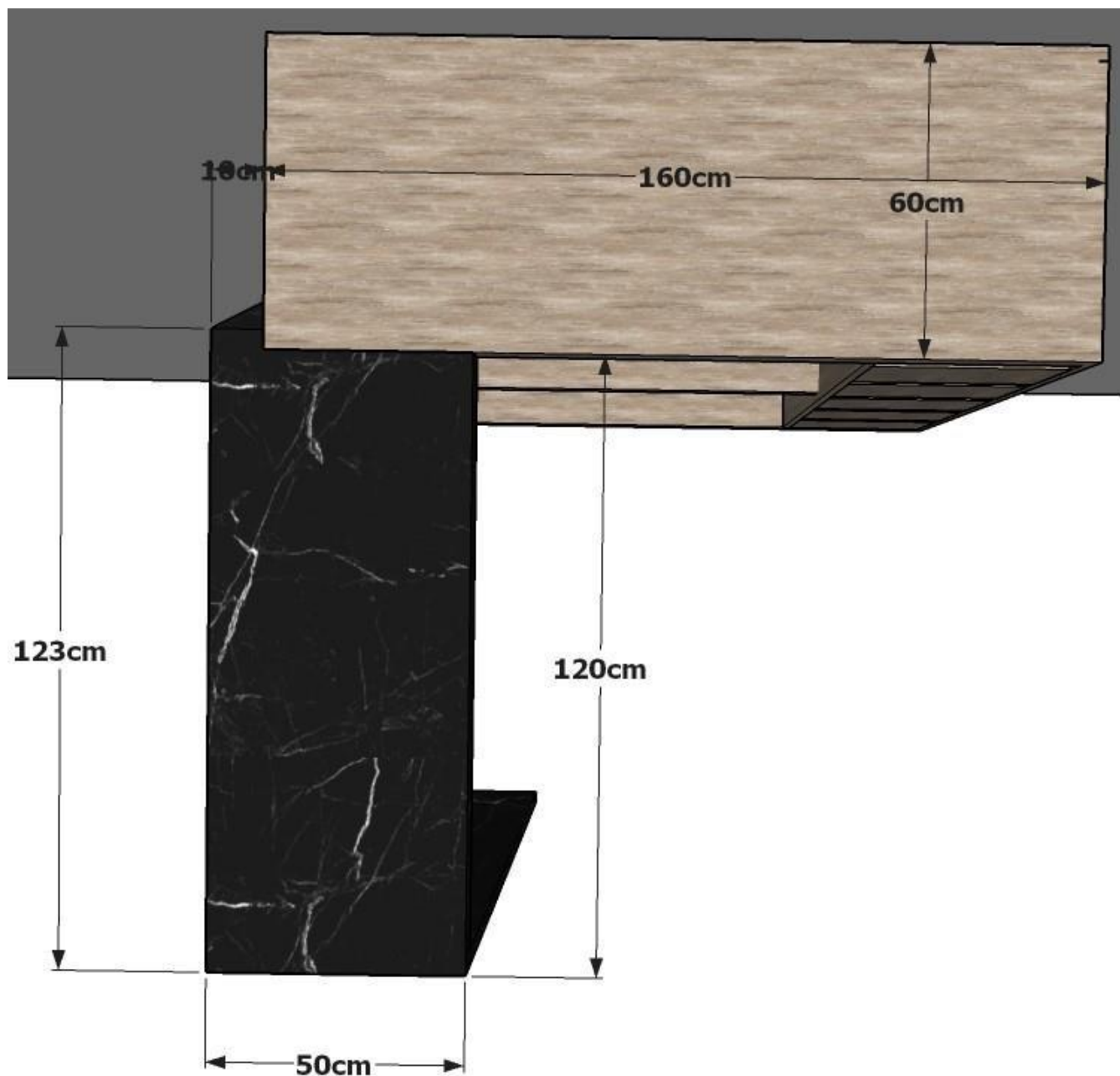
4.3.1 PLANTA BAIXA



SERÃO FEITAS DUAS MESAS DE DIMENSÕES IGUAIS,
UMA SOMENTE SERÁ ADAPTADA O RECORTE NO PILAR.

4.3 DETALHAMENTO SALA ADVOGADO/ CONTADOR

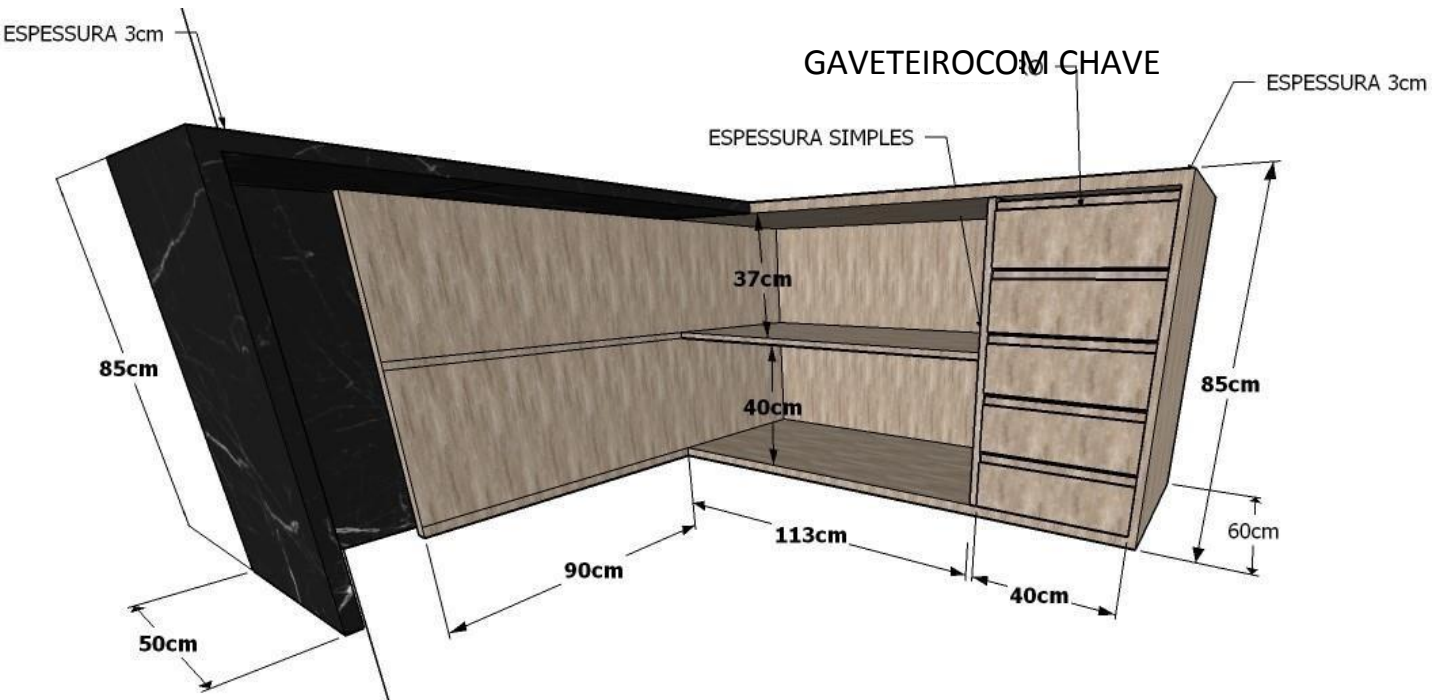
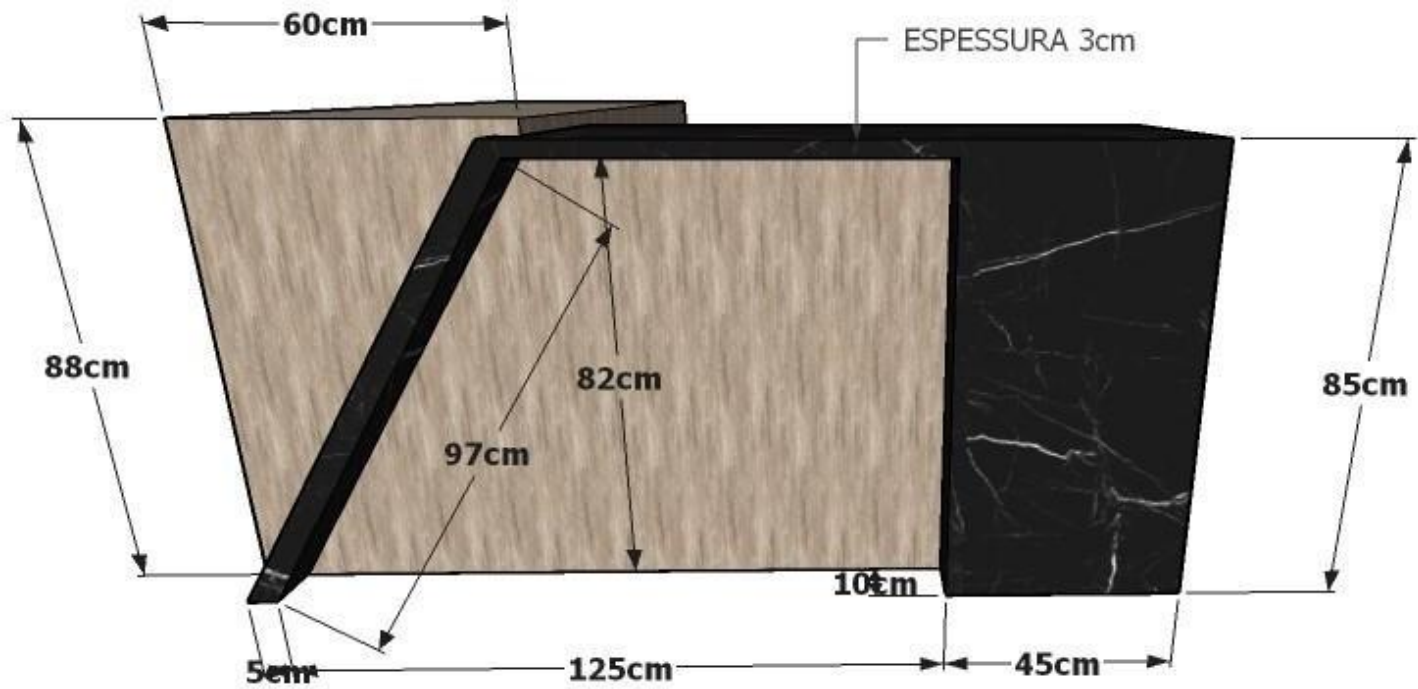
4.3.2 DETALHAMENTO MESA ADVOGADO



MDF JÁ ESTÃO ESPECIFICADOS

4.3 DETALHAMENTO SALA ADVOGADO/ CONTADOR

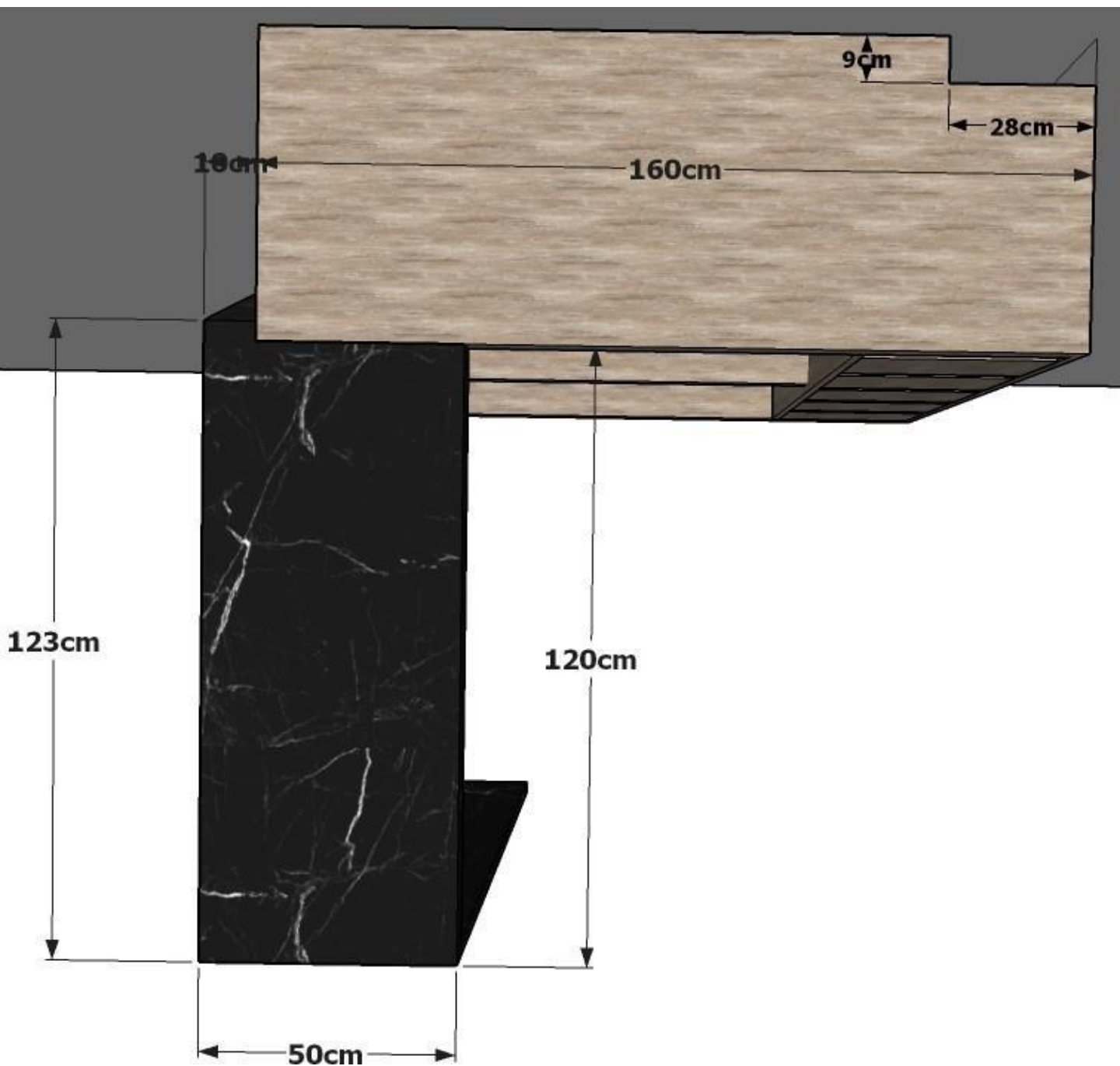
4.3.1 DETALHAMENTO MESA ADVOGADO



PUXADORES EM CAVA FITADO

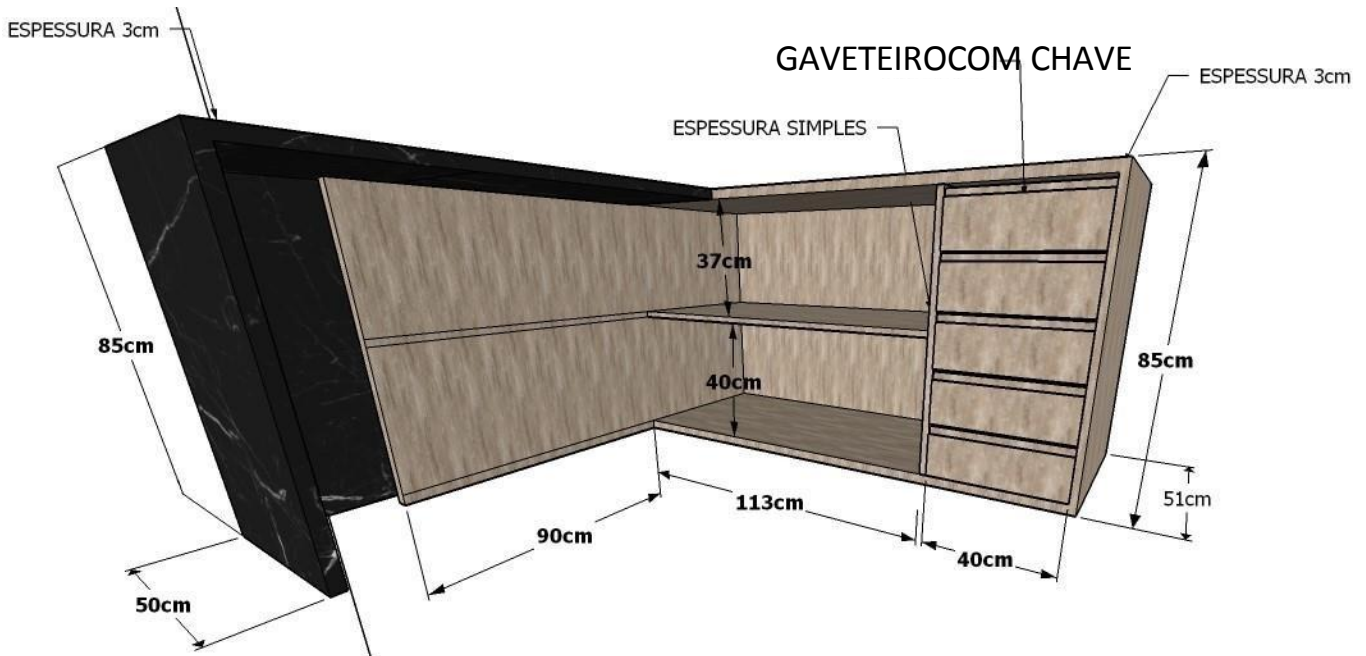
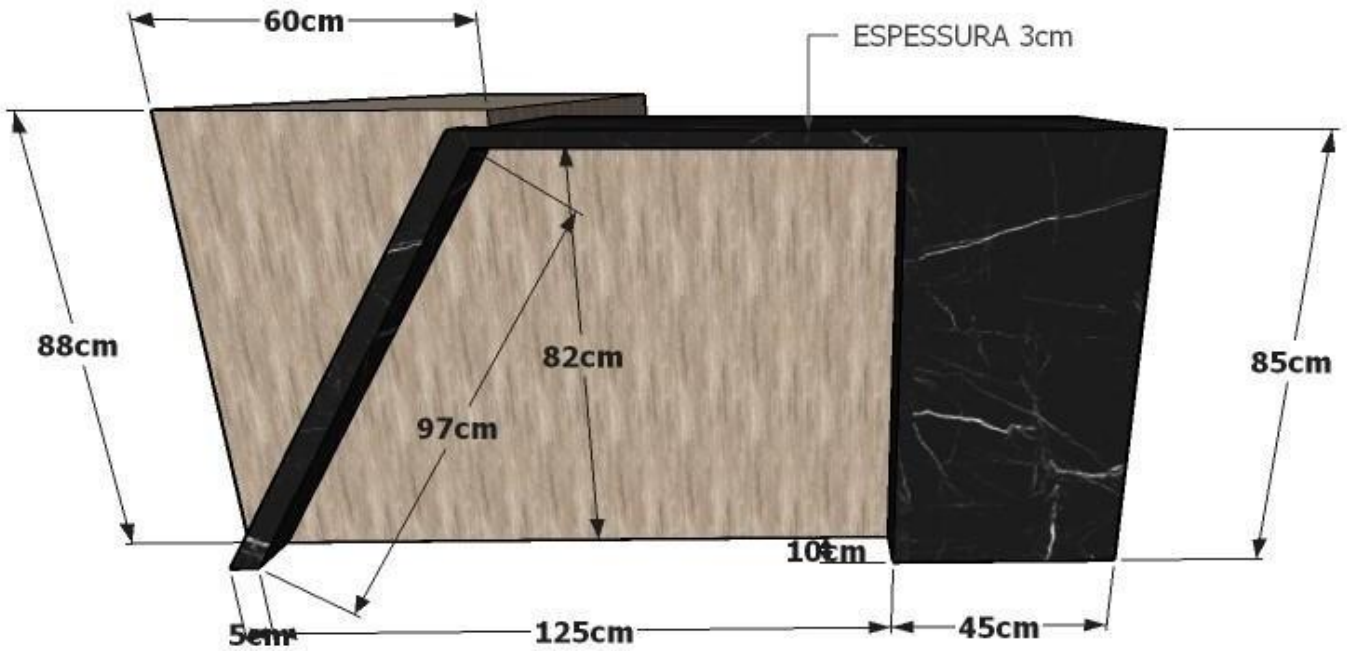
4.3 DETALHAMENTO SALA ADVOGADO/ CONTADOR

4.3.2 DETALHAMENTO MESA CONTADOR



4.3 DETALHAMENTO SALA ADVOGADO/ CONTADOR

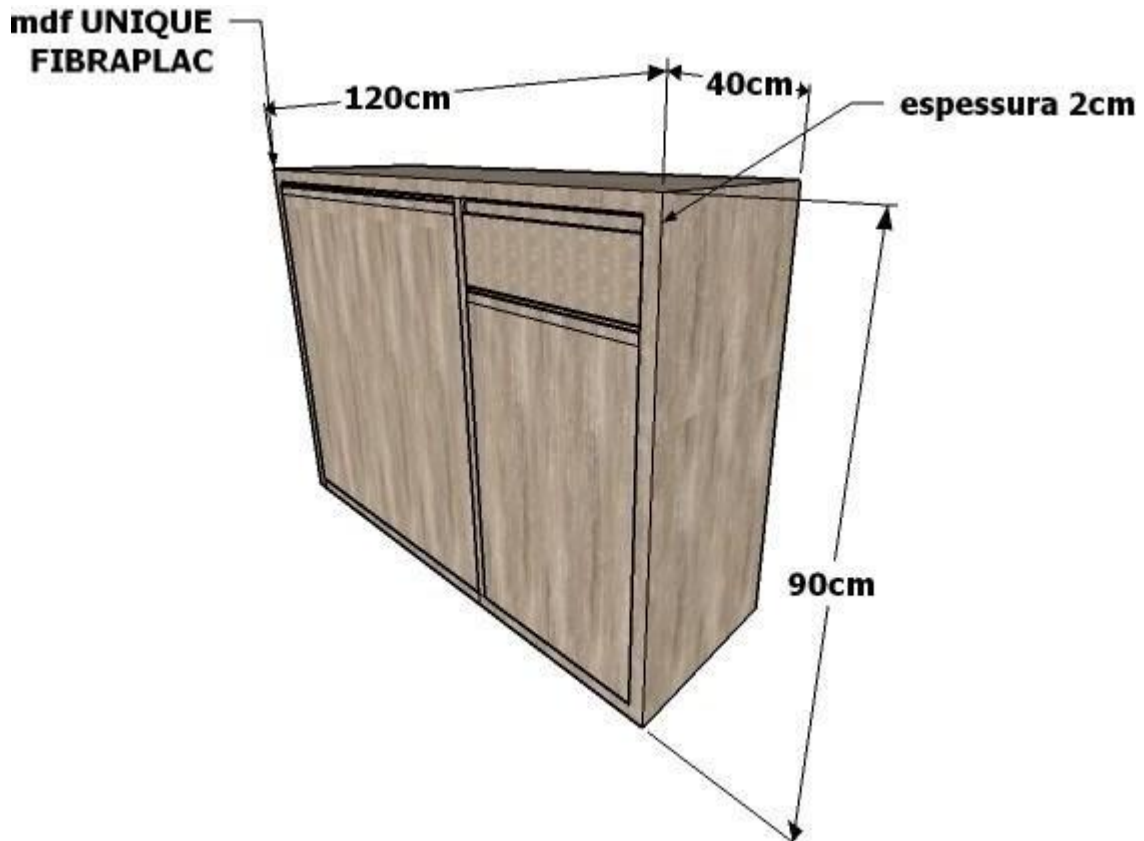
4.3.2 DETALHAMENTO MESA CONTADOR



PUXADORES EM CAVA FITADO

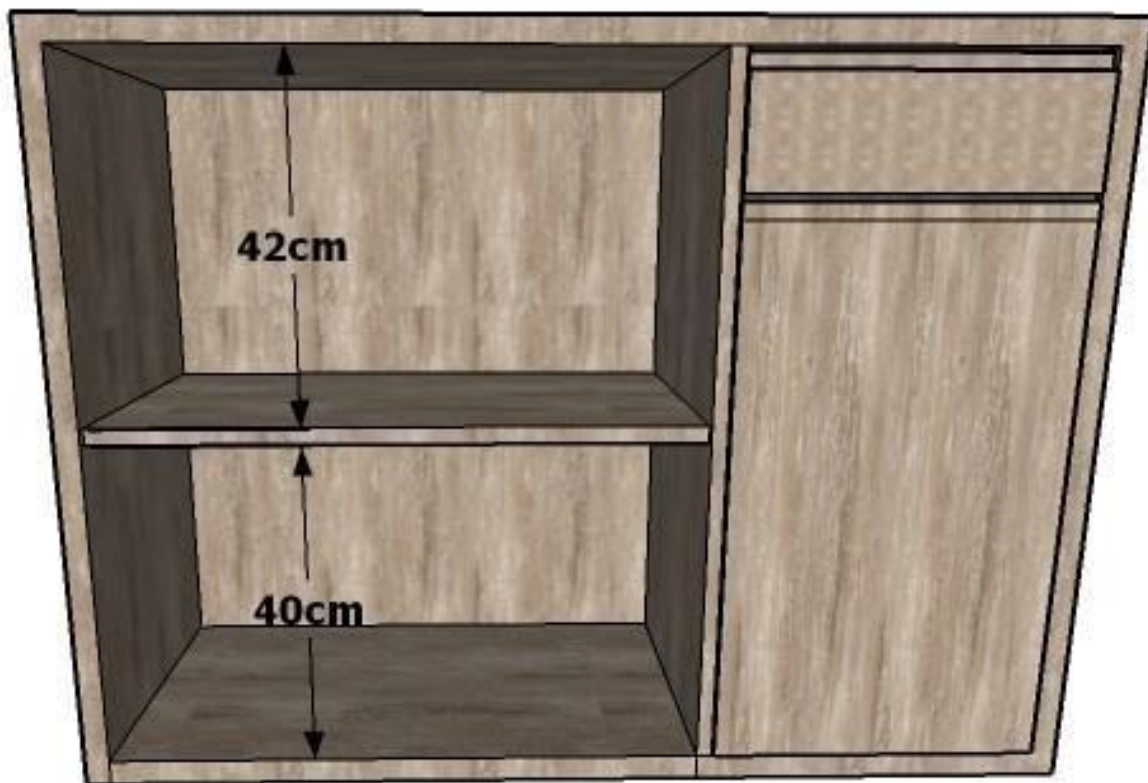
4.3 DETALHAMENTO SALA ADVOGADO/ CONTADOR

4.3.3 DETALHAMENTO MESA CAFÉ



4.3 DETALHAMENTO SALA ADVOGADO/ CONTADOR

4.3.2 DETALHAMENTO MESA CAFÉ

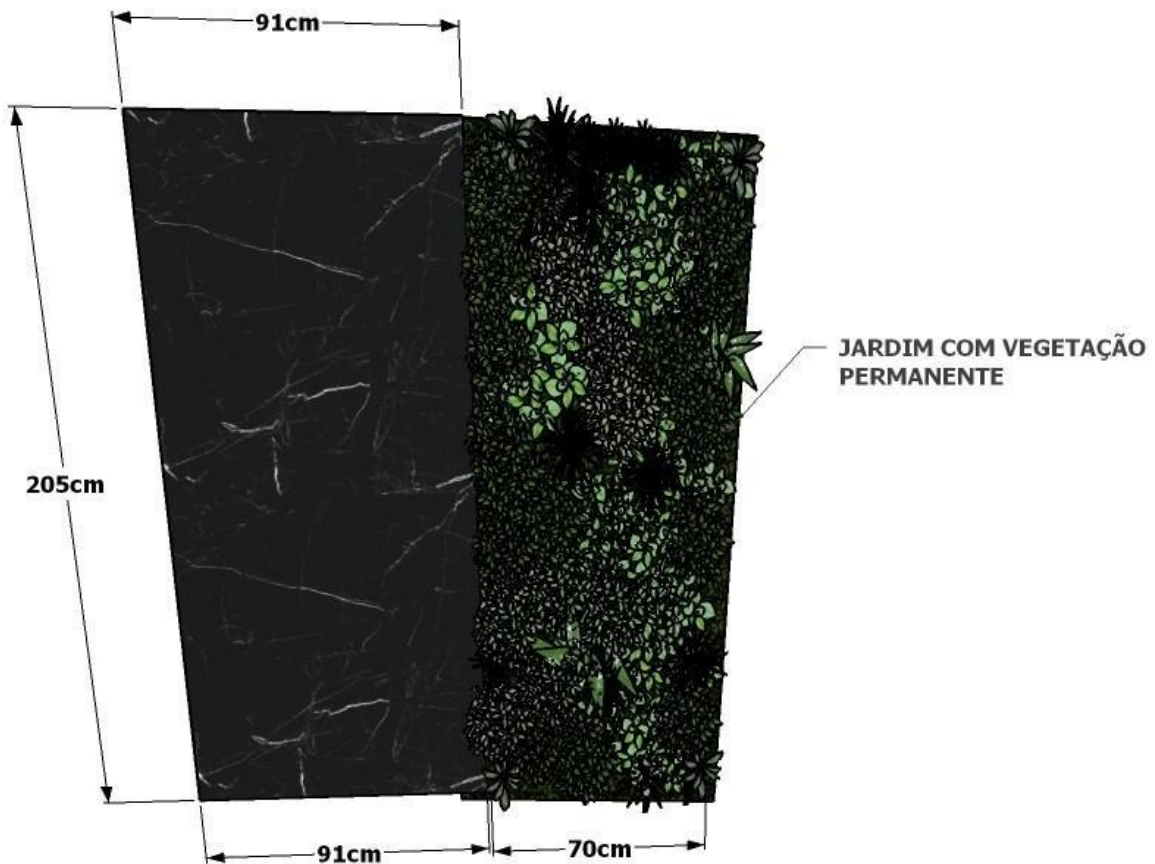
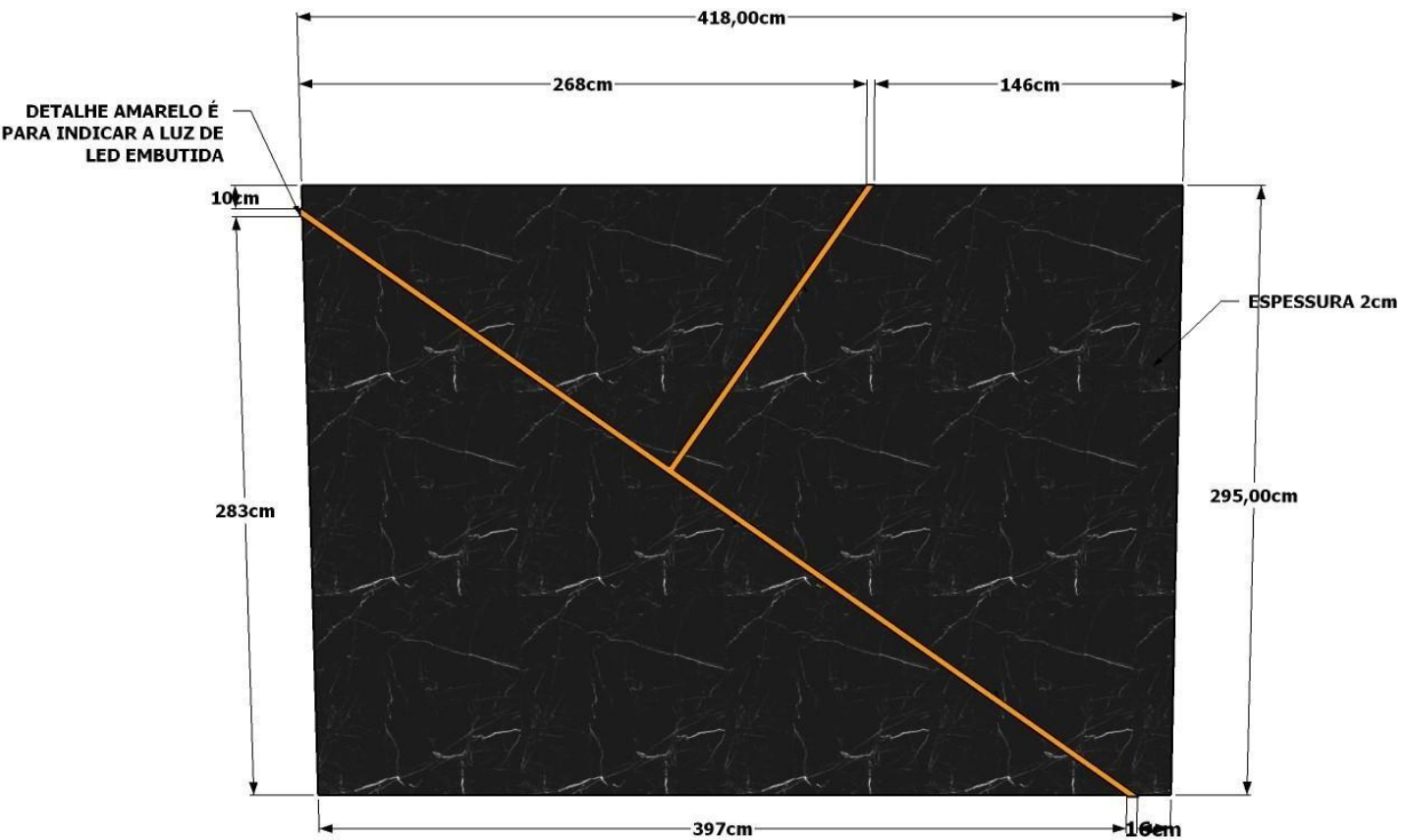


ESPESSURA DE 2cm, MDF UTILIZADO
UNIQUE (FIBRAPLAC). LIXEIRO
EMBUTIDO NA PORTA.

PUXADORES EM CAVA FITADO

4.3 DETALHAMENTO SALA ADVOGADO/ CONTADOR

4.3.4 DETALHAMENTO PAINEL E JARDIM VERTICAL



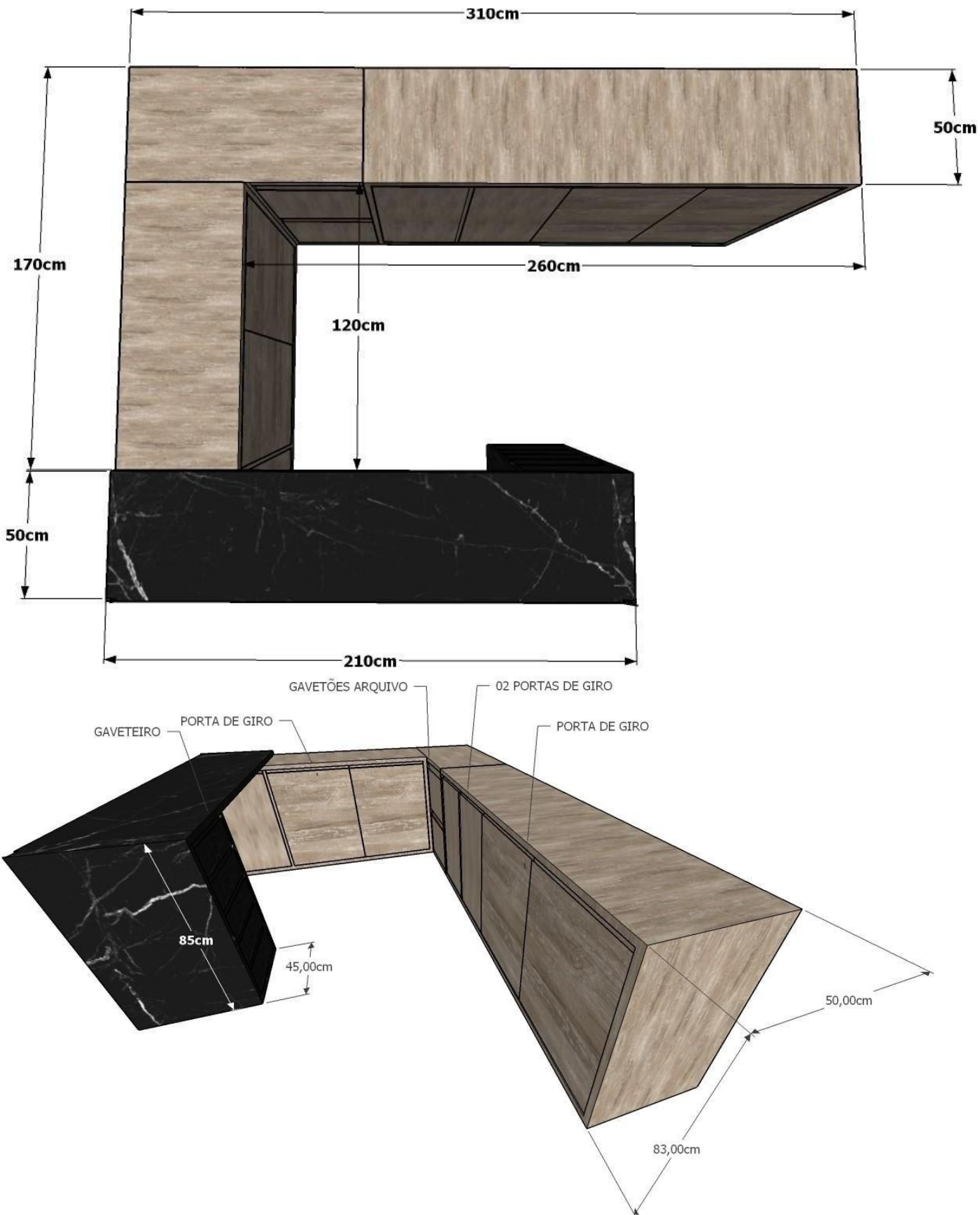
4.4 DETALHAMENTO SALA ADM

4.4.1 PLANTA BAIXA



4.4 DETALHAMENTO SALA ADM

4.4.1 DETALHAMENTO MESA



4.4 DETALHAMENTO SALA ADM

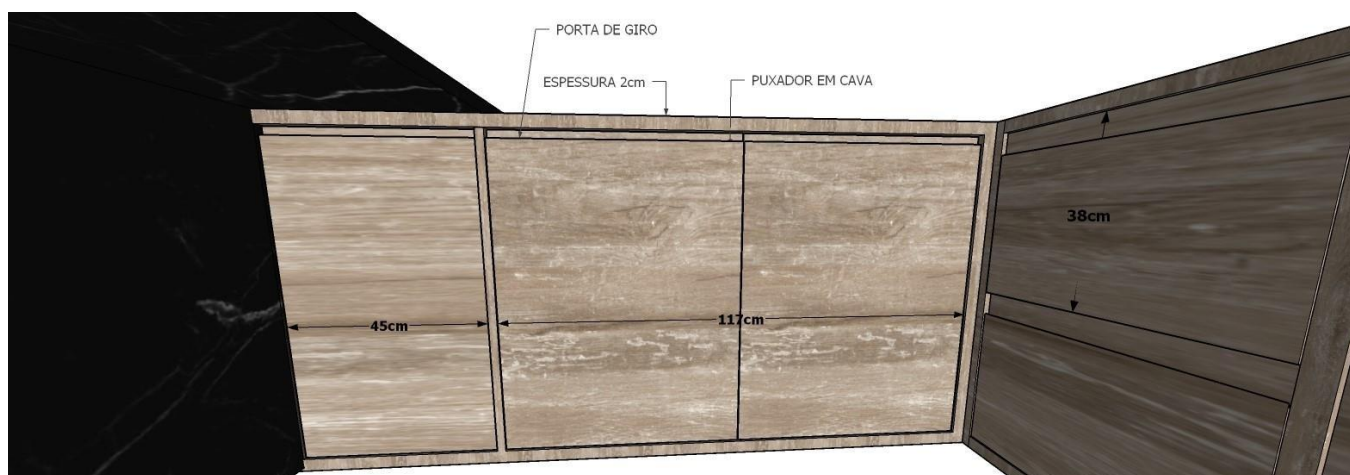
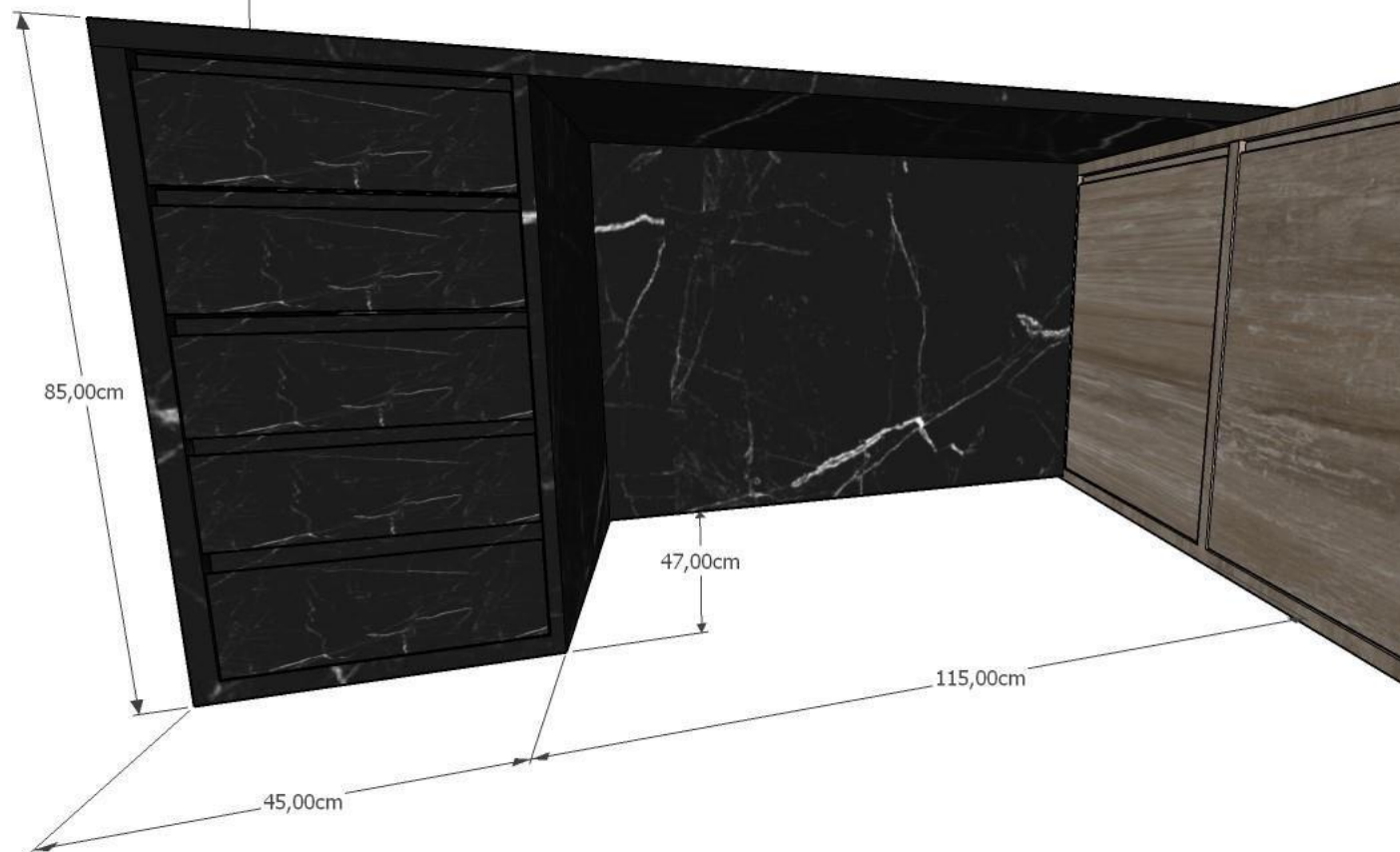
4.4.1 DETALHAMENTO MESA



4.4 DETALHAMENTO SALA ADM

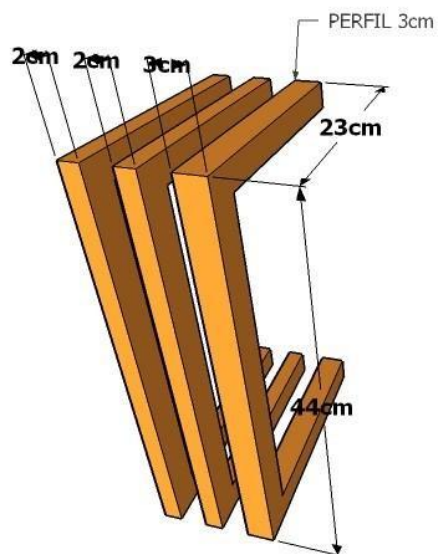
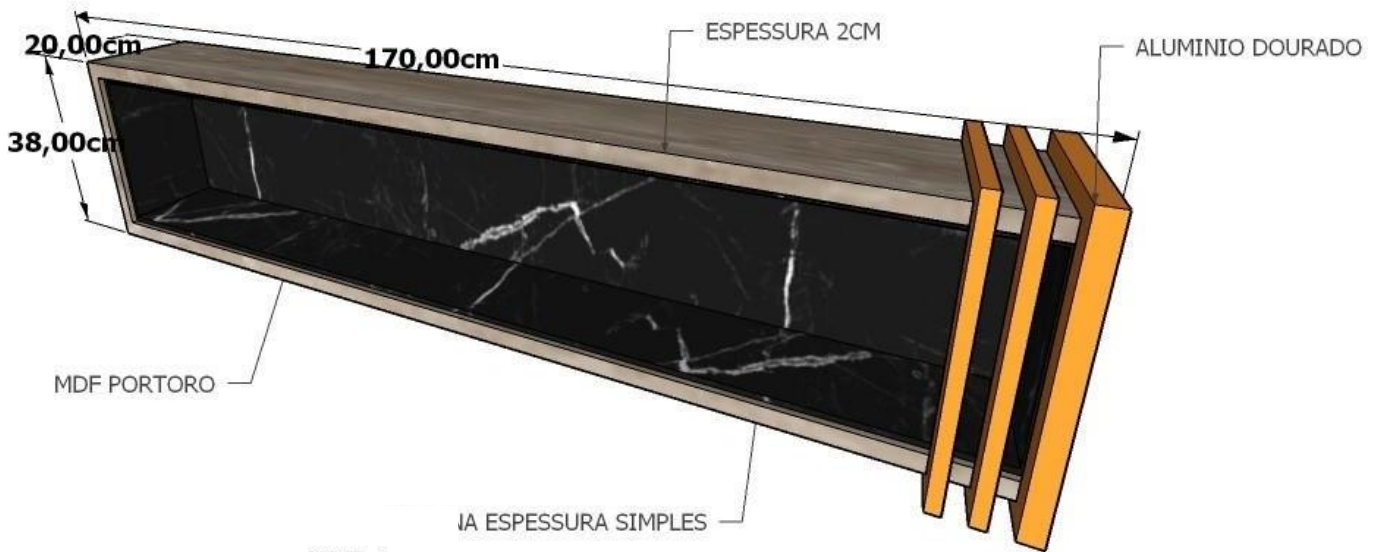
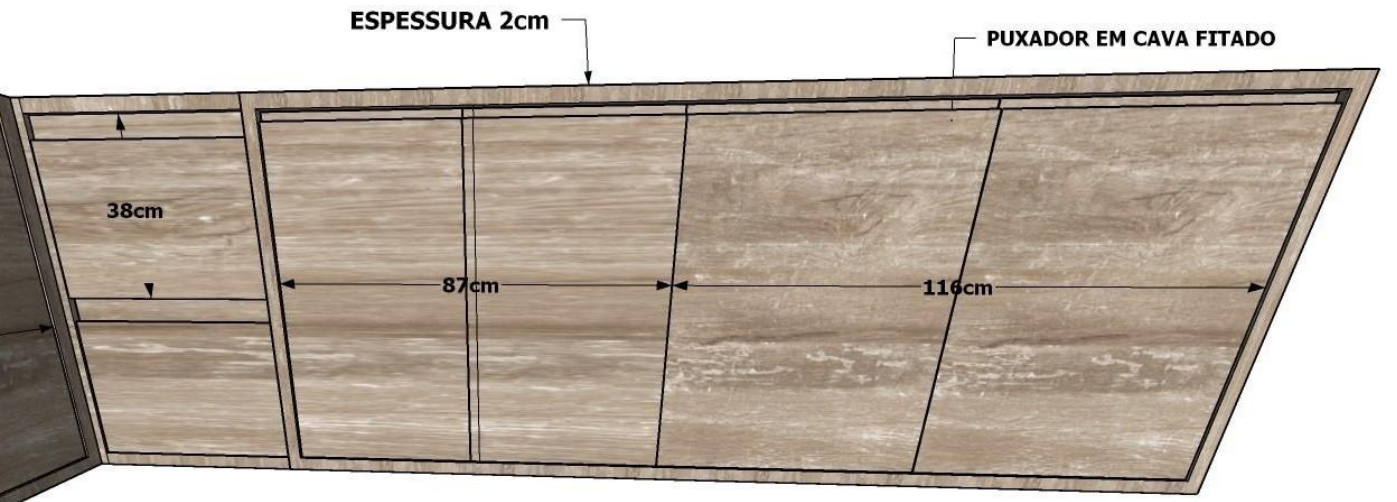
4.4.1 DETALHAMENTO MESA

GAVETEIRO COM CHAVE



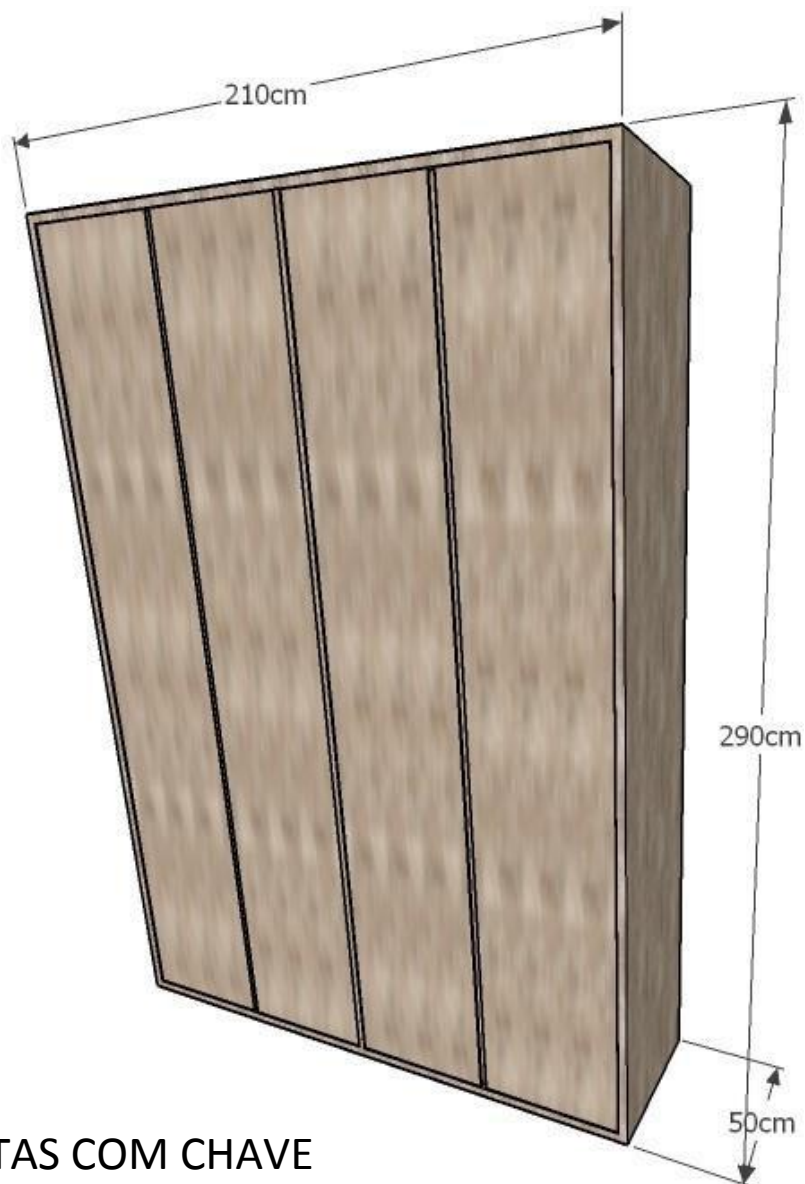
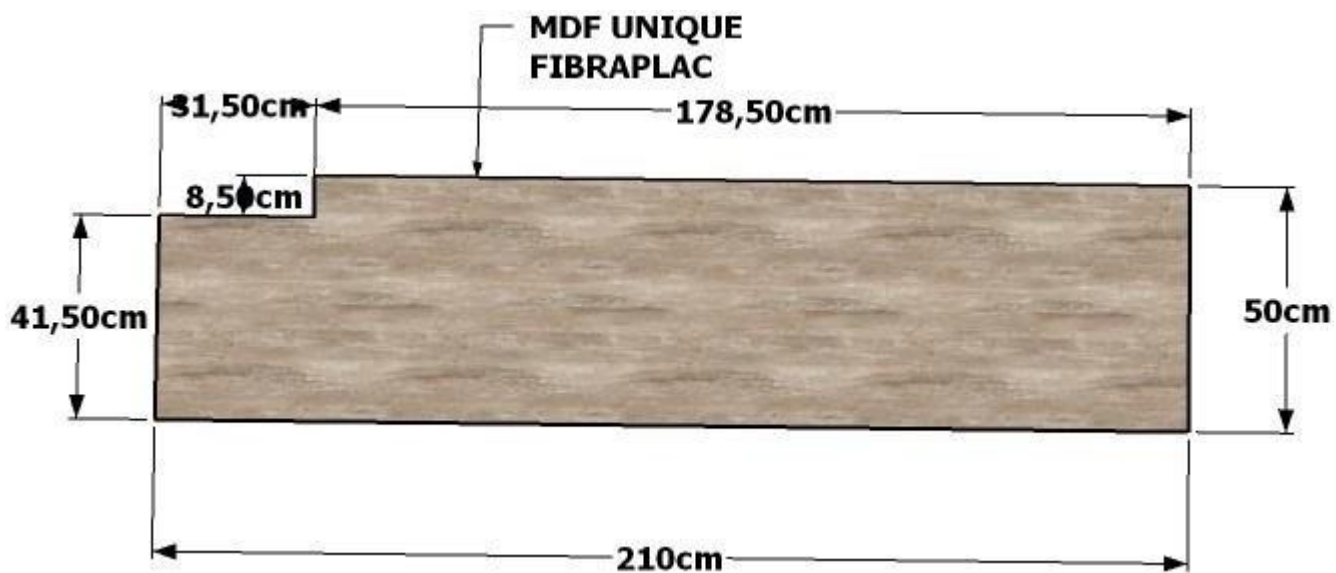
4.4 DETALHAMENTO SALA ADM

4.4.1 DETALHAMENTO MESA



4.4 DETALHAMENTO SALA ADM

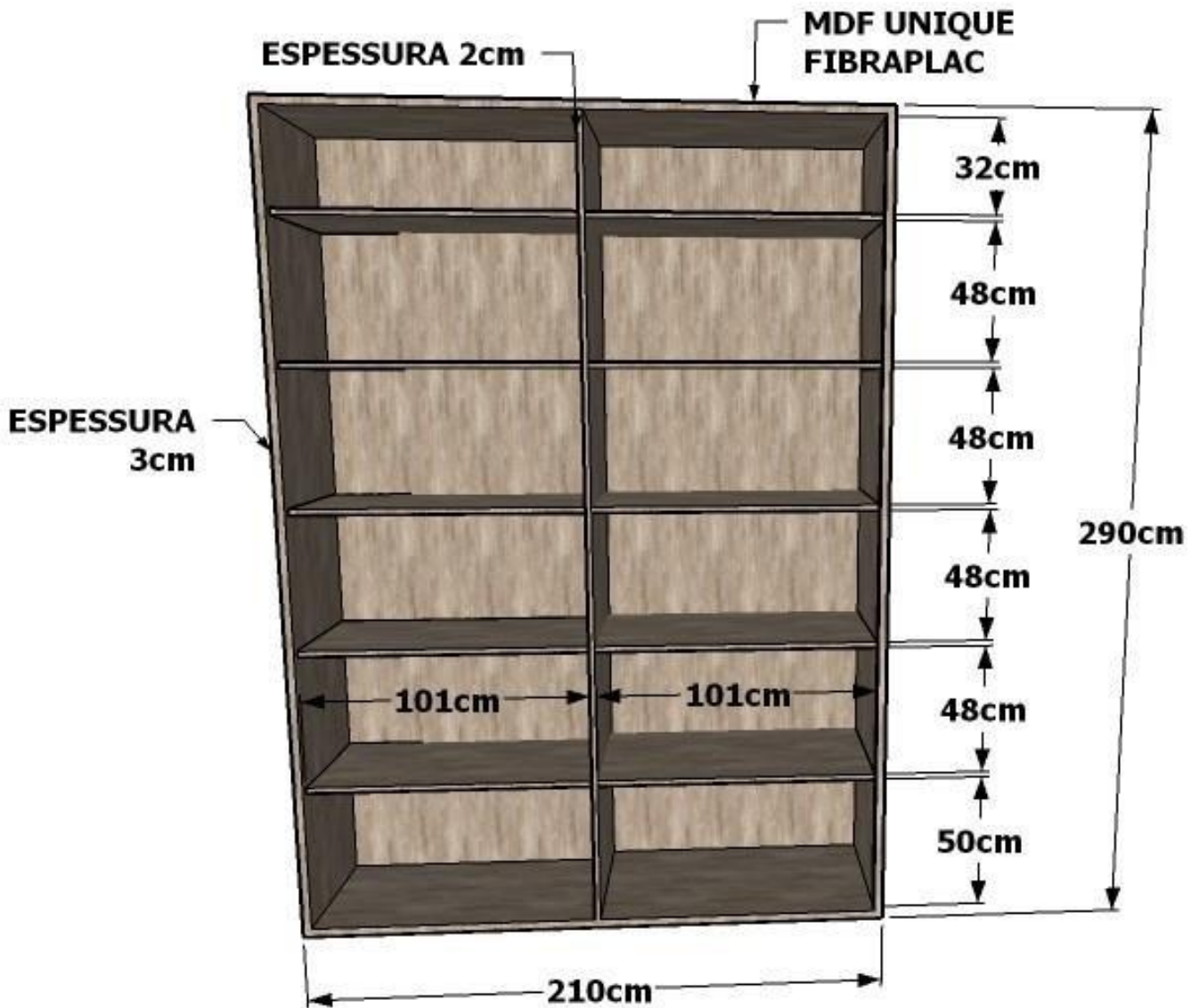
4.4.2 DETALHAMENTO ARMÁRIO ARQUIVO



PORTAS COM CHAVE

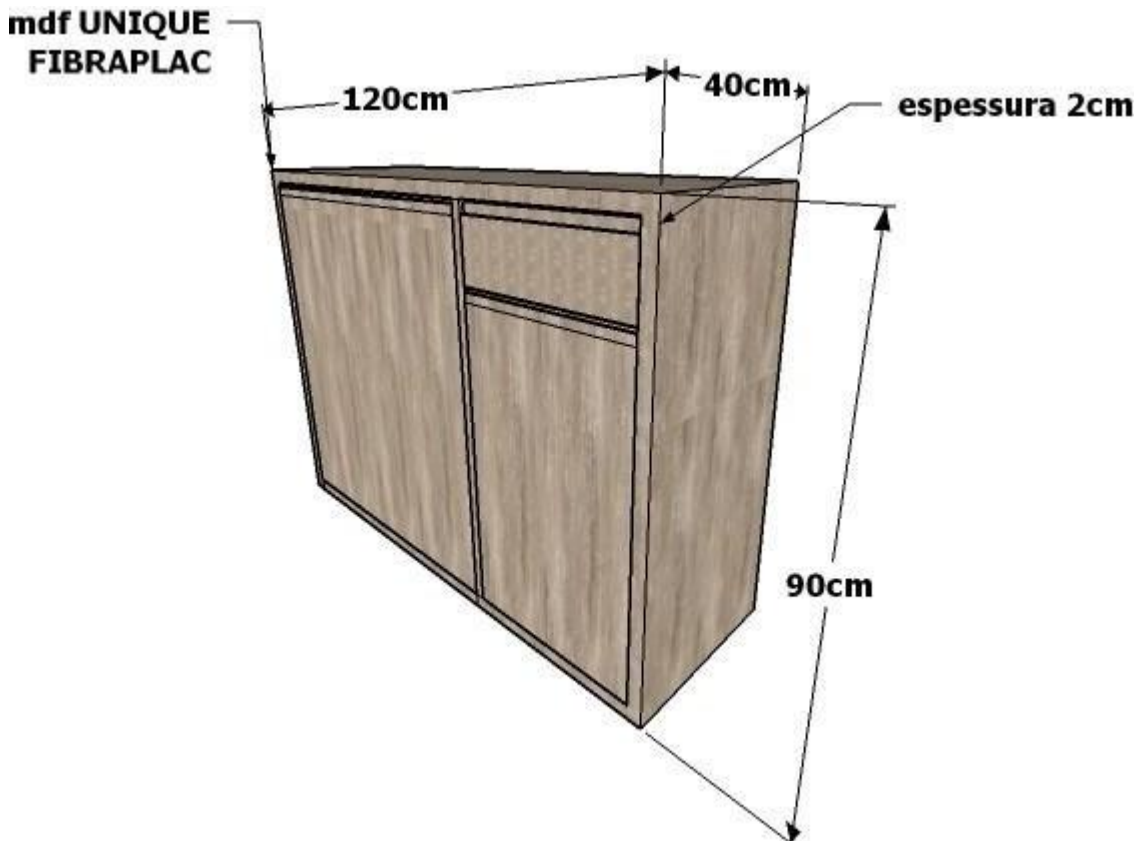
4.4 DETALHAMENTO SALA ADM

4.4.2 DETALHAMENTO ARMÁRIO ARQUIVO



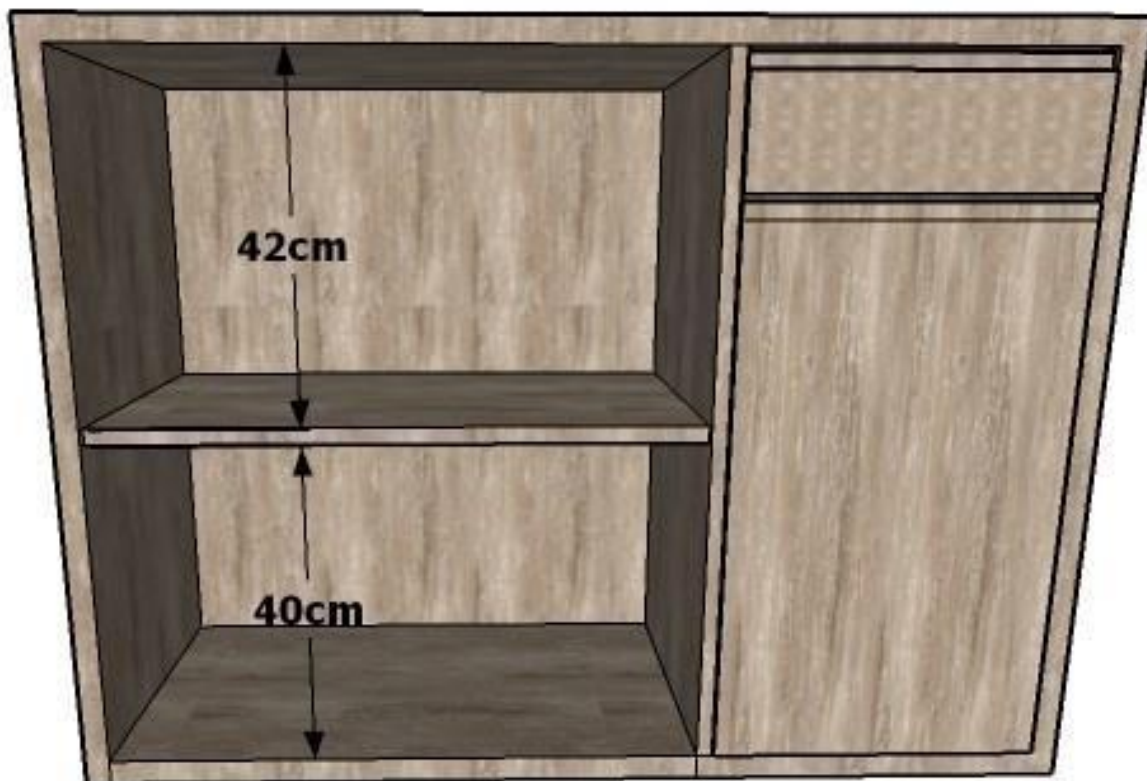
4.4 DETALHAMENTO SALA ADM

4.4.2 DETALHAMENTO MESA CAFÉ



4.4 DETALHAMENTO SALA ADM

4.4.2 DETALHAMENTO MESA CAFÉ



ESPESSURA DE 2cm, MDF UTILIZADO
UNIQUE (FIBRAPLAC). LIXEIRO
EMBUTIDO NA PORTA.

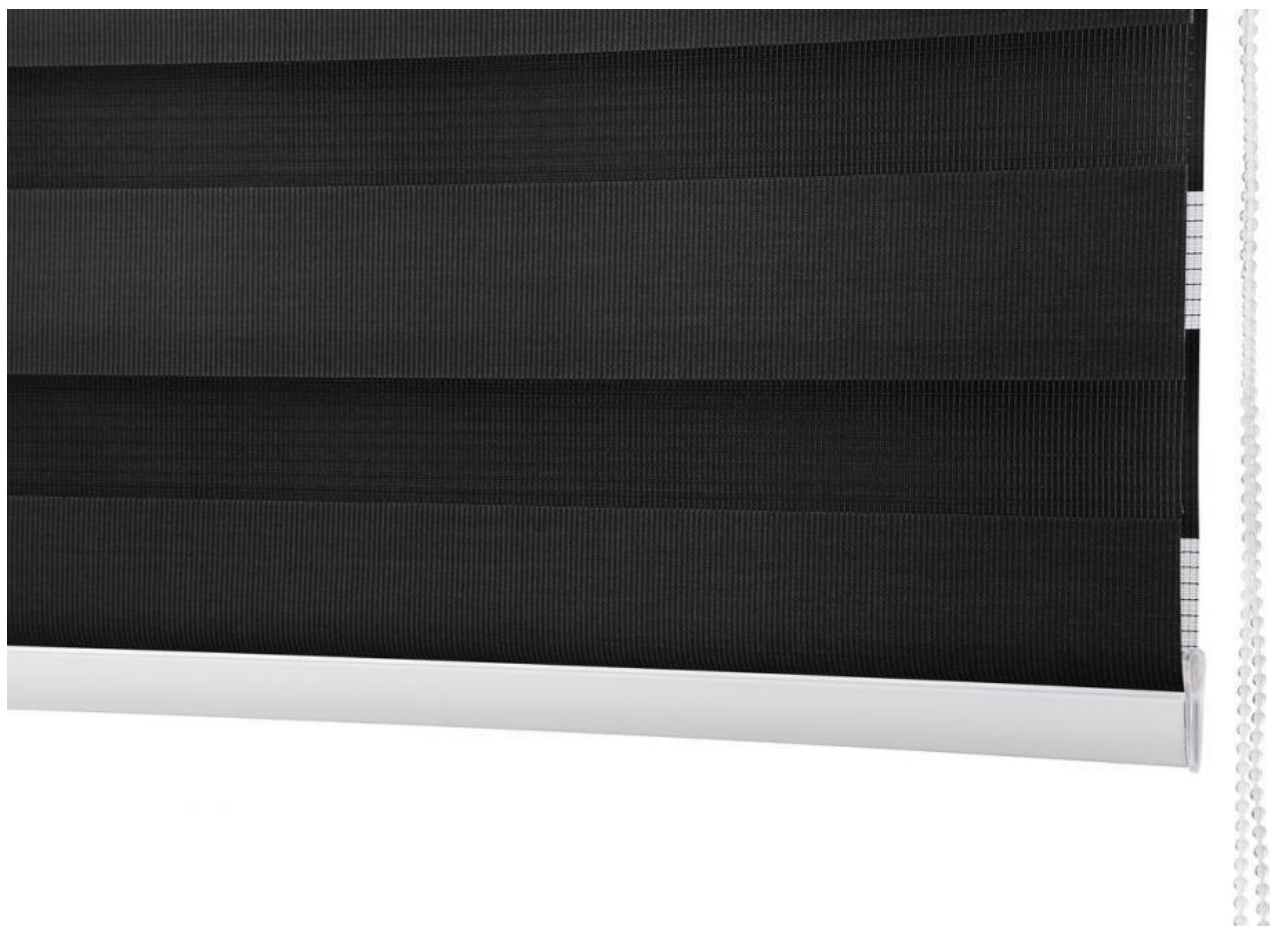
PUXADORES EM CAVA FITADO

5.0 CADEIRAS



**04 UNIDADES Cadeira
Office Andalusia Preto.**

5.0 CADEIRAS



**03 UNIDADES PERSIANA ROLO DUPLO
PRETA DIMENSÕES 230cm (L) X 180cm (H)**